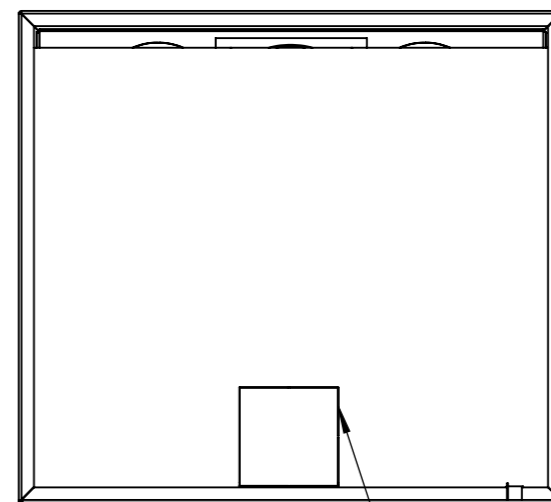
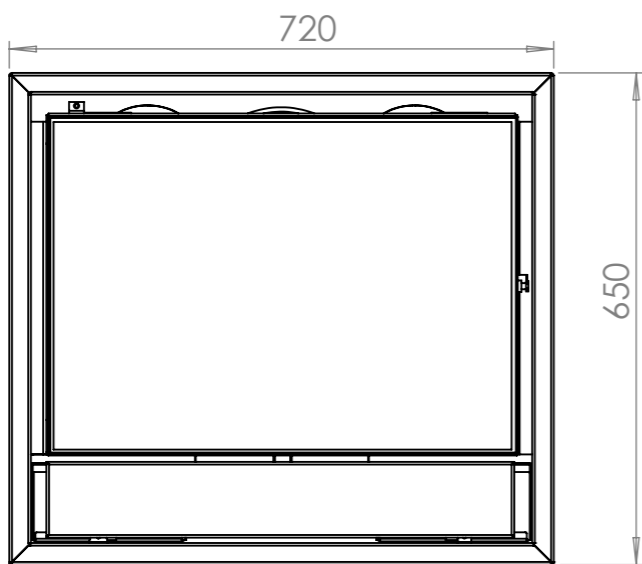
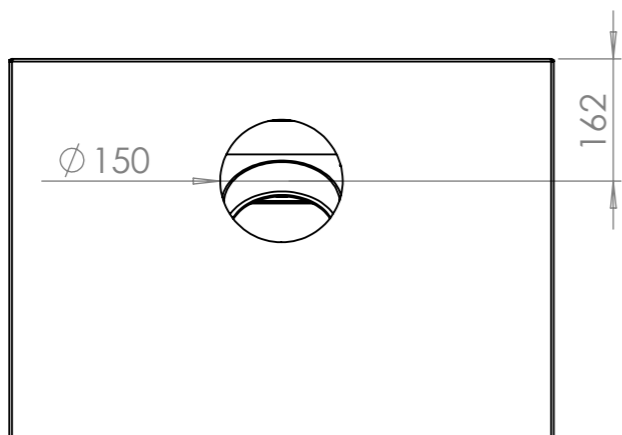


cache détachable an cas de
raccordement de prise d'air
de combustion par en dessous
(dia.: 100 mm)



cache détachable an cas de
raccordement de prise d'air
de combustion audos
(dia.: 100 mm)



SAUF INDICATION CONTRAIRE: LES COTES SONT EN MILLIMETRES ETAT DE SURFACE: TOLERANCES: LINEAIRES: ANGULAIRES:				FINITION:		CASSER LES ANGLES VIFS		NE PAS CHANGER L'ECHELLE		REVISION	
								Jidé			
								TITRE:			
								Habillage à poser Nordic 67-60			
								No. DE PLAN		A3	
								Habillage à poser NO 67 soudé V2			
								MASSE:		ECHELLE:1:10	
										FEUILLE 1 SUR 1	