

MODUL-ART 16/9



Modul-Art - Convection naturelle - Combustion écologique - Poêle étanche

Porte New look ou Acier Sans ventilation	Réf.	Ventil.	kW	
Modul-art 16/9 - porte new look - vermiculite - 101x52,5x48,5	MD16/960NL	sans	11 à 13	A+
Modul-art 16/9 - porte Acier - vermiculite - 101x52,5x48,5	MD16/960	sans	11 à 13	A+

Vision du feu - L 852 mm - H 324 mm

Options

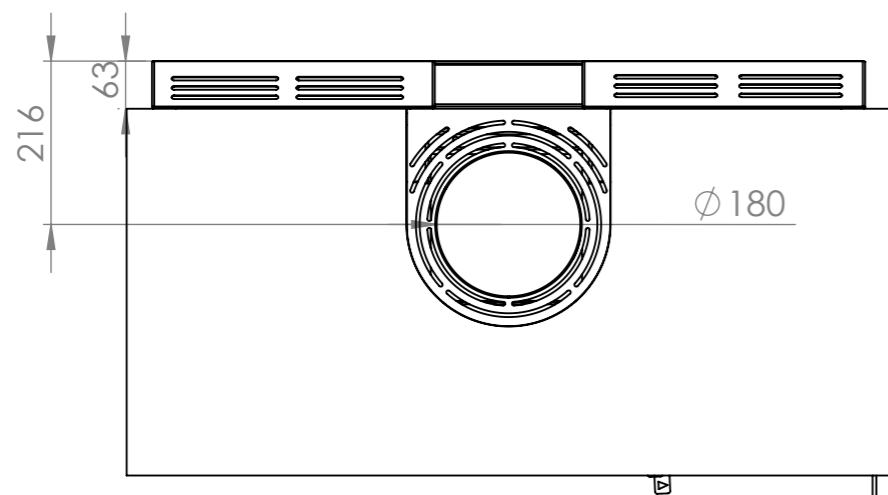
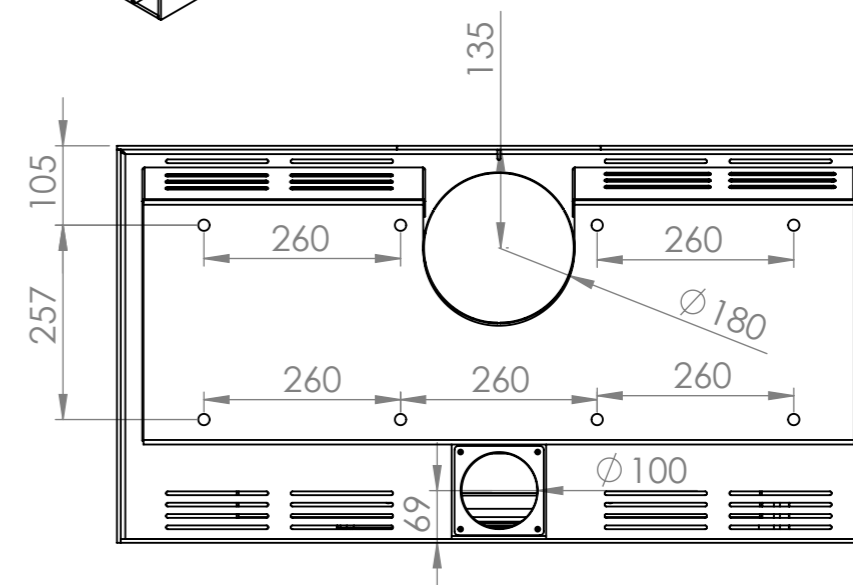
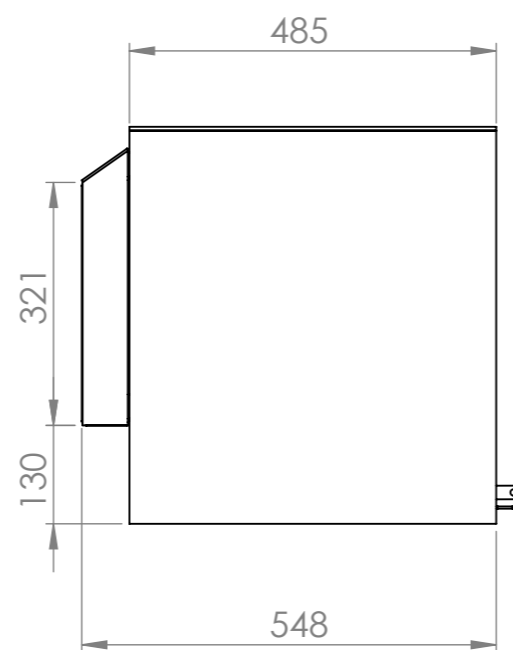
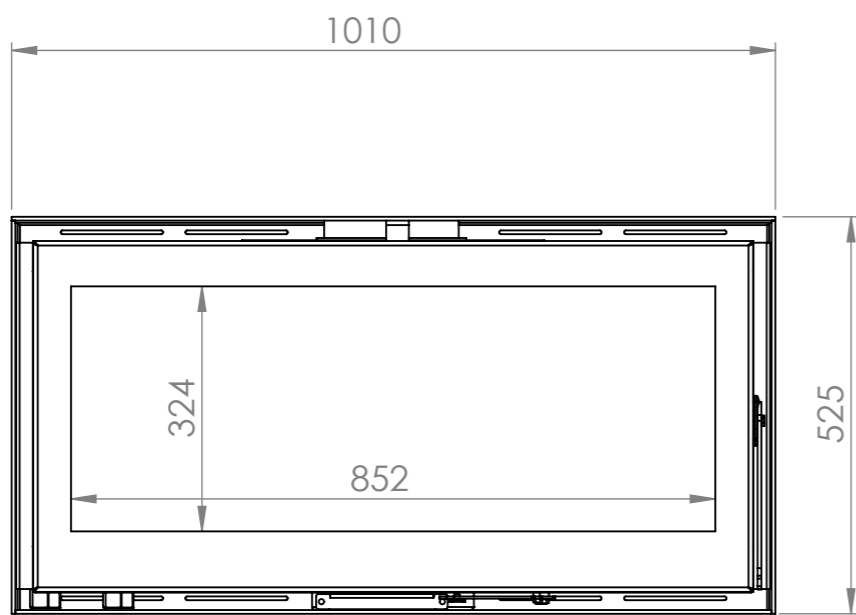
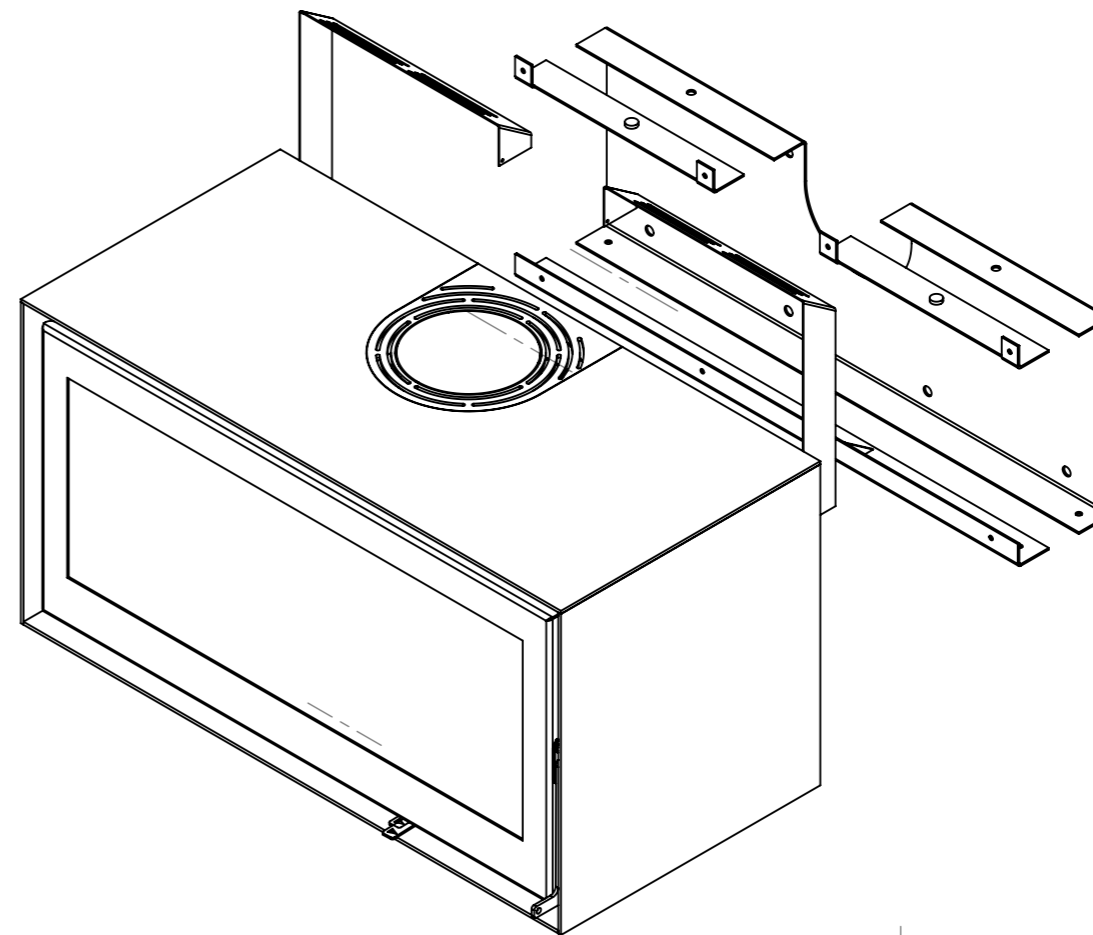
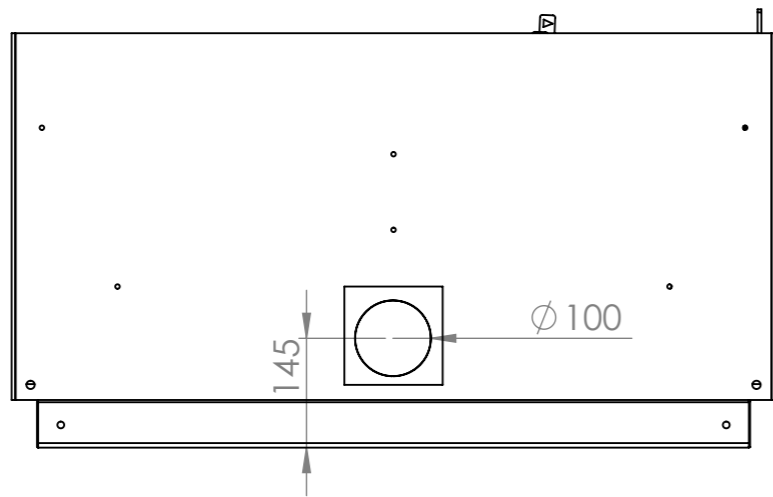
Kit de suspension

Intérieur vermiculite peint en noir

Caractéristiques

Porte Acier ou New Look - réglage manuel - prise d'air extérieur Ø 100 mm - chicane(s) - arrêt braise – convection naturelle intérieur en vermiculite - couleur antracite - sortie de fumée mâle arrière ou au-dessus au choix





SAUF INDICATION CONTRAIRE: LES COTES SONT EN MILLIMETRES ETAT DE SURFACE: TOLERANCES: LINEAIRES: ANGULAIRES:		FINITION:		CASSER LES ANGLES VIFS		NE PAS CHANGER L'ECHELLE		REVISION	
AUTEUR		SIGNATURE		DATE		TITRE:			
NDR				24-10-16		Modul-art 16-9 + kit de suspension			
VERIF.						No. DE PLAN		A3	
APPR.						MD5-16-9+KSUM-MD16-9			
FAB.						MATERIAU:			
QUAL.						ACIER 5 mm			
						MASSE:			
						ECHELLE:1:10		FEUILLE 1 SUR 1	