

NOTICE D'UTILISATION ET D'INSTALLATION GEBRUIKSAANWIJZING EN INSTALLATIEHANDLEIDING



- PURE 58/47 V3 - VT58V3
- PURE 67/51 V3 - VT67V3
- PURE 77/51 V3 - VT77V3
 - PURE 70 V3
- PURE 16/9 V3 - VT 16/9 V3
 - PURE 67L V2
- PURE 77XL V2 - VT77XL V2
 - PURE 90L V2
 - PURE 16/9XL V2

Félicitations !

Votre choix s'est porté sur un appareil de la gamme JIDÉ et nous vous en remercions. Nous sommes persuadés qu'il vous apportera confort et chaleur. Afin de tirer le meilleur avantage de votre foyer, nous insistons vivement sur l'importance de suivre les instructions et conseils énoncés dans la présente notice.

Proficiat!

U heeft gekozen voor een toestel uit het JIDÉ assortiment, waarvoor dank!
Wij zijn ervan overtuigd dat het u veel comfort en warmte zal brengen.
Om het maximum uit uw haard te halen, benadrukken wij sterk het belang van het volgen van instructies en adviezen in deze handleiding

TABLE DES MATIERES

INTRODUCTION	3
Généralités	3
Caractéristiques techniques et conformité	4
Pièces détachées – Plaque signalétique	5
NOTICE D'UTILISATION	8
Allumage	8
Combustion	8
Air de combustion	8
Air de convection	9
La cheminée	9
Recommandations générales	10
Le bois – Choix et utilisation	10
NOTICE D'INSTALLATION	14
Préparation – Aménagement	14
Dimensions de la niche	14
Aération autour du foyer	14
Isolation du foyer	14
Assise du foyer	14
Rayonnement du foyer	15
Raccordement air de combustion	15
Raccordement cheminée	15
Placement du raccord cheminée	16
Montage du cadre de finition (option)	17
Montage et réglage des chicanes	18
ENTRETIEN DU FOYER	19
Maintenance	19
Nettoyage de la vitre céramique	19
Porte	20
Ramonage	21
Cycle de vie	21
Instruction de fin de cycle de vie	21
DYSFONCTIONNEMENTS	22
CERTIFICAT DE CONFORMITÉ	24
CERTIFICATS DE PERFORMANCE	25
DOCUMENTS TECHNIQUES	29
GARANTIE	33

INHOUDSOPGAVE

INLEIDING	3	
Algemeen	3	
Technische kenmerken en conformiteit	4	
Reserveonderdelen – Kenplaatje	5	
GEBRUIKSAANWIJZING	8	
Aanmaken	8	
Verbranding	8	
Verbrandingslucht	8	
Convectielucht	9	
Schouw	9	
Algemene tips	10	
Hout – keuze van Hout	10	
INSTALLATIEHANDLEIDING		14
Voorbereiding – Aansluiting	14	
Afmetingen van de inbouwniche	14	
Verluchting van de haard	14	
Isolatie van de inbouwhaard	14	
Steunvlak voor de inzethaard	14	
Verbrandingsluchtaansluiting	15	
Luchtdichte aansluiting	15	
Aansluitstuk schouw	15	
Vegen van de schoorsteen	16	
Plaatsing van het afwerkingskader (optie)	17	
Plaatsing en regeling van de vlamkeerplaten	18	
ONDERHOUD	19	
Periodiek onderhoud	19	
Reinigen van de ruit	19	
Deur	20	
Schouwvegen	21	
Levensduur	21	
Einde van de levensduur	21	
ONTREGELING VAN DE INBOUWHAARD	22	
VERKLARING VAN OVEREENSTEMMING JIDÉ	24	
PRESTATIEVERKLARINGEN	25	
TECHNISCHE DOCUMENTEN	29	
GARANTIE	33	

INTRODUCTION

Généralités

Pour obtenir un fonctionnement optimal et en toute sécurité de votre foyer, nous vous recommandons de confier son installation à un spécialiste en la matière qui exécutera le travail dans les règles de l'art.

La responsabilité de JIDÉ porte sur la fourniture de l'appareil. L'installation tombe sous la responsabilité de son propriétaire qui s'assurera de réaliser celle-ci selon les prescriptions de la présente notice et conformément aux réglementations et normes en vigueur dans les différents pays qui régissent l'installation, l'isolation et le raccordement des foyers fermés, fonctionnant au bois, dans les constructions neuves ou anciennes, ainsi que des conduits de fumée. L'appareil ne peut être modifié, sous peine de représenter un réel danger et d'entraîner la résiliation pure et simple de la garantie.

Une liste de nos revendeurs installateurs est disponible sur notre site www.jide.be.

Avant d'utiliser pour la première fois votre foyer et afin de garantir le bon usage et la tenue dans le temps de celui-ci, nous vous suggérons de lire attentivement ce mode d'emploi afin de vous familiariser avec ses diverses fonctions et caractéristiques.

Avant de réaliser votre premier feu, veuillez vous assurer que plus aucun matériel requis par l'installation ne se trouve dans le foyer.

La peinture n'est pas cuite et durcira par conséquent lors de la première utilisation, provoquant un dégagement de fumées et d'odeurs. Nous vous conseillons de réaliser un premier feu très vif et ensuite de bien aérer la pièce.

La gamme Pure V3 comprend les modèles suivants :

- PURE 58/47 V3
- PURE 67/51 V3
- PURE 77/51 V3

INLEIDING

Algemeen

Om ervoor te zorgen dat je haard perfect en veilig werkt, raden we aan dat je hem laat installeren door een gespecialiseerde installateur die het werk volgens de hoogste normen uitvoert.

JIDÉ is verantwoordelijk voor de levering van het apparaat. De installatie is de verantwoordelijkheid van de eigenaar, die ervoor moet zorgen dat deze wordt uitgevoerd volgens de aanwijzingen in deze handleiding en in overeenstemming met de voorschriften en normen die in de verschillende landen gelden voor de installatie, isolatie en aansluiting van gesloten haarden op hout in nieuwe of oude gebouwen, en voor rookkanalen. Het toestel mag niet gewijzigd worden.

Een lijst met professionele installateurs vindt u terug op onze website www.jide.be.

Voordat u uw haard voor het eerst gebruikt, raden wij u aan deze gebruiksaanwijzing aandachtig door te lezen om vertrouwd te raken met de verschillende functies en kenmerken, zodat u zeker weet dat de haard goed wordt gebruikt en zo lang mogelijk meegaat.

Voordat je het eerste vuur aansteekt, moet je ervoor zorgen dat geen van de materialen van installatie nog in de open haard liggen.

De verf is niet volledig gebakken en zal daarom bij het eerste gebruik uitharden, waardoor rook en geuren ontstaan. We raden aan om te beginnen met een stevig vuur om de verf te doen uitharden en vervolgens de ruimte goed te ventileren.

Het gamma Puve V3 bestaat uit volgende modellen:

- Pure 58/47 V3
- Pure 67/51 V3
- Pure 77/51 V3

Caractéristiques techniques et conformité

Alliant écologie et économie, JIDÉ a créé la gamme PURE qui possède deux arrivées d'air de combustion possible, une arrivée d'air de combustion extérieure (appareil étanche) (situation idéale) ou une prise d'air de combustion directement dans la pièce où il est installé.

L'air primaire est distribué sous la sole foyer via des canaux en inox.

L'air secondaire crée une postcombustion en rebrûlant les gaz et celle-ci améliore fortement le rendement.

L'air tertiaire préchauffé, a un effet « turbo », balayant la vitre de haut en bas pour garder celle-ci propre, et participe également à la combustion.

Solution écologique : Rejets plus propres, moins de poussières et moins de CO.

Solution économique : Consommation de bois fortement diminuée.

Technische kenmerken en conformiteit

JIDÉ combineert ecologie en zuinigheid door de PURE reeks te ontwerpen met een externe verbrandingsluchttoevoer (gesloten toestel).

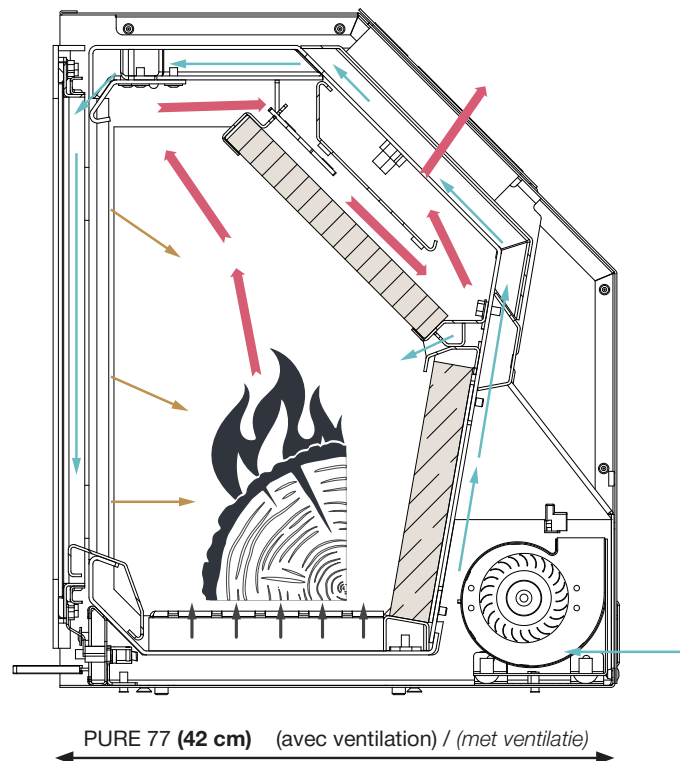
De primaire lucht wordt onder de haard verdeeld via roestvrijstalen kanalen.

De voorverwarmde secundaire lucht creëert een naverbranding door de gassen opnieuw te verbranden waardoor het rendement sterk verbetert.

De voorverwarmde tertiaire lucht heeft een «turbo»-effect, waardoor het glas van boven naar beneden wordt geveegd om het schoon te houden, en helpt ook bij de verbranding.

Milieuvriendelijke oplossing: schonere uitstoot, minder stof en minder CO.

Zuinige oplossing: verminderd houtverbruik.



JIDÉ soumet ses gammes d'inserts à des tests dans des laboratoires accrédités afin que ceux-ci répondent aux exigences des normes européennes EN en matière de sécurité et de rendement en limitant l'émission de CO et particules fines

Résultats des tests suivant les normes

EN 13229 :2001 – EN 13229/A1 :2003 – EN 13229/A2 :2004

Als u op zoek bent naar specifieke testresultaten volgens de Europese normen, kunt u contact opnemen met JIDÉ of hun geautoriseerde vertegenwoordigers om deze informatie te verkrijgen. Vaak kunnen fabrikanten deze gegevens verstrekken als onderdeel van hun inzet voor transparantie en conformiteit met de normen.

EN 13229 :2001 – EN 13229/A1 :2003 – EN 13229/A2 :2004

Pièces détachées – Plaque signalétique

Le conditionnement, en plus du foyer, contient les éléments suivants :

- Un tisonnier – main froide
- Un gant
- Une plaque bouchon et vis de fixation (pour fermer la prise d'air arrière en cas de raccordement par le dessous).
- Variateur de vitesse

Tous les foyers JIDÉ sont répertoriés dès leur sortie de fabrication, suivant les indications reprises sur une plaquette signalétique placée à l'arrière de l'appareil. Un double accompagne la présente notice, reprenant notamment la puissance, le rendement et l'émission de CO de l'appareil.

Cette plaque est à conserver et permettra, si nécessaire, de distinguer votre appareil dans nos fichiers (traçabilité).

Reserveonderdelen – Kenplaatje

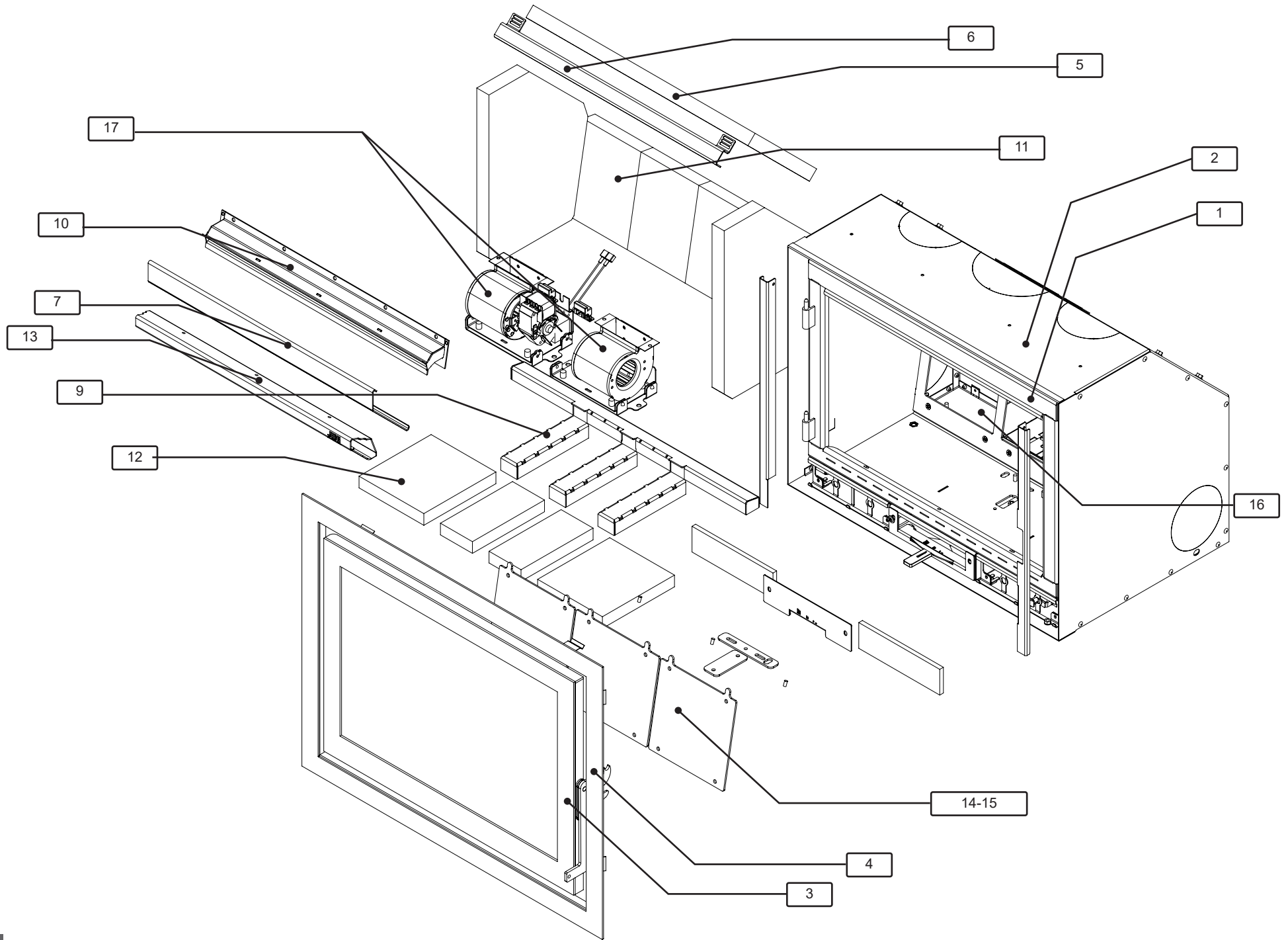
De verpakking bevat naast de inbouwhaard de volgende elementen:

- Een pook-koude handgreep
- Een handschoen
- Op de verpakking zit een gebruiksaanwijzing met het kenplaatje.
- Dimmer

Alle JIDÉ-haarden worden in Herve geïnventariseerd, volgens de aanwijzingen op een plaatje dat bij het toestel wordt geleverd.

Dit kenplaatje moet bewaard worden en zal, indien nodig, toelaten uw toestel te kunnen traceren in onze bestanden. Wij raden aan dit gewoon op uw factuur te plakken of op de handleiding, zo kan u dit altijd makkelijk terugvinden.

Ook zit er een handleiding en het EC label bij.



No Article	Description	Qte
1	Corps de chauffe	1
2	Chambre de convection	1
3	Porte Acier	1
4	Cadre	1
5	Chicane inférieur	1
6	Renfort de chicane Inférieur	1
7	Chicane supérieur	1
8	Canal de diffusion air primaire	1
9	Diffuseur air primaire	3
10	Distributeur air secondaire	1
11	Kit vermiculite	1
12	Sole foyère beton	4
13	Arrêt-braises	1
14	Trappe accès ventilateur	1
15	Joint trappe accès ventilateur	1
16	Support ventilateur	2
17	Ventilateur centrifuge G et D	2

No Article	Description	Qte
1	Verbrandingskamer	1
2	Convectiekamer	1
3	Stalen deur	1
4	Kader	1
5	Vlamkeerplaat	1
6	Inox bevestiging vlamkeerplaat	1
7	2de vlamkeerplaat	1
8	Luchtverdeler primaire lucht	1
9	Luchtkanalen primaire lucht	3
10	Verdeler van secondaire lucht	1
11	Kit vermiculiet	1
12	Stookbodem in beton	4
13	Blokkenhouder	1
14	Toegangsplaat naar ventilatoren/luchtrekking	1
15	Dichtingen van de toegangsplaten	1
16	Voetsteun ventilator	2
17	Ventilator links & rechts	2

Notice d'utilisation

Allumage

1. Evacuer l'excédent de cendre, placer 2 bûches de +/- 1 kg au centre de la sole foyer, mettre par-dessus du petit bois et placer un allume-feu solide sur le tas ainsi formé.
2. Ensuite allumer l'allume-feu. (Vérifier l'absence d'obstruction avant un rallumage à la suite d'une longue période d'arrêt)
3. Pour un démarrage correct de l'appareil, il est conseillé d'entrouvrir légèrement la porte, d'ouvrir l'arrivée d'air extérieur au maximum pendant 10 à 15 minutes, temps nécessaire pour atteindre une température suffisante dans le foyer.
4. Lorsque la vitre est chaude, veillez à bien refermer la porte. Vous pouvez à ce moment positionner le levier de commande pour réguler l'arrivée d'air vers la droite en fonction de la chaleur désirée.



Ne pas dépasser la charge maximale autorisée à l'heure (voir page 8).

- Pour un bon fonctionnement, ne pas enlever complètement les cendres du foyer.
- Le foyer est conçu pour une utilisation porte fermée, après démarrage du feu.

- Recharger lorsqu'il ne reste que des braises rougeoyantes.


- Nous conseillons l'utilisation de blocs d'allumage solide.

Ne pas utiliser de produits inflammables liquides ! Ne jamais utiliser d'essence, d'essence de lampe, de kérosène, d'allume-barbecue, d'alcool ou de liquides similaires pour allumer ou « rallumer » une combustion dans l'appareil. Maintenir tous ces liquides à bonne distance de l'appareil pendant son utilisation

Combustion

Air de combustion

Cet appareil étanche est équipé d'un système avec une prise d'air extérieur pour l'air de combustion (diamètre 100mm).

Le réglage de l'admission d'air de combustion s'effectue à l'aide du levier de commande situé au centre de l'appareil :  à manipuler avec la main froide ou un gant.

Positionné sur la gauche, vous ouvrez totalement l'admission d'air de combustion.

Positionné sur la droite, vous fermez presque totalement l'arrivée d'air de combustion.

GEBRUIKSAANWIJZING

Aanmaken

1. Verwijder de overtollige as, plaats 2 +/- 1 kg houtblokken in het midden van de haard, leg hierop het kleine hout en plaats een massieve brander op de aldus gevormde stapel.
2. Steek dan het vuur aan.
3. Voor een correcte start van het toestel is het raadzaam op de deur lichtjes op een kier te laten, zodat er extra primaire lucht is voor de ontsteking, dit gedurende 10 tot 15 minuten, de tijd die nodig is om voldoende temperatuur in de haard en schoorsteen te krijgen
4. Wanneer de ruit warm is, moet u de deur weer dicht doen. Op dat moment kunt u de bedieningshendel in het midden zetten om minder hout te verbruiken door de gerecupereerde warmte te benutten. Uw inbouwhaard staat nu in de optimale configuratie: naverbranding en maximaal rendement. U kunt de luchttoevoer rechtsregelen volgens de gewenste warmte.



Overschrijd de maximaal toelaatbare belasting per uur niet (zie pagina 10).

- De inbouwhaard is ontworpen om na het aanmaken van het vuur met gesloten deur gebruikt te worden. Herladen wanneer er alleen nog rode sintels overblijven.


- Wij raden aan om solide aanmaakblokjes te gebruiken.

- Voor een goede werking is het niet noodzakelijk alle as uit de haard te verwijderen. Gebruik geen vloeibare ontvlambare producten! Gebruik nooit benzine, paraffine, aanmaakvloeistof voor barbecues, alcohol of soortgelijke vloeistoffen om de verbranding in het toestel aan te steken of "opnieuw aan te steken". Houd dergelijke vloeistoffen tijdens het gebruik uit de buurt van het toestel.

Verbranding

Verbrandingslucht

Dit toestel is uitgerust met de mogelijkheid om een externe toevoer van de verbrandingslucht aan te sluiten (100mm).

Het toegevoerde debiet wordt geregeld met behulp van de bedieningshendel in het midden van het toestel:  te manipuleren met de koude hand of een handschoen

*In de stand links staat de toevoer van de verbrandingslucht volledig open.

*Als de hendel rechts staat wordt de toevoer van de verbrandingslucht bijna volledig afgesloten.

Air de convection

Votre appareil est équipé d'une ventilation commandée par un variateur et un astat. Vous déterminez avec le variateur le débit d'air chaud pulsé en-dehors de votre foyer. L'astat est un accessoire qui enclenche et coupe la ventilation en fonction de la température captée par une sonde. La ventilation ne s'enclenche pas directement à l'allumage, mais dès que votre foyer est à une certaine température. La ventilation doit toujours fonctionner lorsque l'insert est chaud sous peine de détérioration du ou des ventilateurs. Lorsque le feu doit être rechargé, ouvrir la porte doucement afin d'éviter un refoulement des fumées dans la pièce et de laisser le temps au ventilateurs de se couper grâce à interrupteur placé sur le bas de l'appareil.

En cas de panne de courant momentanée, réduire la charge et maintenir un feu moyen (moitié de charge).

En option il est possible d'installer des buselots d'air chaud équipés de clapet afin de canaliser de l'air chaud depuis l'appareil vers une pièce jouxtant celui-ci.

Dans ce dernier cas, il est indispensable de prendre conseil auprès de votre installateur.

La cheminée

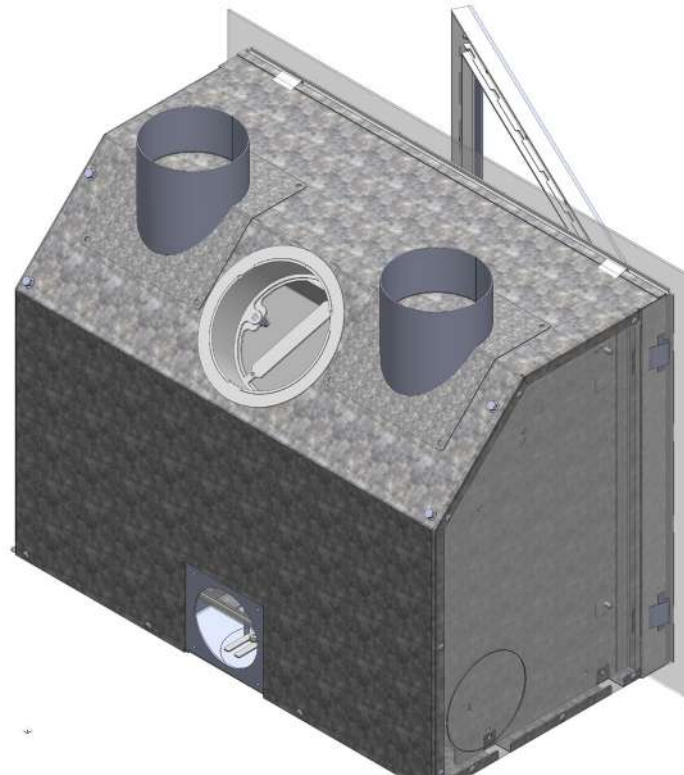
Les fumées produites par la combustion du bois sont évacuées par le conduit de cheminée. Le tirage de la cheminée génère une dépression dans le foyer qui évacue d'une part la fumée et alimente la combustion.

- Un bon tirage résultera d'une différence de température élevée entre l'intérieur de la cheminée et l'extérieur de la maison.

- Un tirage trop important ne permettra pas d'atteindre une température suffisante pour une bonne combustion.

- Un tirage trop faible entraînera un risque de refoulement, de salissure de la vitre et d'encrassement du conduit de cheminée.

Il convient de consulter un ramoneur agréé pour toute question relative à la bonne utilisation et l'entretien de la cheminée.



Convectielucht

Uw toestel is uitgerust met een ventilator die bediend wordt met een snelheidsregelaar en een astat.

Met de snelheidsregelaar kan u de snelheid van de ventilatoren bepalen die de warme lucht verspreiden.

Wanneer de temperatuursonde de gewenste temperatuur meet, geeft deze contact aan de astat die de ventilatoren inschakelen.

De ventilatoren draaien niet meteen bij de aanmaakfase. Het is belangrijk dat de ventilatoren altijd werken wanneer de haard in gebruik is! Dit om beschadiging te voorkomen aan de ventilatoren en bekabeling.

Wanneer u de haard bijvult is het belangrijk om de deur langzaam te openen, dit om zo min mogelijk rookterugslag te hebben en de ventilatoren de tijd te geven om uit te schakelen.

In geval van een tijdelijke stroomonderbreking, verlaag dan het brandhout tot een gemiddeld vuur. (halve lading)

In optie is het mogelijk om afsluitbare convectiemonden te plaatsen om de warme lucht naar aanpalende ruimtes over te brengen.

Bij dit laatste is het aangewezen om advies te hebben van uw installateur.

Een goeie trek ontstaat door een groot temperatuurverschil tussen de binnenkant van de schoorsteen en de temperatuur buiten..

De schoorsteen

De rook die bij de verbranding van hout ontstaat, wordt via de schoorsteen afgevoerd.

De trek van de schoorsteen genereert een onderdruk in de haard die de rook afvoert en de verbranding voedt.

- Een goede trek zorgt voor een groot temperatuurverschil tussen de binnenkant van de schoorsteen en de buitenkant.

- Als de trek te hoog is, zal de temperatuur niet hoog genoeg zijn voor een goede verbranding.

- Als de trek te zwak is, bestaat het risico van terugslag, vervuiling van het glas en verstopping van het rookkanaal.

Een erkend schoorsteenveger moet worden geraadpleegd over het juiste gebruik en onderhoud van de schoorsteen.

Recommandations générales

- Il est déconseillé de réduire fortement le fonctionnement du foyer à tel point qu'il n'y ait plus de flammes, signe d'une mauvaise combustion. Les gaz non brûlés se transforment en suie.
- De même, surchargé, votre foyer ne vous apportera aucun confort supplémentaire et entraînera une diminution du rendement, une augmentation inutile de la consommation de bois, une perte de chaleur et une usure anormale de votre foyer.
- Certaines conditions météorologiques (vent violent, brouillard) peuvent influencer la combustion et le tirage de la cheminée et l'arrivée d'air devra être adaptée.
- Lors de l'évacuation des cendres, attention à la présence persistante de braises !
- En cas de feu de cheminée, la porte doit être fermée.
- Ne JAMAIS utiliser de produits inflammables liquides (par ex. du méthanol) pour allumer ou réactiver le feu !

Le bois – Choix et utilisation

Les foyers JIDÉ sont conçus pour brûler exclusivement des bûches de bois dur.

La qualité du bois est importante.

Le bois « vert » contient beaucoup d'eau (+/- 50 %).

Le bois « sec », conservé 24 mois à l'extérieur, bien aéré et couvert, contient 15 % d'eau.

Le bois humide se consume plus difficilement, propose moins de puissance calorifique et pollue l'environnement.

Les fumées humides ont entre autres comme désavantages la diminution du tirage et la formation de goudron dans le conduit de fumée et sur les surfaces froides (vitre par ex.)

Le bois refendu proposera une meilleure combustion et améliorera le fonctionnement de votre foyer.

Algemene aanbevelingen

Het is niet aangeraden de werking van de haard zodanig te verminderen dat er geen vlammen meer zijn, het is een teken van slechte verbranding. Niet verbrande gassen veranderen in roet.

- Wanneer u uw haard overbelast zal het geen extra comfort bieden en zal hij minder efficiënt werken. Dit leidt tot een lager rendement, meer houtverbruik, warmteverlies en abnormale slijtage van uw haard.
- Bepaalde weersomstandigheden (harde wind, mist) kunnen de verbranding en de trek van de haard beïnvloeden waardoor de luchttoevoer moet worden aangepast.
- Voor een optimaal gebruik verwijdert u best na elk gebruik de assen, let wel op voor gloeiende kolen.
- In geval van schoorsteenbrand moet de luchtregeling toe staan & de deur gesloten zijn (luchtregeling naar rechts)
- Gebruik NOOIT vloeibare ontvlambare producten (b.v. methanol) om het vuur aan te steken of te reactiveren!

Hout – Keuze en gebruik

JIDÉ-haarden zijn ontworpen om alleen hardhouten houtblokken te verbranden.

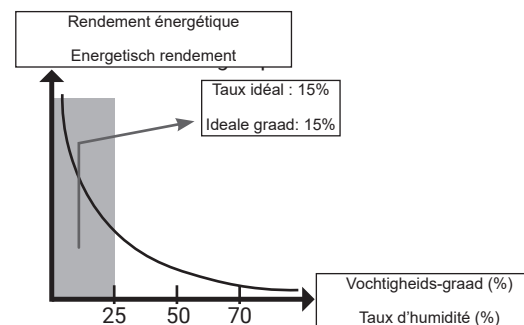
De kwaliteit van het hout is belangrijk.

Groen" hout bevat veel water (+/- 50%).

Droog" hout, dat 24 maanden buiten, goed geventileerd en afgedekt is opgeslagen, bevat 15% water. Nat hout is moeilijker te verbranden, levert minder warmte en vervuult het milieu. vervuult het milieu.

De nadelen van vochtige rook zijn een verminderde trek en de vorming van teer in het rookkanaal en op koude oppervlakken (bv. glas).

Gekloofd hout zorgt voor een betere verbranding en een betere werking van uw open haard.



La valeur calorifique du bois varie selon les essences et le volume de bois pour une même quantité de chaleur diffère selon ce choix. Ainsi, les variétés de bois « durs » tels que le hêtre, le chêne, dont la densité est élevée, nécessiteront une moindre quantité que d'autres essences de faible densité :

	Densité
Charme	400 – 500 kg par m ³
Chêne	380 – 480 kg par m ³
Hêtre	350 – 450 kg par m ³
Bouleau	300 – 400 kg par m ³
Peuplier	250 – 350 kg par m ³

Chargement en bois maximum du foyer à l'heure :

PU58 V3	2,2 kg (maximum) de bois sec par heure
PU67 V3	2,4 kg (maximum) de bois sec par heure
PU77 V3	2,6 kg (maximum) de bois sec par heure

La surcharge en bois de votre foyer peut être lourde de conséquences et les dégâts ci-après ne seront évidemment pas couverts par la garantie :

- Déformation de la chicane
- Blanchiment de la vitre
- Dégradation de la vermiculite
- Bruit accentué du ventilateur
- Dilatation excessive de la porte pouvant entraîner une déformation de celle-ci



De warmtewaarde van hout varieert per soort en het volume hout voor dezelfde hoeveelheid warmte verschilt naar gelang van deze keuze. Bijvoorbeeld, «harde» houtsoorten zoals beuk, eik hebben een hoge dichtheid, en zullen langer branden dan houtsoorten met een andere een lage dichtheid:

	Soortelijk gewicht
Haagbeuk	400 – 500 kg per m ³
Eik	380 – 480 kg per m ³
Beuk	350 – 450 kg per m ³
Berk	300 – 400 kg per m ³
Populier	250 – 350 kg per m ³

Vullen van de inbouwhaard: maximale toegelaten hoeveelheid hout/uur:

PU58 V3	2,2 kg (maximum) droog hout per uur
PU67 V3	2,4 kg (maximum) droog hout per uur
PU77 V3	2,6 kg (maximum) droog hout per uur

De gevolgen van het 'overstoken' van uw toestel kunnen groot zijn en de hieronder genoemde schade valt niet onder garantie:

- Vervorming van de vlamkeerplaat;
- Witte blijvende aanslag op het glas;
- Afbrokkelen van de vermiculiet platen;
- Verhoogd ventilatorgeluid;
- Overdreven uitzetten van de deur met vervorming tot gevolg.

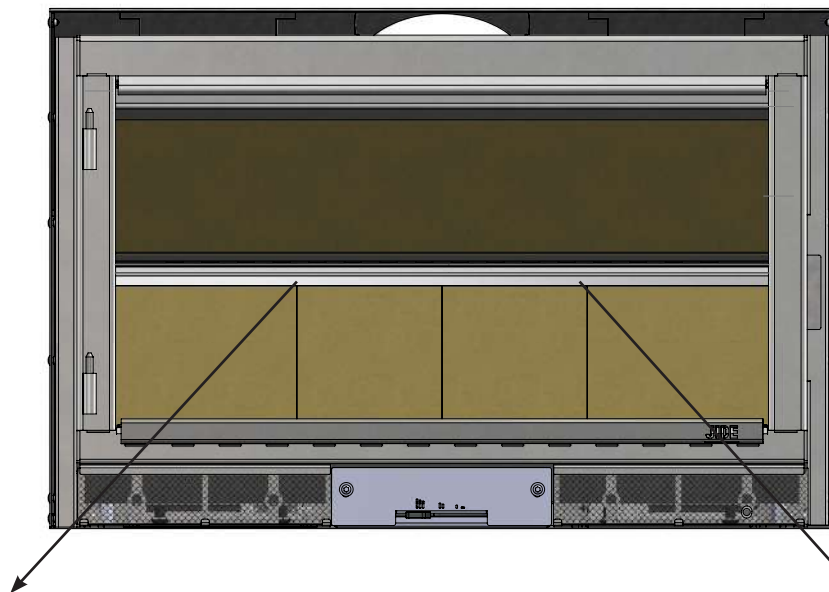


De plus, nous vous recommandons :

- De ne pas brûler de résineux, ni de bois traités (par ex. bois peint) ou tout autre matériau contenant des produits toxiques nocifs pour l'environnement et agressifs pour les composants du foyer ;
- De ne brûler que du bois de chauffage, votre foyer n'est pas conçu pour être utilisé comme un incinérateur ;
- De ne pas dépasser la valeur calorifique exigée pour les bûches normales. Utilisation de bûches compressées : Attention à leur valeur calorifique. Une demi-bûche à la fois.

Daarnaast adviseren wij u:

- Verbrand geen harshoudend, behandeld of geschilderd hout, het is agressief voor uw haard en slecht voor het milieu.
- Brand alleen brandhout, uw haard is niet ontworpen om als een verbrandingsoven te gebruiken.
- Niet meer dan de calorische waarde die vereist is voor normale houtblokken. (Een halve houtblok tegelijk)



Afin d'éviter la surchauffe, la ligne ne doit pas être dépassée lors du remplissage des bûches et la rangée supérieure de trous doit toujours rester visible.

En remplissant les bûches au-dessus de la ligne, vous vous exposez aux conséquences suivantes : le contrôle de la combustion est perdu, le tirage de la cheminée augmente avec une baisse drastique de l'efficacité (coûts énergétiques élevés) et une durée de vie plus courte de votre appareil.

Om 'overstoken' te vermijden mag u de lijn niet overschrijden met het bijvullen van houtblokken, de bovenste rij gaatjes moet altijd zichtbaar blijven.

Bij het bijvullen van houtblokken boven de lijn, zorgen voor volgende gevolgen:

- * de controle van de verbranding weg is
- * de schouw trek verhoogt met drastische daling van rendement (hogere energiekost)
- * kortere levensduur van het toestel

Remarques générales concernant la sécurité

- Lisez attentivement l'ensemble du manuel avant de mettre le foyer en service et respectez les avertissements relatifs à la sécurité.
- Le transport de l'appareil doit toujours être effectué au moyen d'un appareillage de capacité suffisante.
- Merci de prêter attention à la surface du foyer qui devient très chaude pendant son fonctionnement. Nous recommandons d'utiliser le gant de protection.
- Attention, la peinture n'est pas une protection anti-rouille.
- Expliquez bien le risque de brûlures à vos enfants et tenez-les éloignés de l'appareil lorsque celui-ci fonctionne.
- La combustion ou l'introduction de matières très inflammables ou explosives dans le foyer, par exemple de bombes aérosols vides, est strictement interdite en raison du risque d'explosion, de même que la conservation de tels produits à proximité de l'appareil.
- Ne rechargez pas le foyer alors que vous portez des vêtements amples ou en matières inflammables.
- Il est interdit de déposer des objets ne résistant pas à la chaleur sur l'appareil ou à proximité.
- Les étendages et égouttoirs à linge ou autres doivent être placés suffisamment loin de l'appareil pour éviter tout risque d'incendie.
- Lorsque le foyer est en marche, ne travaillez jamais avec des matières facilement inflammables ou combustibles dans le local où il ne se trouve ni dans une pièce adjacente.
- Le foyer est un chauffage d'appoint
- L'appareil doit être utilisé portes fermées.
- La porte ainsi que tous les équipements de réglage de l'appareil sont à fermer quand celui-ci ne fonctionne pas.

Algemene opmerkingen omtrent veiligheid

- Lees de hele handleiding zorgvuldig door voordat u de haard in gebruik neemt en neem de veiligheids waarschuwingen in acht.
- Het toestel moet altijd worden vervoerd met apparatuur van voldoende capaciteit.
- Let op het oppervlak van de haard, dat tijdens het gebruik zeer heet wordt. Wij raden u aan beschermende handschoenen te gebruiken.
- Let op: verf is geen bescherming tegen roest.
- Leg uw kinderen het risico van brandwonden uit en houd ze uit de buurt wanneer het toestel in werking is.
- Het verbranden of inbrengen van licht ontvlambare of explosieve materialen in de open haard, bijv. lege spuitbussen, is strikt verboden wegens het gevaar van ontploffing, brandwonden en verwondingen.
- Vul de haard niet opnieuw terwijl u losse of brandbare kleding draagt.
- Plaats geen niet-warmtebestendige voorwerpen op of in de buurt van het toestel.
- Droogrekken e.d. moeten ver genoeg van het toestel worden geplaatst om elk brandgevaar te vermijden.
- Wanneer het toestel in werking is, mag u nooit werken met brandbare materialen in de ruimte.
- De haard is een bijverwarming.
- De deur moet gesloten zijn wanneer men de haard gebruikt.
- De deur en alle bedieningsorganen van het toestel moeten gesloten zijn als het niet werkt.

NOTICE D'INSTALLATION

Préparation – Aménagement

Il est important de contrôler le foyer à la réception afin de s'assurer de l'absence de tous dommages lors du transport.

Dimensions de la niche

La niche (le volume autour du foyer) doit contenir l'appareil tout en prévoyant un espace supplémentaire d'au moins 5 mm (à gauche, à droite et au-dessus du foyer) afin de permettre les dilatations. Il est interdit de maçonner contre et sur le foyer.

Il est nécessaire de respecter tous les règlements nationaux, notamment ceux qui font référence à des Normes nationales et européennes, lors de l'installation de l'appareil.

Aération autour du foyer

Il est conseillé de ventiler la niche, quand cela est possible, par une entrée d'air dans le bas et une sortie d'air dans le haut de celle-ci, ceci afin de diminuer la température des parois (une surface équivalente à 150 cm²) et de récupérer celle-ci dans votre maison (surface équivalente à 200 cm²).

Isolation du foyer

Les matériaux utilisés doivent être ininflammables. La température des fumées à la cheminée pouvant atteindre 300°C à 400°C, celle-ci pourrait provoquer une combustion des matériaux combustibles non-isolés. Prévoir des isolants haute température autour du foyer pour protéger certains matériaux. Dans ce cas, nous vous conseillons de protéger le dos, les côtés et le dessus de l'appareil. Si aucune isolation n'est prévue, il est conseillé de conserver une distance de 15 cm jusqu'aux matériaux inflammables et de bien ventiler cette niche. Votre installateur pourra vous renseigner concernant ces protections à envisager.

INSTALLATIEHANDLEIDING

Vorbereiding - Aansluiting

Het is belangrijk om de haard bij ontvangst te controleren om er zeker van te zijn dat er geen schade ontstond tijdens het transport.

Afmetingen van de inbouwnis

De nis, d.w.z. de ruimte rond de haard, moet het toestel bevatten met een extra ruimte van ten minste van ten minste 5 mm (links, rechts en boven de haard) om uitzetting mogelijk te maken. Er mag niet op of tegen de haard worden gemetseld.

Bij het installeren van het toestel moeten alle nationale voorschriften worden nageleefd, met name de voorschriften die verwijzen naar nationale en Europese normen.

Ventilatie rond de inbouwhaard

Het is aan te raden om de schoorsteenmantel, waar mogelijk, te ventileren met een luchtinlaat aan de onderkant en een luchtuitlaat aan de bovenkant, om de temperatuur van de muren te verlagen (een oppervlakte gelijk aan 150 cm²) en te herstellen in uw huis (een oppervlakte gelijk aan 200 cm²).

Isolatie van de inbouwhaard

De gebruikte materialen moeten niet brandbare zijn. Om bepaalde materialen te beschermen is het aan te raden isolatie te gebruiken die bestand is tegen hoge temperaturen.

In dit geval raden wij u aan om de achterkant, zijkanten en bovenkant van het toestel te beschermen.

Indien geen isolatie is aangebracht, is het raadzaam een afstand van 15 cm tot ontvlambare materialen te houden en de nis goed te ventileren.

Uw installateur kan ook een vloerplaat vóór de haard aanbrengen om te voorkomen dat gloeiende kolen op de grond kunnen vallen.

		PU53v3-58v3		PU67v3-77v3	
		avec isolant inflammable :	sans isolant :	avec isolant inflammable :	sans isolant :
S	Epaisseur isolant	50 mm	-	50 mm	-
dn	vide d'air autour de l'appareil	5 mm	50 mm	5 mm	50 mm
dR	distance minimale entre l'arrière et le matériau combustible	55 mm	150 mm	55 mm	150 mm
dS	distance minimale entre les côtés et le matériau combustible	55 mm	150 mm	55 mm	150 mm
dC	distance minimale entre le dessus et le matériau combustible dans le plafond	550 mm	500 mm	550 mm	500 mm
dp	distance minimale entre l'avant et le matériau combustible	1000 mm	1000 mm	1700 mm	1700 mm
dF	distance minimale entre l'avant et le matériau combustible dans la zone de rayonnement avant sur le sol	600 mm	600 mm	1000 mm	1000 mm
dL	distance minimaux entre l'avant et le matériau combustible dans la zone de rayonnement avant latérale	500 mm	500 mm	700 mm	700 mm
dB	distance minimale entre le bas et le matériau combustible	400 mm	400 mm	400 mm	400 mm

Assise du foyer

Nous vous recommandons de poser l'appareil sur une surface pleine et plane, dont la solidité sera suffisante pour supporter le poids du foyer et du conduit de cheminée. Nous vous conseillons également de solidariser l'appareil avec un mur afin d'augmenter la stabilité du foyer.

		PU53v3-58v3		PU67v3-77v3	
		Met vuurvaste isolatie	Zonder isolatie	Met vuurvaste isolatie	Zonder isolatie
S	Dikte isolatie	50 mm	-	50 mm	-
dn	Luchtruimte rond het toestel	5 mm	50 mm	5 mm	50 mm
dR	Minimale afstand tussen achterzijde en brandbaar materiaal	55 mm	150 mm	55 mm	150 mm
dS	Minimale afstand tussen zijkanten en brandbaar materiaal	55 mm	150 mm	55 mm	150 mm
dC	Minimale afstand tussen de bovenkant en het brandbare materiaal aan het plafond	550 mm	500 mm	550 mm	500 mm
dp	Minimale afstand tussen voorzijde en brandbaar materiaal	1000 mm	1000 mm	1700 mm	1700 mm
dF	Minimumafstand tussen de voorkant en brandbaar materiaal in de stralingszone aan de voorkant op de vloer	600 mm	600 mm	1000 mm	1000 mm
dL	minimumafstand tussen de voorkant en brandbaar materiaal in de stralingszone aan de voorkant	500 mm	500 mm	700 mm	700 mm
dB	minimale afstand tussen bodem en brandbaar materiaal	400 mm	400 mm	400 mm	400 mm

Steunvlak van de inbouwhaard

Wij raden u aan het toestel op een stevige, vlakke ondergrond te plaatsen die sterk genoeg is om het gewicht van het toestel en schoorsteenkanaal te dragen.

Wij raden ook aan het toestel aan de muur te bevestigen om de stabiliteit van het toestel te verhogen.

Rayonnement du foyer

Le foyer dégage de la chaleur par rayonnement de la vitre et par l'air de convection. Il est donc indispensable de prévoir des matériaux ininflammables dans la zone de diffusion.

Raccordement air de combustion

Cet appareil étanche (de type BE) est équipé d'un système avec une prise d'air extérieur pour l'air de combustion (diamètre 100mm). Celle-ci doit impérativement être raccordée de manière étanche hors du manteau de cheminée. Il est conseillé d'installer un registre à câble sur le conduit de manière à pouvoir fermer complètement l'arrivée d'air lorsqu'on ne se sert pas de l'appareil. Si une grille est placée à l'entrée du conduit il est nécessaire de positionner celle-ci de sorte qu'elle ne puisse pas se bloquer ou se fermer accidentellement.

Raccordement cheminée

Pour s'assurer d'un raccordement étanche, adapté à l'installation souhaitée, et du bon fonctionnement de votre foyer, veuillez consulter votre installateur qui vous fournira les informations utiles. La section du conduit doit, si possible, être similaire à celle du foyer. Si la section du conduit est beaucoup plus importante que la sortie de l'appareil, il est conseillé de tuber la cheminée sur toute sa hauteur et d'assurer l'étanchéité du raccordement. Il faut être vigilant sur l'état du conduit de fumée existant mais plus encore sur le raccordement du flexible au conduit existant. Un mauvais raccordement peut être la cause de sinistres. Utiliser uniquement des tuyaux inox appropriés à cet usage.

Il est conseillé de placer au minimum 1 m de buse rigide ou flexible, en acier ou en inox pour le raccordement de la sortie de fumées au départ de l'appareil.

Une cheminée utilisée pour un foyer-insert doit avoir un tirage normal, c'est-à-dire qu'à sa puissance maximale, la dépression devra se situer entre 12 et 20 Pa.

Le poids de buse que l'appareil peut supporter est de 30kg.

Verbrandingsluchtaansluiting

Dit luchtdichte toestel is voorzien van een externe luchtinlaat voor verbrandingslucht (diameter 100mm). Deze moet luchtdicht buiten de schoorsteenmantel worden aangesloten. Het is raadzaam op een afsluitbare luchtinlaat te voorzien, zodat de luchttoevoer volledig kan worden afgesloten wanneer het toestel niet in gebruik is. Dit om mogelijke condensatie te vermijden wanneer het toestel niet in werking is.

Door de inbouwhaard uitgestraalde warmte

Dit gesloten toestel (type BE) is voorzien van een externe luchtinlaat voor verbrandingslucht (diameter 100mm). Deze moet afgedicht zijn en buiten de schoorsteenmantel worden aangesloten. Het is aan te raden om een afsluitbare klep op de luchttoevoer te installeren, zodat de luchtinlaat volledig afgesloten kan worden als het toestel niet in gebruik is. Als er bij de aansluiting rooster is geïnstalleerd, moet dit zo worden geplaatst dat het niet per ongeluk kan worden geblokkeerd of afgesloten.

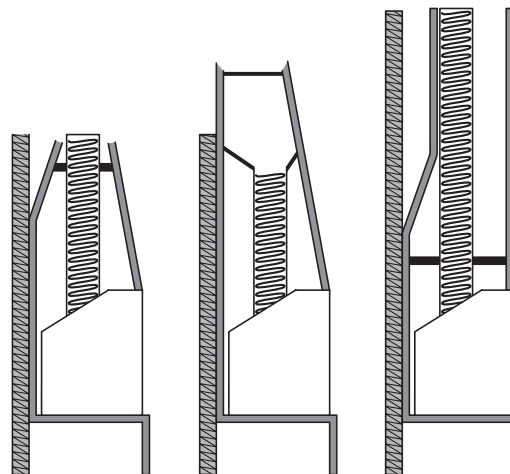
Luchtdichte aansluiting

Om er zeker van te zijn dat de aansluiting van het rookkanaal en aanvoerlucht luchtdicht is zorgt voor een goede werking van uw haard. De doorsnede van het rookkanaal moet, indien mogelijk, overeenkomen met die van de haard. Als de doorsnede van het rookkanaal veel groter is dan de uitlaat van het toestel, is het raadzaam de schoorsteen tot op de volle hoogte te tuberen (met de juiste materialen die voorzien zijn als rookafvoerkanaal van houtkachels) en ervoor te zorgen dat de schouwflexibel luchtdicht is aangesloten op de haard.

Er moet op worden gelet dat het bestaande rookkanaal in goede staat is, maar nog belangrijker is de aansluiting van de flexibele pijp op het bestaande rookkanaal. Een slechte verbinding kan brand veroorzaken.

Het is verplicht om minimum 1 meter vast of flexibel rookkanaal te zetten op het toestel. Gebruik alleen buizen in roestvrijstaal die hiervoor geschikt zijn.

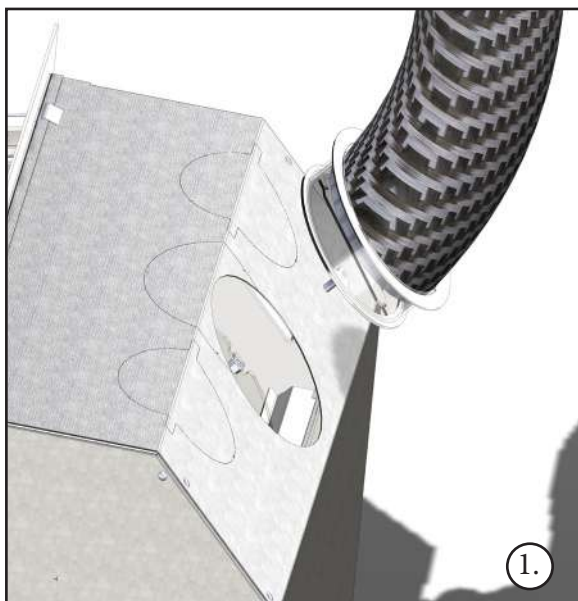
Het gewicht dat de rookgasuitlaat kan dragen is 30 kg.



Placement du raccord cheminé

Veillez à la bonne étanchéité du raccordement. Votre appareil est fourni avec une pièce de raccordement cheminée.

1. Fixer le flexible sur cette pièce
2. Insérer l'appareil dans la niche
3. Récupérer la pièce par l'intérieur et la fixer à l'aide des écrous fournis

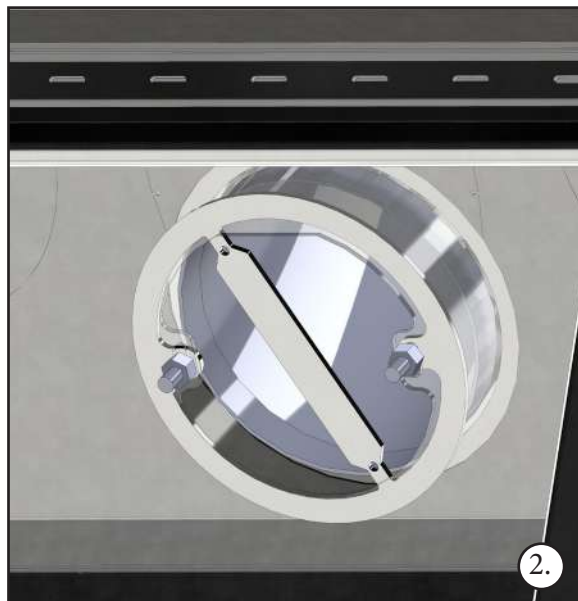


Raccordement de la ventilation (cfr M-E pure v2)

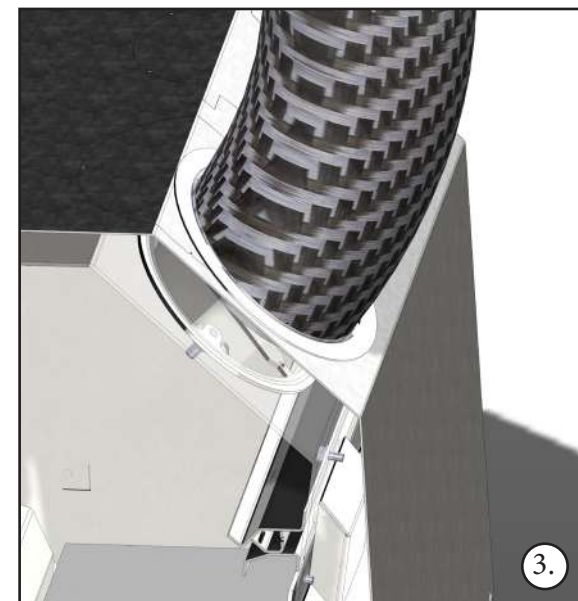
Plaatsing van de schoorsteenaansluiting

Zorg ervoor de aansluiting goed is afgedicht. Je toestel wordt geleverd met een schoorsteenaansluiting

1. Bevestig de flexibel of vaste inox buis aan dit onderdeel
2. Plaats het toestel in de nis
3. Trek het onderdeel van binnenuit en monteer het de meegeleverde moeren



Ventilatie aansluiting (cfr M-E pure v2)



Montage du cadre de finition (option)

Le porte du foyer doit être avancé de 5 mm par rapport au plan de la maçonnerie pour permettre d'attacher correctement le cadre (ou l'insert).

Un cadre 4 côtés est disponible en option. Le cadre de finition se clipse sur l'appareil à l'aide de supports ressorts.

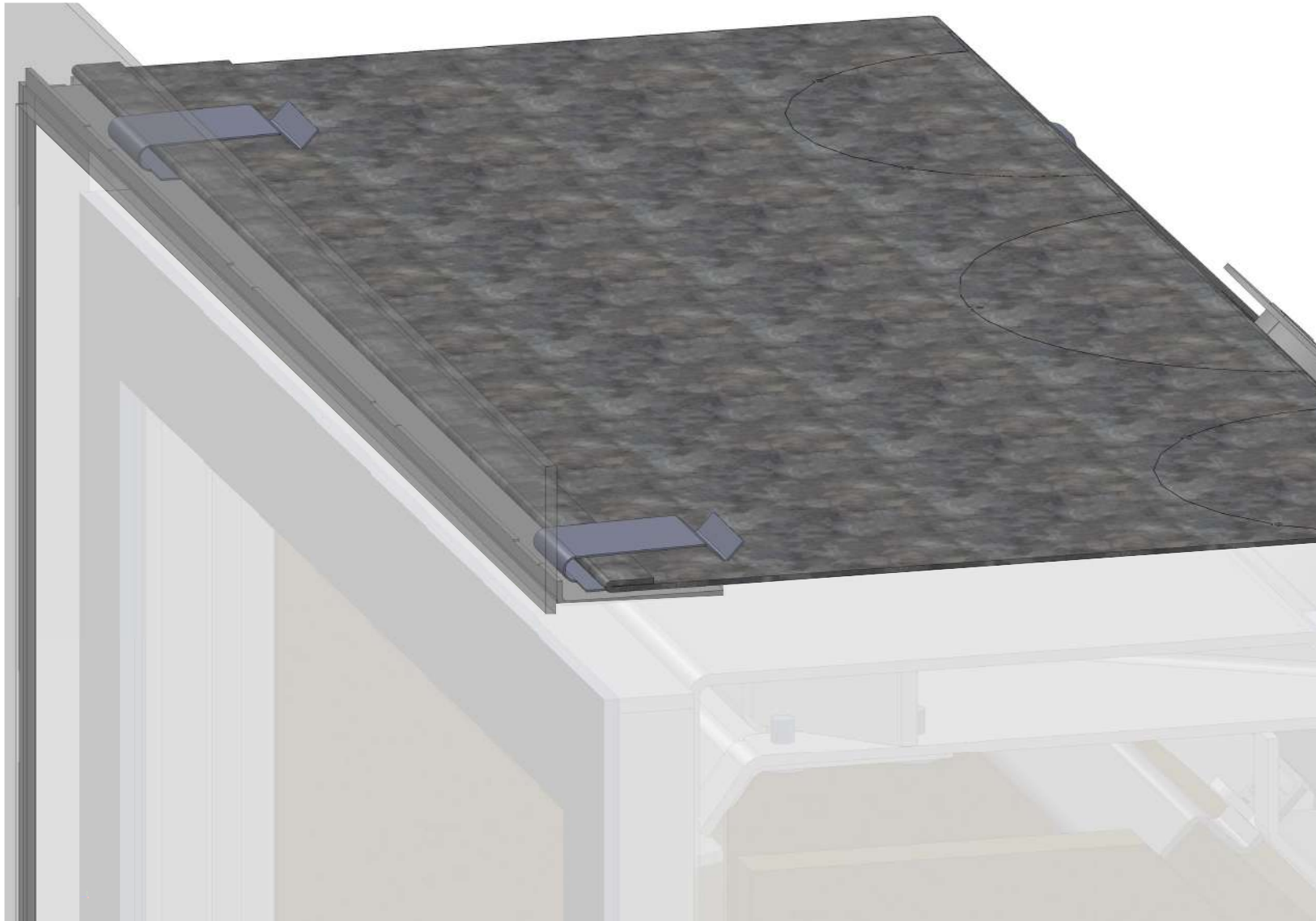
- Présenter le cadre sur l'appareil, le retour du cadre à l'intérieur de la carrosserie du foyer

Montage van het afwerkingskader (optie)

De haard moet 10mm uit het vlak van de wand worden geplaatst, zodat de kader correct kan worden gemonteerd.

Een 4-zijdige kader is als optie verkrijgbaar. Het kader wordt met veren op het toestel geklemd.

- Plaats het kader op het toestel, met de omgebogen kant aan de binnenzijde van de mantel van de inbouwhaard.



Montage et réglage des chicanes

La chicane (déflecteur de fumée) supérieur en acier inox n'est pas réglable, elle repose sur des supports munis de butées. Pour la retirer, il faut la soulever d'un côté pour la faire passer au-dessus des butées afin de la faire descendre en biais dans la chambre de combustion.

La chicane inférieure, en vermiculite, est réglable, elle est montée d'origine avec la plus grande ouverture. En cas de tirage trop important, vous pouvez modifier la position de la chicane afin de diminuer l'effet d'aspiration de la cheminée. Pour ce faire, il est possible d'ajuster la position (3 positions) de la chicane inférieure. Plus on montera la chicane, plus on restreint le passage des fumées.

Attention : il faut veiller à ne pas créer un refoulement en réduisant de façon excessive le passage des fumées

ATTENTION :

Nous ne pourrions être tenus responsables d'une mauvaise installation. Celle-ci doit être très soignée et réalisée selon les règles de l'art. Les produits complémentaires utilisés pour l'installation doivent être conformes aux prescriptions et réglementations locales.

Plaatsing van de schoorsteenaansluiting

De onderste vlamkeerplaat (rookafvoer) is niet verstelbaar, hij rust op steunen met "stops". Om de vlamkeerplaat te verwijderen, moet de vlamkeerplaat aan de zijkant worden opgetild om het onder een hoek in het verbrandingskader te laten zakken.

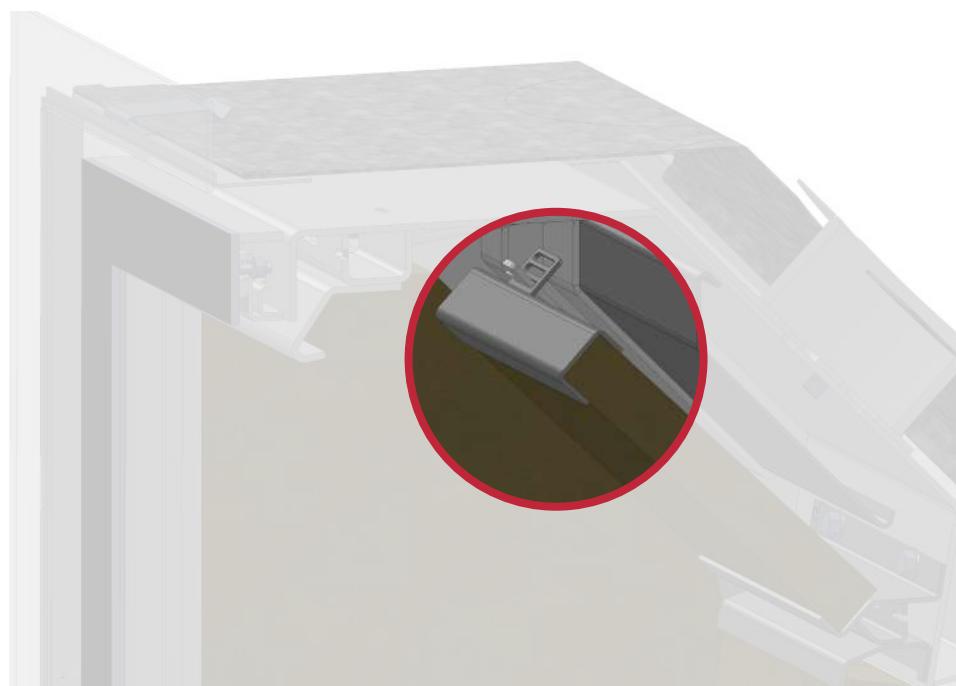
De bovenste roestvrijstalen vlamkeerplaat is verstelbaar en is standaard voorzien van de grootste opening.

De bovenste vlamkeerplaat in roestvrijstaal is verstelbaar en is standaard voorzien van de grootste opening. Als de tocht te groot is, kunt u de positie van de vlamkeerplaat veranderen om het zuigeffect van de schoorsteen te verminderen. U kan de bovenste vlamkeerplaat in 3 posities plaatsen. Hoe verder de vlamkeerplaat naar beneden wordt bewogen, hoe meer de doorgang van de rook wordt belemmerd. Om de vlamkeerplaat te verwijderen, moet hij verplaatst worden zoveel mogelijk naar beneden op de steunen, verschuif hem naar één kant om de andere kant van de steun vrij te maken en trek hem er dan schuin uit.

Opgelet: er moet worden gezorgd dat er geen terugstroming ontstaat door de rookdoorgang sterk te beperken.

ATTENTIE:

Wij kunnen niet verantwoordelijk worden gesteld voor onjuiste installatie. Dit moet met grote zorgvuldigheid gebeuren en volgens de regels van het vak. De voor de installatie gebruikte producten moeten voldoen aan de plaatselijke voorschriften.



ENTRETIEN DU FOYER

Maintenance

Avant toute intervention sur le foyer, assurez-vous que celui-ci est froid.

Aspirez (avec un aspirateur à cendres) les particules et résidus qui subsistent sous les canaux en inox du sol.

Les parties métalliques peuvent être essuyées à l'aide d'un chiffon sec. Les panneaux de protection (vermiculite) du corps de chauffe peuvent se fendre sans empêcher un fonctionnement normal de l'appareil. Toutefois, veillez à ce qu'il ne manque pas un morceau. Dans ce cas, remplacez le panneau abîmé.

Votre revendeur peut vous fournir un aérosol pour toutes retouches éventuelles de peinture. Utilisez des pièces de rechange d'origine pour toutes réparations.

Nettoyage de la vitre céramique

Pour le nettoyage de la vitre de votre foyer, nous recommandons l'une des deux méthodes suivantes :

1. A sec, à l'aide de papier absorbant et/ou d'une laine d'acier 000 :

Si la combustion est bonne (bois sec et bonne gestion du feu), le papier absorbant permet d'enlever la plus grande partie des salissures de la vitre. On termine le nettoyage avec de la laine d'acier «000». (Une laine d'acier plus épaisse pourrait endommager (griffer) la vitre.) Éviter de frotter le bord de la sérigraphie (partie noir imprimée sur la vitre) avec la laine d'acier, cela risquerait de l'endommager définitivement. Vous pouvez utiliser cette méthode sur une vitre froide ou sur une vitre chaude (avec un gant).

2. Avec un chiffon humide et de la cendre de bois.

La vitre peut être facilement nettoyée au moyen d'un chiffon ou d'un papier absorbant légèrement humide préalablement trempé dans les cendres froides (blanches) de votre foyer. Frottez les parties encrassées puis essuyez avec un chiffon humide propre.

Nous interdisons l'utilisation d'un produit de nettoyage liquide. Des coulées de ce produit sur le screen noir inférieur de la vitre pourraient laisser des traces qui seront malheureusement définitives, elles pourraient également endommager la peinture de l'appareil. Si une salissure trop importante vous oblige à utiliser tout de même un nettoyeur liquide, deux précautions sont indispensables :

- Utiliser un produit exempt de soude caustique.
- Vaporiser le produit sur un chiffon et non sur la vitre afin d'éviter les coulées.

!!! Le non-respect de ces précautions pourrait provoquer la cassure de la vitre !!!

En effet un produit liquide entraînerait les poussières avec lui jusque sur le joint de compensation qui se trouve entre la vitre et la structure de la porte. Ces poussières vont imprégner le joint et lui faire perdre son élasticité et former une croûte durcie, ce qui va créer des tensions sur la vitre et mener à sa rupture.

Onderhoud van de inbouwhaard

Onderhoud

Alvorens aan de haard te werken, zorg ervoor dat hij koud is.

Zuig (met een as zuiger) de overgebleven deeltjes en resten onder de roestvrijstalen goten op de vloer weg. De metalen onderdelen kunnen met een droge doek worden afgeveegd.

De vermiculiet wanden van het verwarmingselement kunnen barsten zonder de normale werking van het toestel te verhinderen. Zorg er echter voor dat er geen stukje ontbreekt. Vervang in dat geval het beschadigde paneel.

Uw dealer kan u een spuitbus bezorgen om de lak bij te werken.

Gebruik originele reserveonderdelen voor alle reparaties.

Reinigen van de ruit

Er zijn 2 methodes van reinigen:

1. Droegen met absorberend papier en/of staalwol 000 :

Als de verbranding goed is (droog hout en goed vuurbeheer), kan het papieren handdoekje het meeste vuil van het glas verwijderen. De rest kan worden verwijderd met staalwol «000». (groffer staalwol kan krassen maken) Wrijf niet met staalwol over de rand van de zeefdruk (het zwarte gedeelte dat op het glas is gedrukt), want hierdoor kan deze permanent worden beschadigd. U kunt deze methode gebruiken op een koude ruit of op een hete met gebruik van een handschoen.

2. Met een vochtige doek en hout-as.

Het glas(ruit) kan gemakkelijk worden gereinigd met een licht vochtige doek of papieren handdoek gedrenkt in koude (witte) as van uw open haard. Wrijf over de vuile delen en veeg ze schoon met een vochtige doek.

Wij staan het gebruik van vloeibare reinigingsmiddelen niet toe. Vloeistofresten van dit product op het onderste screen (New Look) scherm van het glas kunnen sporen na laten en de lak beschadigen.

Indien u genoodzaakt bent een vloeibaar reinigingsmiddel te gebruiken wegens overmatig vuil, moeten twee voorzorgsmaatregelen worden genomen:

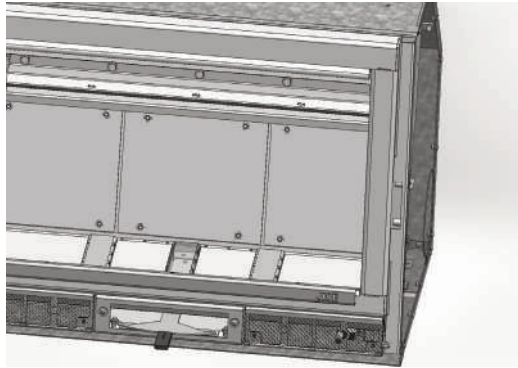
- Gebruik een product dat geen bijtende soda bevat.
- Spuit het product op een doek en niet rechtstreeks op het glas om morsen te voorkomen.

!!! Als u deze voorzorgsmaatregelen niet in acht neemt, kan het glas breken!!!

De reinigingsstoffen dringen in afdichtingkoord door, waardoor deze haar elasticiteit verliest en een verharde korst vormt, die het glas onder druk zal zetten en tot breuk zal leiden.

Accès ventilation

Après avoir retiré la vermiculite de dos.



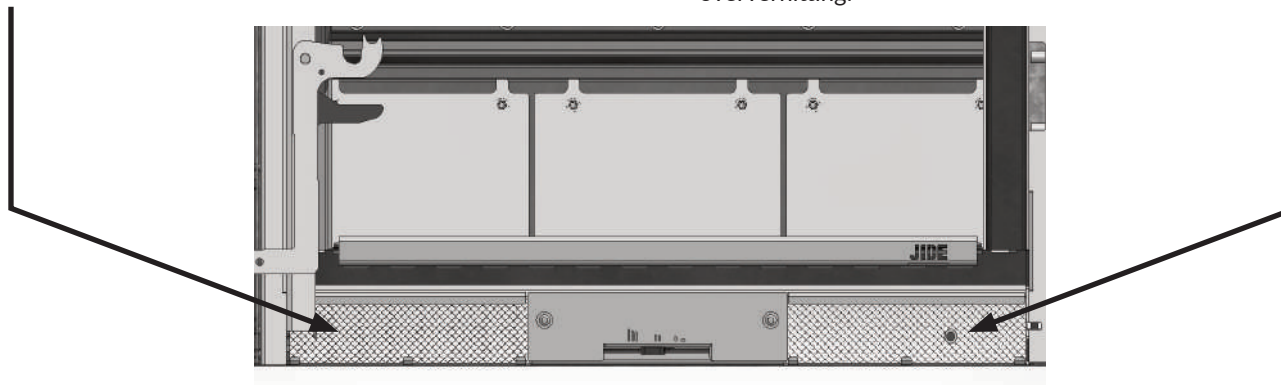
Dévisser et retirer les plaques gauche et droite/
Linkse en rechtse plaatje losschroeven en verwijderen

Vous avez maintenant la possibilité de nettoyer le ventilateur. Pour le nettoyage, agir avec précaution et attention. Dépoussiérer délicatement les aubes de la turbine à l'aide d'un pinceau. Remonter le tout.

Attention, si vous pliez une aube de la turbine, vous risquez de créer un balourd qui entraînera un bruit anormal au niveau du ventilateur.

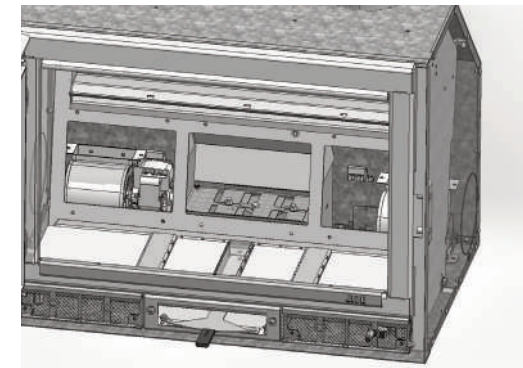
Nettoyage des filtres

Les filtres noirs qui protègent les ventilateurs (PU67,77,16-9,70) peuvent être lavé à l'eau tiède savonneuse (après démontage de ceux-ci) ou aspirés. Un filtre trop encrassé ne permet plus à l'air de convection d'atteindre les ventilateurs ce qui entraîne un risque de surchauffe.



Toegang tot het ingebouwde ventilatiesysteem

Na het verwijderen van het vermiculiet van de achterkant.



Retirer les ventilateurs /
Ventilator verwijderen

U kan de ventilator reinigen door voorzichtig te werk te gaan. Maak de schoepen stofvrij van de turbine voorzichtig met behulp van een penseel of compressor. Instaleer de ventilator correct.

Opgelet, als u een schoep van de turbine buigt bestaat de kans dat de ventilator uit balans is en zo extra werkingsgeluiden kan maken.

Reiniging filters

De zwarte filters die de ventilatoren beschermen (PU67,77,16-9,70) kunnen worden gewassen in warm zeepwater (na demontage) of gestofzuigd. Een te vies filter zorgt ervoor dat de convectielucht de ventilatoren niet meer kan bereiken, wat kan leiden tot oververhitting.

Porte

Vérifiez le joint du pourtour de la porte.

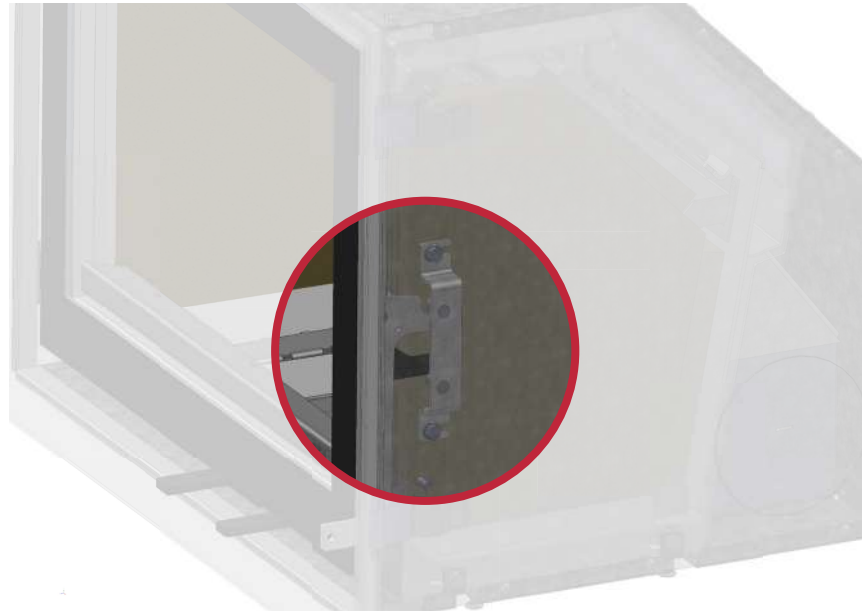
Profitez par exemple de l'entretien annuel pour vérifier l'étanchéité de votre foyer en coinçant une bandelette de papier sur le joint avant de fermer la porte.

L'appareil ne doit pas être utilisé si les joints autour de la porte sont endommagés.



Si la bandelette ne reste pas coincée, il faut remplacer le joint ou effectuer un réglage sur le système de fermeture de porte. Ce réglage rapprochera la porte du corps de chauffe. Pour ce faire, desserrez l'écrou à l'aide d'une clé de huit. Attention, si vous changez le joint après cette manœuvre, veillez à régler à nouveau le système de fermeture vers l'avant de l'appareil. Votre revendeur est apte à réaliser ces interventions.

Deux fois par an, nettoyez la charnière de la porte, enduisez-la d'une huile dégrippante afin d'empêcher l'humidité de pénétrer et de bloquer l'axe de celle-ci.



Maak het deurscharnier twee keer per jaar schoon en smeer het in met een ontvettende olie om te voorkomen dat er vocht binnendringt en de scharnieren blokkeert.

Deur

Controleer de afdichting rond de deur.

Tijdens de jaarlijkse onderhoudsbeurt kunt u bijvoorbeeld de dichtheid van uw haard controleren door een strook papier over de afdichting te houden voordat u de deur sluit.

Het toestel mag niet gebruikt worden als de afdichtingen rond de deur beschadigd zijn.

Wanneer u de papierstrook zonder weerstand kan verwijderen (met een gesloten deur) moet de afdichting worden vervangen of het excentrische afstelmoer van de deur worden bijgesteld. Deze aanpassing zal de deur dicht bij de verbrandingskamer brengen.

Hoe de excentrische afstelschroef bijregelen (meer laten sluiten):

Draai de moer los met een steeksleutel, draai de excentrische afstelschroef naar de achterkant van het toestel en draai de moer weer vast.

Let op: Als u de afdichting vervangt moet u de excentrische afstelschroef weer naar de voorkant van het toestel richten. Uw dealer is gekwalificeerd om dit uit te voeren.

Ramonage

Dans un souci de sécurité et de respect de la législation en vigueur, vous devez effectuer un ramonage au moins une fois par an, afin de limiter les dépôts de goudron dans la cheminée. C'est l'occasion de vérifier l'état du conduit et du raccordement à la cheminée. Il est recommandé de retirer au préalable et avec précaution les chicanes, de bien repositionner celles-ci par la suite dans leur position initiale. Trois à quatre fois par an, aspirez les dépôts au-dessus de la chicane supérieure.

Cycle de vie

Afin d'augmenter la durée de vie de votre insert, il y a lieu de respecter les conseils d'utilisation ainsi que les instructions d'entretien. Toutefois votre appareil est composé de différents éléments qui peuvent s'user et/ou se détériorer au fil du temps. Votre appareil est conçu afin de pouvoir changer aisément ces différents éléments. Votre installateur est à même d'identifier et de remplacer les éléments qui ne serait plus fonctionnels.

Instruction de fin de cycle de vie

Après démontage de l'appareil, il y a lieu de l'apporter dans un centre de collecte agréé. L'appareil est composé d'acier et peut être entièrement traité dans la filière de recyclage de l'acier. La vitre de la porte est en verre boro-silicate et doit être traitée séparément du verre alimentaire. Les organes de commande seront valorisés dans un centre de traitement d'appareil électronique.

Vegen van de schoorsteen

Om veiligheidsredenen en om te voldoen aan de huidige wetgeving moet u de schoorsteen minstens één keer per jaar laten vegen om teerafzetting in de schoorsteen te beperken. Dit is een gelegenheid om de staat van het rookkanaal en de aansluiting op de schoorsteen te controleren. Het is aanbevolen de vlamkeerplaten vooraf voorzichtig te verwijderen en ze vervolgens weer op hun oorspronkelijke plaats terug te zetten. Zuig drie tot vier keer per jaar de assen boven de bovenste vlamkeerplaat op

Levensduur

Om de levensduur van uw openhaardcassette te verlengen, is het belangrijk de bedienings- en onderhoudsinstructies op te volgen. Uw toestel bestaat echter uit verschillende onderdelen die na verloop van tijd kunnen slijten en/of verslechteren. Uw toestel is ontworpen om gemakkelijk te vervangen. Uw installateur kan de onderdelen die niet meer functioneren identificeren en vervangen.

Instructies einde levensduur

Na demontage moet het apparaat naar een recyclingepark worden gebracht. Het apparaat is gemaakt van staal en kan volledig worden verwerkt in het staal recyclingsysteem. Het deurglas is gemaakt van boro-silicaat glas en moet apart van levensmiddelenglas worden behandeld. De besturings-elementen worden gerecycleerd in een verwerkingscentrum voor elektronica.

DYSFONCTIONNEMENTS

Constatations	Causes possibles	Remèdes
Difficultés d'allumage	<ul style="list-style-type: none"> - Combustible humide - Trop grosses bûches - Conduit froid - Tirage insuffisant 	<ul style="list-style-type: none"> - Utiliser du petit bois bien sec afin de constituer un lit de braises - Préchauffer le conduit avec par exemple un allume feu - Vérifier les conditions de fonctionnement du conduit et le niveau d'arrivée d'air dans l'habitation - Test de tirage au moyen d'un déprimomètre
Refoulements de fumées	<ul style="list-style-type: none"> - Tirage insuffisant - Influence des vents - Conduit mal isolé - Conduit trop court - Conduit non étanche - Section du conduit trop faible - Conduit obstrué en partie par un corps étranger ou du goudron - Présence d'une V.M.C. trop puissante ou d'une hotte de cuisine - Pendant l'ouverture de la porte 	<ul style="list-style-type: none"> - Consulter l'installateur - Test de tirage au moyen d'un déprimomètre - Inspecter le conduit et procéder à un ramonage si nécessaire - Revoir le niveau d'arrivée d'air de l'habitation (vérification à l'ouverture d'une porte ou fenêtre) - Mettre la maison en légère surpression - Ouvrir l'arrivée d'air avant l'ouverture de la porte - Toujours ouvrir lentement la porte afin d'éviter toute aspiration des fumées vers l'extérieur du foyer
Peu de chauffage, le feu prend difficilement en réglage normal	<ul style="list-style-type: none"> - Tirage insuffisant - Bois trop humide - Bois trop gros en diamètre 	<ul style="list-style-type: none"> - Voir ci-dessus - Utiliser un bois présentant un taux d'humidité de 15 % - S'assurer d'une combustion suffisamment vive avant de charger l'appareil avec du bois de gros diamètre - Augmenter le niveau d'arrivée d'air primaire
Feu de cheminée	<ul style="list-style-type: none"> - Tirage insuffisant - Bois trop humide - Négligence du ramonage 	<ul style="list-style-type: none"> - Voir ci-dessus - Respecter la fréquence normale des ramonages

ONTREGELING VAN DE INBOUWHAARD

Vaststellingen	Mogelijke oorzaken	Oplossingen
Moeilijkheid om het vuur aan te steken	<ul style="list-style-type: none"> - Combustible humide - Trop grosses bûches - Conduit froid - Tirage insuffisant 	<ul style="list-style-type: none"> - Utiliser du petit bois bien sec afin de constituer un lit de braises - Préchauffer le conduit avec par exemple un allume feu - Vérifier les conditions de fonctionnement du conduit et le niveau d'arrivée d'air dans l'habitation - Test de tirage au moyen d'un déprimomètre
Terugslaande rookgassen	<ul style="list-style-type: none"> *onvoldoende trek *invloed van de wind *slecht geïsoleerde rookkanaal *te korte rookafvoer buis *geen luchtdichte rookafvoerbuis *te kleine /grote kanaaldiameter *rookafvoerbuis gedeeltelijk verstopt (door teer of voorwerp) - aanwezigheid van een te krachtige dampkap of ventilatiesysteem - Constant openen van de deur 	<ul style="list-style-type: none"> *raadpleeg de installateur *test de trek met een drukregelaar *kijk rookkanaal n en veeg schoon *verleng rookkanaal *controleer luchttoevoer in de woning *vergroot rookafvoerbuis *inspecteer de rookafvoerbuis en veeg schoon - controleer de luchttoevoer in de woning door een deur of venster te openen - breng de woning onder een geringe overdruk. - open de luchttoevoer vooraleer de deur te openen - open de deur altijd langzaam om elke terugslag van rookgassen uit de inbouwhaard te vermijden
De haard geeft weinig warmte, het vuur gaat moeilijk branden bij normale regeling	<ul style="list-style-type: none"> - onvoldoende trek - gebruik van te nat hout - gebruik van te grote houtblokken 	<ul style="list-style-type: none"> - zie hierboven - gebruik hout met een vochtigheidsgraad van 15 % - zorg dat de haard goed brandt vooraleer het toestel te vullen met hout met een grote diameter. - verhoog het debiet van de primaire luchttoevoer.
Schoorsteenbrand	<ul style="list-style-type: none"> - onvoldoende trek - gebruik van te nat hout - slecht geveegde schoorsteen 	<ul style="list-style-type: none"> - zie hierboven - laat de schoorsteen geregeld vegen.

DYSFONCTIONNEMENTS

Constatations	Causes possibles	Remèdes
Mauvais chauffage avec un feu vif	<ul style="list-style-type: none"> - Manque d'étanchéité de l'appareil - Tirage excessif 	<ul style="list-style-type: none"> - Vérifier l'étanchéité de l'appareil (joints) et du raccordement - Réduire les conditions de tirage du conduit et notamment ajouter un régulateur de tirage pour arriver entre 10 et 20 Pa
Trop de chauffage, combustion trop rapide	<ul style="list-style-type: none"> - Surcharge de l'appareil en combustible - Combustible de petit diamètre - Ouverture trop importante de l'air de combustion 	<ul style="list-style-type: none"> - Charger comme sur la page 8/9 - Augmenter le diamètre des bûches - Diminuer l'arrivée d'air de combustion
Refoulement de fumée par la porte	<ul style="list-style-type: none"> - Conditions de tirage insuffisantes au fonctionnement nominal de l'appareil 	<ul style="list-style-type: none"> - Ouvrir légèrement l'arrivée d'air afin de respecter la valeur minimale du débit d'air de fonctionnement - Attention à l'utilisation d'une hotte de cuisine ou VMC - Vérifier la position de la chicane - Vérifier la position et l'étanchéité des joints de porte
La vitre se salit très vite	<ul style="list-style-type: none"> - Bois humide - Tirage légèrement insuffisant - Fonctionnement avec l'air primaire non obturé - Allure réduite trop longue 	<ul style="list-style-type: none"> - Utiliser un bois présentant un taux d'humidité de 15 % - Si possible réduire le parcours des fumées, tuber le conduit - Rajouter un calorifugeage au conduit (laine céramique ...) - Vérifier le niveau d'arrivée d'air dans l'habitation (ouverture d'une porte ou d'une fenêtre) - Contrôler l'utilisation d'une hotte de cuisine ou VMC
Peinture qui s'écaille	<ul style="list-style-type: none"> - Surchauffe 	<ul style="list-style-type: none"> - Ponçage et remise en peinture - Respecter la consommation de bois maximum par heure

ONTREGELING VAN DE INBOUWHAARD

Vaststellingen	Mogelijke oorzaken	Oplossingen
De kachel geeft weinig warmte, hoewel het hout goed brandt	<ul style="list-style-type: none"> - het toestel is niet goed afgedicht - overmatige trek 	<ul style="list-style-type: none"> - controleer de afdichting van het toestel (dichtingen) en van de aansluitingen - beperk de trek in de rookafvoerbuis, met name door een trekregelaar toe te voegen om te komen tot een trek tussen 12 en 20 Pa
Te warm, te snelle verbranding	<ul style="list-style-type: none"> - teveel hout in de kachel - te kleine stukken brandhout - overmatige trek 	<ul style="list-style-type: none"> - gebruik de aanbevolen hoeveelheid hout, p10 - gebruik dikkere -grotere houtblokken - schud de as minder vaak uit het toestel - zie hierboven
Vervuilde ruit	<ul style="list-style-type: none"> - nat hout - een beetje te weinig trek - werking met het niet gesloten primaire lucht - de kachel heeft te lang op laag vermogen gewerkt 	<ul style="list-style-type: none"> - gebruik hout met een vochtigheidsgraad tussen 15 en 16 % - voer meer lucht toe aan het toestel - maak de luchttoevoer opening lichtjes groter - controleer de positie van de keerplaat - de primaire lucht sluiten (hendel in het midden) - vermijd de kachel op te laag vuur te laten branden
De ruit barst	<ul style="list-style-type: none"> - schok of klap, «sla» nooit de deur van het toestel dicht - de afdichting (tussen glas en deur) hardt uit door het gebruik van vloeibare producten bij het reinigen van het glas 	<ul style="list-style-type: none"> - vervangen van de ruit
Vorming van bister (teer) in de rookafvoerbuis en het toestel	<ul style="list-style-type: none"> - nat hout - te lang rookkanaal - slecht geïsoleerd rookkanaal - de kachel heeft te lang op klein vuur gebrand 	<ul style="list-style-type: none"> - gebruik hout met een vochtigheidsgraad van 15 % - verminder indien mogelijk de diameter van het rookkanaal, breng er een schoorsteenvoering in aan - breng een warmte-isolatie rond het rookkanaal (keramische wol) - het is aan te bevelen de kachel elke dag eens fel te laten branden
Afbladderende verf	<ul style="list-style-type: none"> - er komt te weinig verse lucht in de woning binnen - Oververhitting 	<ul style="list-style-type: none"> - controleer de luchttoevoer in de woning (door een deur of een venster te openen) - controleer of er geen dampkap ingeschakeld is - Opschuren en herspuiten - Respecteer de maximale toegelaten hoeveelheid hout per uur.

CERTIFICAT DE CONFORMITÉ

VERKLARING VAN OVEREENSTEMMING JIDÉ

DECLARATION DE CONFORMITE DE L'UE

La société JIDE S.A.
Rue des Meuneries 11
4650 Herve
Belgique



déclare en assumant la pleine responsabilité que le(s) foyer(s),
PURE 16-9, PURE 53, PURE 58, PURE 67, PURE 70, PURE 77

qui fait (font) l'objet de la présente déclaration est (sont) conforme(s) aux
directives et normes harmonisées suivantes :

Règlement (EU) 2015/1185, (EU) 2015/1186
Directives : 2009/125/EC, 2014/35/EU
Normes européennes : EN 13229:2001

La société citée ci-dessus tient à disposition les documents prouvant la
conformité aux directives

JIDE S.A.

Herve le 13/06/2024

Jean-Philippe Couasnard

Administrateur délégué

EG-VERKLARING VAN OVEREENSTEMMING

Het bedrijf JIDE S.A.
Rue des Meuneries 11
4650 Herve
Belgique



verklaart met volledige verantwoordelijkheid dat de haarden,
PURE 16-9, PURE 53, PURE 58, PURE 67, PURE 70, PURE 77

waarop deze verklaring betrekking heeft, in overeenstemming zijn met de
volgende richtlijnen en geharmoniseerde normen :

Regelgeving (UE) 2016/426 (EU) 2015/1185, (EU) 2015/1186
Richtlijnen : 2009/125/EC, 2014/35/EU
Europese normen : EN 13229:2001

Bovengenoemd bedrijf houdt de documenten, waaruit de naleving van de
richtlijnen blijkt, ter beschikking.

JIDE S.A.

Herve le 13/06/2024

Jean-Philippe Couasnard

Algemeen directeur

Déclaration des performances
Conformément au règlement Européen 2011/305

DOP N° : PU58-V3 - VT58V3

Produit

PURE 58 (PU58-V3)

Numéro de série : voir étiquette signalétique accompagnant l'appareil

Usage prévu du produit : chauffage décentralisé des immeubles d'habitation

Combustible de référence : Buches de bois ayant un taux d'humidité ≤ 25%

Fabricant

JIDE S.A.

Rue des Meuneries, 11

B-4650 HERVE

Belgique

info@jide.be

www.jide.be

Tél. : 087 31 75 12

Système d'évaluation et de vérification

SGS - NB0608 a délivré le rapport EZKA/2023-10/00002-4 selon le règlement européen 2015-1185, sur base de la norme EN 13229/A2:2004

Performances déclarées

PerformanceÉ		mission	
Puissance nominal	8 kW	Particules	21 mg/Nm ³
Rendement	76,9%C	OG	92 mg/Nm ³
Rendement saisonnier	66,2%C	O	1125 mg/Nm ³
IEE1	01N	ox	125 mg/Nm ³

Consommation électricité auxiliaire

A la puissance thermique nominal	0,026 kW
A la puissance thermique minimal	0,019 kW
En mode veille	0,001 kW

Distance de sécurité

Arrière : 150 mm	Protégé par un isolant : Non
Latéral : 150 mm	Protégé par un isolant : Non
Dessus : 150 mm	Protégé par un isolant : Non

Les performances du produit identifié ci-dessus sont conformes aux performances déclarées. Conformément au règlement (UE) N° 305/2011, la présente déclaration des performances est établie sous la seule responsabilité du fabricant mentionné ci-dessus.

A Herve, le mercredi 04 septembre 2024
Jean-Philippe Couasnard
Administrateur délégué

Prestatieverklaring
Overeenkomstig Europese verordening 2011/305

DOP N° : PU58-V3 - VT58V3

Product

PURE 58 (PU58-V3)

Serienummer: zie kenplaatje met het toestel

Bestemd gebruikt : verwarming van woonhuizen

Brandstof: stamhout, vochtgehalte ≤ 25%

Fabricant

JIDE S.A.

Rue des Meuneries, 11

B-4650 HERVE

Belgique

info@jide.be

www.jide.be

Tél. : 087 31 75 12

Evaluatie-en controlesysteem

SGS - NB0608 heeft rapport EZKA/2023-10/00002-4 uitgegeven volgens de Europese verordening 2015-1185, gebaseerd op norm EN 13229/A2:2004

Aangegeven prestatie

Prestatietabel		Emissiekarakteristiek	
Nominal vermogen	8 kW	PM-uitstoot	21 mg/Nm ³
Rendement	76,9 %	OGC	92 mg/Nm ³
Seizoenprestaties	66,2 %	CO	1125 mg/Nm ³
IEE1	01	Nox	125 mg/Nm ³

Aanvullend elektriciteitsverbruik

bij nominal warmteafgifte	0,026 kW
Bij minimal warmteafgifte	0,019 kW
In stand-by-modus	0,001 kW

Brandveiligheid

Achterkant : 150 mm	Beschermd door isolatie: Nee
Zijkant : 150 mm	Beschermd door isolatie: Nee
Bovenkant : 150 mm	Beschermd door isolatie: Nee

De prestaties van het hierboven omschreven product zijn conform de aangegeven prestaties. Deze prestatieverklaring wordt in overeenstemming met Verordening (EU) nr.305/2011 onder de exclusieve verantwoordelijkheid van de hierboven vermelde fabrikant

A Herve, woensdag 04 september 2024
Jean-pilippe Couasnard
Algemeen directeur

Déclaration des performances
Conformément au règlement Européen 2011/305

DOP N° : PU67-V3 - VT67V3

Produit

PURE 67 (PU67-V3)

Numéro de série : voir étiquette signalétique accompagnant l'appareil

Usage prévu du produit : chauffage décentralisé des immeubles d'habitation

Combustible de référence : Buches de bois ayant un taux d'humidité ≤ 25%

Fabricant

JIDE S.A.

info@jide.be

Rue des Meuneries, 11

www.jide.be

B-4650 HERVE

Tél. : 087 31 75 12

Belgique

Système d'évaluation et de vérification

SGS - NB0608 a délivré le rapport EZKA/2022-05-00028-1 selon le règlement européen 2015-1185, sur base de la norme EN 13229:2001

Performances déclarées

PerformanceÉ		mission	
Puissance nominal	10 kWP	articles	15 mg/Nm ³
Rendement	78,0%C	OG	96 mg/Nm ³
Rendement saisonier	67,0%C	O	1125 mg/Nm ³
IEE1	02	Nox	90 mg/Nm ³

Consommation électricité auxiliaire

A la puissance thermique nominal	0,052 kW
A la puissance thermique minimal	0,037 kW
En mode veille	0,001 kW

Distance de sécurité

Arrière : 150 mm	Protégé par un isolant : Non
Latéral : 150 mm	Protégé par un isolant : Non
Dessus : 150 mm	Protégé par un isolant : Non

Les performances du produit identifié ci-dessus sont conformes aux performances déclarées. Conformément au règlement (UE) N° 305/2011, la présente déclaration des performances est établie sous la seule responsabilité du fabricant mentionné ci-dessus.

A Herve, le mardi 12 septembre 2023

Jean-Philippe Couasnard

Administrateur délégué

Prestatieverklaring
Overeenkomstig Europese verordening 2011/305

DOP N° : PU67-V3 - VT67V3

Product

PURE 67 (PU67-V3)

Serienummer: zie kenplaatje met het toestel

Bestemd gebruikt : verwarming van woonhuizen

Brandstof: stamhout, vochtgehalte ≤ 25%

Fabricant

JIDE S.A.

info@jide.be

Rue des Meuneries, 11

www.jide.be

B-4650 HERVE

Tél. : 087 31 75 12

Belgique

Evaluatie-en controlesysteem

SGS - NB0608 heeft rapport EZKA/2022-05-00028-1 uitgegeven volgens de Europese verordening 2015-1185, gebaseerd op norm EN 13229:2001

Aangegeven prestatie

	Prestatietabel		Emissiekarakteristiek
Nominal vermogen	10 kWP	M-uitstoot	15 mg/Nm ³
Rendement	78,0 %	OGC	96 mg/Nm ³
Seizoenprestaties	67,0 %	CO	1125 mg/Nm ³
IEE1	02	Nox	90 mg/Nm ³

Aanvullend elektriciteitsverbruik

bij nominal warmteafgifte	0,052 kW
Bij minimal warmteafgifte	0,037 kW
In stand-by-modus	0,001 kW

Brandveiligheid

Achterkant : 150 mm	Beschermd door isolatie: Nee
Zijkant : 150 mm	Beschermd door isolatie: Nee
Bovenkant : 150 mm	Beschermd door isolatie: Nee

De prestaties van het hierboven omschreven product zijn conform de aangegeven prestaties. Deze prestatieverklaring wordt in overeenstemming met Verordening (EU) nr.305/2011 onder de exclusieve verantwoordelijkheid van de hierboven vermelde fabrikant

A Herve, dinsdag 12 september 2023

Jean-pilippe Couasnard

Algemeen directeur

Déclaration des performances
Conformément au règlement Européen 2011/305

DOP N° : PU77-V3 - VT77 V3

Produit

PURE 77 (PU77-V3)

Numéro de série : voir étiquette signalétique accompagnant l'appareil

Usage prévu du produit : chauffage décentralisé des immeubles d'habitation

Combustible de référence : Buches de bois ayant un taux d'humidité ≤ 25%

Fabricant

JIDE S.A. info@jide.be
Rue des Meuneries, 11 www.jide.be
B-4650 HERVE Tél. : 087 31 75 12
Belgique

Système d'évaluation et de vérification

SGS - NB0608 a délivré le rapport EZKA/2022-05-00028-1 selon le règlement européen 2015-1185, sur base de la norme EN 13229:2001

Performances déclarées

PerformanceÉ		mission	
Puissance nominale	10 kWP	articles	15 mg/Nm ³
Rendement	78,0%C	OG	96 mg/Nm ³
Rendement saisonier	67,0%C	O	1125 mg/Nm ³
IEE1	02	Nox	90 mg/Nm ³

Consommation électricité auxiliaire

A la puissance thermique nominale	0,052 kW
A la puissance thermique minimal	0,037 kW
En mode veille	0,001 kW

Distance de sécurité

Arrière : 150 mm	Protégé par un isolant : Non
Latéral : 150 mm	Protégé par un isolant : Non
Dessus : 150 mm	Protégé par un isolant : Non

Les performances du produit identifié ci-dessus sont conformes aux performances déclarées. Conformément au règlement (UE) N° 305/2011, la présente déclaration des performances est établie sous la seule responsabilité du fabricant mentionné ci-dessus.

A Herve, le mardi 12 septembre 2023
Jean-Philippe Couasnard
Administrateur délégué

Prestatieverklaring
Overeenkomstig Europese verordening 2011/305

DOP N° : PU77-V3 - VT77 V3

Product

PURE 77 (PU77-V3)

Serienummer: zie kenplaatje met het toestel

Bestemd gebruikt : verwarming van woonhuizen

Brandstof: stamhout, vochtgehalte ≤ 25%

Fabricant

JIDE S.A. info@jide.be
Rue des Meuneries, 11 www.jide.be
B-4650 HERVE Tél. : 087 31 75 12
Belgique

Evaluatie-en controlesysteem

SGS - NB0608 heeft rapport EZKA/2022-05-00028-1 uitgegeven volgens de Europese verordening 2015-1185, gebaseerd op norm EN 13229:2001

Aangegeven prestatie

Prestatietabel		Emissiekarakteristiek	
Nominal vermogen	10 kWP	M-uitstoot	15 mg/Nm ³
Rendement	78,0 %	OGC	96 mg/Nm ³
Seizoenprestaties	67,0 %	CO	1125 mg/Nm ³
IEE1	02	Nox	90 mg/Nm ³

Aanvullend elektriciteitsverbruik

bij nominal warmteafgifte	0,052 kW
Bij minimal warmteafgifte	0,037 kW
In stand-by-modus	0,001 kW

Brandveiligheid

Achterkant : 150 mm	Beschermd door isolatie: Nee
Zijkant : 150 mm	Beschermd door isolatie: Nee
Bovenkant : 150 mm	Beschermd door isolatie: Nee

De prestaties van het hierboven omschreven product zijn conform de aangegeven prestaties. Deze prestatieverklaring wordt in overeenstemming met Verordening (EU) nr.305/2011 onder de exclusieve verantwoordelijkheid van de hierboven vermelde fabrikant

A Herve, dinsdag 12 september 2023
Jean-pilippe Couasnard
Algemeen directeur

Déclaration des performances
Conformément au règlement Européen 2011/305

DOP N° : PUL67-V3

Produit

PURE 67 L (PUL67-V3)

Numéro de série : voir étiquette signalétique accompagnant l'appareil

Usage prévu du produit : chauffage décentralisé des immeubles d'habitation

Combustible de référence : Bûches de bois ayant un taux d'humidité $\leq 25\%$

Fabricant

JIDE S.A.

info@jide.be

Rue des Meuneries, 11

www.jide.be

B-4650 HERVE

Tél. : 087 31 75 12

Belgique

Système d'évaluation et de vérification

SGS - NB0608 a délivré le rapport EZKA/2022-05-00028-1 selon le règlement européen 2015-1185, sur base de la norme EN 13229:2001

Performances déclarées

Performance		Émission	
Puissance nominale	10 kW	Particules	15 mg/Nm ³
Rendement	78,0%	COG	96 mg/Nm ³
Rendement saisonnier	67,0%	CO	1125 mg/Nm ³
IEE	102	Nox	90 mg/Nm ³

Consommation électricité auxiliaire

A la puissance thermique nominale	0,052 kW
A la puissance thermique minimale	0,037 kW
En mode veille	0,001 kW

Distance de sécurité

Arrière : 150 mm	Protégé par un isolant : Non
Latéral : 150 mm	Protégé par un isolant : Non
Dessus : 150 mm	Protégé par un isolant : Non

Les performances du produit identifié ci-dessus sont conformes aux performances déclarées. Conformément au règlement (UE) N° 305/2011, la présente déclaration des performances est établie sous la seule responsabilité du fabricant mentionné ci-dessus.

A Herve, le lundi 11 septembre 2023

Jean-Philippe Couasnard

Administrateur délégué



Prestatieverklaring
Overeenkomstig Europese verordening 2011/305

DOP N° : PUL67-V3

Product

PURE 67 L (PUL67-V3)

Serienummer: zie kenplaatje met het toestel

Bestemd gebruikt : verwarming van woonhuizen

Brandstof: stamhout, vochtgehalte $\leq 25\%$

Fabricant

JIDE S.A.

info@jide.be

Rue des Meuneries, 11

www.jide.be

B-4650 HERVE

Tél. : 087 31 75 12

Belgique

Evaluatie-en controlesysteem

SGS - NB0608 heeft rapport EZKA/2022-05-00028-1 uitgegeven volgens de Europese verordening 2015-1185, gebaseerd op norm EN 13229:2001

Aangegeven prestatie

Prestatietabel		Emissiekarakteristiek	
Nominal vermogen	10 kW	PM-uitstoot	15 mg/Nm ³
Rendement	78,0 %	OGC	96 mg/Nm ³
Seizoenprestaties	67,0 %	CO	1125 mg/Nm ³
IEE	102	Nox	90 mg/Nm ³

Aanvullend elektriciteitsverbruik

bij nominal warmteafgifte	0,052 kW
Bij minimal warmteafgifte	0,037 kW
In stand-by-modus	0,001 kW

Brandveiligheid

Achterkant : 150 mm	Beschermd door isolatie: Nee
Zijkant : 150 mm	Beschermd door isolatie: Nee
Bovenkant : 150 mm	Beschermd door isolatie: Nee

De prestaties van het hierboven omschreven product zijn conform de aangegeven prestaties. Deze prestatieverklaring wordt in overeenstemming met Verordening (EU) nr.305/2011 onder de exclusieve verantwoordelijkheid van de hierboven vermelde fabrikant

A Herve, maandag 11 september 2023

Jean-pilippe Couasnard

Algemeen directeur



Déclaration des performances
Conformément au règlement Européen 2011/305

DOP N° : PUXL77-V2 - VTXL77 V2

Produit

PURE 77 XL (PUXL77-V2)

Numéro de série : voir étiquette signalétique accompagnant l'appareil

Usage prévu du produit : chauffage décentralisé des immeubles d'habitation

Combustible de référence : Buches de bois ayant un taux d'humidité $\leq 25\%$

Fabricant

JIDE S.A.

info@jide.be

Rue des Meuneries, 11

www.jide.be

B-4650 HERVE

Tél. : 087 31 75 12

Belgique

Système d'évaluation et de vérification

ARGB - NB2013 a délivré le rapport 2018-0087 selon le règlement européen 2015-1185, sur base de la norme EN 13229:2001

Performances déclarées

Performance		Émission	
Puissance nominal	12 kW	Particules	22 mg/Nm ³
Rendement	77,0%	COG	59 mg/Nm ³
Rendement saisonier	66,1%	CO	900 mg/Nm ³
IEE	101	Nox	57 mg/Nm ³

Consommation électricité auxiliaire

A la puissance thermique nominal	0,052 kW
A la puissance thermique minimal	0,037 kW
En mode veille	0,001 kW

Distance de sécurité

Arrière : 150 mm	Protégé par un isolant : Non
Latéral : 150 mm	Protégé par un isolant : Non
Dessus : 150 mm	Protégé par un isolant : Non

Les performances du produit identifié ci-dessus sont conformes aux performances déclarées. Conformément au règlement (UE) N° 305/2011, la présente déclaration des performances est établie sous la seule responsabilité du fabricant mentionné ci-dessus.

A Herve, le lundi 11 septembre 2023

Jean-Philippe Couasnard

Administrateur délégué



Prestatieverklaring
Overeenkomstig Europese verordening 2011/305

DOP N° : PUXL77-V2 - VTXL77 V2

Product

PURE 77 XL (PUXL77-V2)

Serienummer: zie kenplaatje met het toestel

Bestemd gebruikt : verwarming van woonhuizen

Brandstof: stamhout, vochtgehalte $\leq 25\%$

Fabricant

JIDE S.A.

info@jide.be

Rue des Meuneries, 11

www.jide.be

B-4650 HERVE

Tél. : 087 31 75 12

Belgique

Evaluatie-en controlesysteem

ARGB - NB2013 heeft rapport 2018-0087 uitgegeven volgens de Europese verordening 2015-1185, gebaseerd op norm EN 13229:2001

Aangegeven prestatie

Prestatietabel		Emissiekaracteristiek	
Nominal vermogen	12 kW	PM-uitstoot	22 mg/Nm ³
Rendement	77,0 %	OGC	59 mg/Nm ³
Seizoenprestaties	66,1 %	CO	900 mg/Nm ³
IEE	101	Nox	57 mg/Nm ³

Aanvullend elektriciteitsverbruik

bij nominal warmteafgifte	0,052 kW
Bij minimal warmteafgifte	0,037 kW
In stand-by-modus	0,001 kW

Brandveiligheid

Achterkant : 150 mm	Beschermd door isolatie: Nee
Zijkant : 150 mm	Beschermd door isolatie: Nee
Bovenkant : 150 mm	Beschermd door isolatie: Nee

De prestaties van het hierboven omschreven product zijn conform de aangegeven prestaties. Deze prestatieverklaring wordt in overeenstemming met Verordening (EU) nr.305/2011 onder de exclusieve verantwoordelijkheid van de hierboven vermelde fabrikant

A Herve, maandag 11 september 2023

Jean-pilippe Couasnard

Algemeen directeur



Déclaration des performances
Conformément au règlement Européen 2011/305

DOP N° : PU16-9-V3 - VT16/9V3

Produit

PURE 16-9 (PU16-9-V3)

Numéro de série : voir étiquette signalétique accompagnant l'appareil

Usage prévu du produit : chauffage décentralisé des immeubles d'habitation

Combustible de référence : Bûches de bois ayant un taux d'humidité \leq 25%

Fabricant

JIDE S.A.

info@jide.be

Rue des Meuneries, 11

www.jide.be

B-4650 HERVE

Tél. : 087 31 75 12

Belgique

Système d'évaluation et de vérification

ARGB - NB2013 a délivré le rapport 2018-0087 selon le règlement européen 2015-1185, sur base de la norme EN 13229:2001

Performances déclarées

Performance		Émission	
Puissance nominale	12 kW	Particules	22 mg/Nm ³
Rendement	77,0%	COG	59 mg/Nm ³
Rendement saisonnier	66,1%	CO	900 mg/Nm ³
IEE	101	Nox	57 mg/Nm ³

Consommation électricité auxiliaire

A la puissance thermique nominale	0,052 kW
A la puissance thermique minimale	0,037 kW
En mode veille	0,001 kW

Distance de sécurité

Arrière : 150 mm	Protégé par un isolant : Non
Latéral : 150 mm	Protégé par un isolant : Non
Dessus : 150 mm	Protégé par un isolant : Non

Les performances du produit identifié ci-dessus sont conformes aux performances déclarées. Conformément au règlement (UE) N° 305/2011, la présente déclaration des performances est établie sous la seule responsabilité du fabricant mentionné ci-dessus.

A Herve, le lundi 11 septembre 2023

Jean-Philippe Couasnard

Administrateur délégué



Prestatieverklaring
Overeenkomstig Europese verordening 2011/305

DOP N° : PU16-9-V3 - VT16/9V3

Product

PURE 16-9 (PU16-9-V3)

Serienummer: zie kenplaatje met het toestel

Bestemd gebruikt : verwarming van woonhuizen

Brandstof: stamhout, vochtgehalte \leq 25%

Fabricant

JIDE S.A.

info@jide.be

Rue des Meuneries, 11

www.jide.be

B-4650 HERVE

Tél. : 087 31 75 12

Belgique

Evaluatie-en controlesysteem

ARGB - NB2013 heeft rapport 2018-0087 uitgegeven volgens de Europese verordening 2015-1185, gebaseerd op norm EN 13229:2001

Aangegeven prestatie

	Prestatietabel		Emissiekarakteristiek
Nominal vermogen	12 kW	PM-uitstoot	22 mg/Nm ³
Rendement	77,0 %	OGC	59 mg/Nm ³
Seizoenprestaties	66,1 %	CO	900 mg/Nm ³
IEE	101	Nox	57 mg/Nm ³

Aanvullend elektriciteitsverbruik

bij nominal warmteafgifte	0,052 kW
Bij minimal warmteafgifte	0,037 kW
In stand-by-modus	0,001 kW

Brandveiligheid

Achterkant : 150 mm	Beschermd door isolatie: Nee
Zijkant : 150 mm	Beschermd door isolatie: Nee
Bovenkant : 150 mm	Beschermd door isolatie: Nee

De prestaties van het hierboven omschreven product zijn conform de aangegeven prestaties. Deze prestatieverklaring wordt in overeenstemming met Verordening (EU) nr.305/2011 onder de exclusieve verantwoordelijkheid van de hierboven vermelde fabrikant

A Herve, maandag 11 september 2023

Jean-pilippe Couasnard

Algemeen directeur



Déclaration des performances
Conformément au règlement Européen 2011/305

DOP N° : PUXL16-9-V2

Produit

PURE 16-9 XL (PUXL16-9-V2)

Numéro de série : voir étiquette signalétique accompagnant l'appareil

Usage prévu du produit : chauffage décentralisé des immeubles d'habitation

Combustible de référence : Buches de bois ayant un taux d'humidité $\leq 25\%$

Fabricant

JIDE S.A.

info@jide.be

Rue des Meuneries, 11

www.jide.be

B-4650 HERVE

Tél. : 087 31 75 12

Belgique

Système d'évaluation et de vérification

ARGB - NB2013 a délivré le rapport 2021-0052 selon le règlement européen 2015-1185, sur base de la norme EN 13229/A2:2004

Performances déclarées

Performance		Émission	
Puissance nominal	13 kW	Particules	15 mg/Nm ³
Rendement	81,0%	COG	71 mg/Nm ³
Rendement saisonier	70,2%	CO	1213 mg/Nm ³
IEE	107	Nox	115 mg/Nm ³

Consommation électricité auxiliaire

A la puissance thermique nominal	0,052 kW
A la puissance thermique minimal	0,037 kW
En mode veille	0,001 kW

Distance de sécurité

Arrière : 40 mm	Protégé par un isolant : Oui
Latéral : 40 mm	Protégé par un isolant : Oui
Dessus : 150 mm	Protégé par un isolant : Non

Les performances du produit identifié ci-dessus sont conformes aux performances déclarées. Conformément au règlement (UE) N° 305/2011, la présente déclaration des performances est établie sous la seule responsabilité du fabricant mentionné ci-dessus.

A Herve, le lundi 11 septembre 2023

Jean-Philippe Couasnard

Administrateur délégué



Prestatieverklaring
Overeenkomstig Europese verordening 2011/305

DOP N° : PUXL16-9-V2

Product

PURE 16-9 XL (PUXL16-9-V2)

Serienummer: zie kenplaatje met het toestel

Bestemd gebruikt : verwarming van woonhuizen

Brandstof: stamhout, vochtgehalte $\leq 25\%$

Fabricant

JIDE S.A.

info@jide.be

Rue des Meuneries, 11

www.jide.be

B-4650 HERVE

Tél. : 087 31 75 12

Belgique

Evaluatie-en controlesysteem

ARGB - NB2013 heeft rapport 2021-0052 uitgegeven volgens de Europese verordening 2015-1185, gebaseerd op norm EN 13229/A2:2004

Aangegeven prestatie

Prestatietabel		Emissiekaracteristiek	
Nominal vermogen	13 kW	PM-uitstoot	15 mg/Nm ³
Rendement	81,0 %	OGC	71 mg/Nm ³
Seizoenprestaties	70,2 %	CO	1213 mg/Nm ³
IEE	107	Nox	115 mg/Nm ³

Aanvullend elektriciteitsverbruik

bij nominal warmteafgifte	0,052 kW
Bij minimal warmteafgifte	0,037 kW
In stand-by-modus	0,001 kW

Brandveiligheid

Achterkant : 40 mm	Beschermd door isolatie: Ja
Zijkant : 40 mm	Beschermd door isolatie: Ja
Bovenkant : 150 mm	Beschermd door isolatie: Nee

De prestaties van het hierboven omschreven product zijn conform de aangegeven prestaties. Deze prestatieverklaring wordt in overeenstemming met Verordening (EU) nr.305/2011 onder de exclusieve verantwoordelijkheid van de hierboven vermelde fabrikant

A Herve, maandag 11 september 2023

Jean-pilippe Couasnard

Algemeen directeur



Paramètres techniques pour les dispositifs de chauffage décentralisés à combustible solide (RUE 1185/2015) (RUE 1186/2015)											
Référence du modèle :		PURE 58 (PU58-V3)									
Fonction de chauffage indirect		Non									
Puissance thermique directe		8,0 kW									
Puissance thermique indirecte		0 kW									
Température fumée		209,0 °C									
Débit massique		7,40 g/s									
Indice d'efficacité énergétique (IEE) :		101									
Combustible	Combustible de référence :	Autre(s) combustible(s) admissible(s)	μs (x%)	Emissions dues au chauffage des locaux à la puissance thermique nominale (*)				Emissions dues au chauffage des locaux à la puissance thermique minimale (*)			
				P	COG	CO	NOx	P	COG	CO	NOx
				(x) mg/Nm ³ (13% O ₂)				(x) mg/Nm ³ (13% O ₂)			
Bûches de bois ayant un taux d'humidité <= 25%	oui		66,2	21	92	1125	125				
Bois comprimé ayant un taux d'humidité < 12%		non									
Autre biomasse ligneuse		non									
Biomasse non ligneuse		non									
Anthracite et charbon maigre		non									
Coke de houille		non									
Semi-coke		non									
Charbon bitumeux		non									
Briquettes de lignite		non									
Briquettes de tourbe		non									
Briquettes constituées d'un mélange de combustibles fossiles		non									
Autre combustible fossile		non									
Briquettes constituées d'un mélange de biomasse et de combustible fossile		non									
Autre mélange de biomasse et de combustible solide		non									
Caractéristiques pour une utilisation avec le combustible de référence uniquement											
Caractéristique	Symbole	Valeur	Unité	Caractéristique	Symbole	Valeur	Unité				
Puissance thermique				Rendement utile (PCI)							
Puissance thermique nominale	P _{nom}	8,0	kW	Rendement utile à la puissance thermique nominale	η _{th, nom}	76,9	%				
Puissance thermique minimale	P _{min}	n.d.	kW	Rendement utile à la puissance thermique minimale	η _{th, min}	n.d.	%				
Consommation d'électricité auxiliaire				Type de contrôle de la puissance thermique/ de la température de la pièce							
À la puissance thermique nominale	e _{l, max}	0,026	kW	Contrôle de la puissance thermique à un palier, pas de contrôle de la t° de la pièce						non	
À la puissance thermique nominale	e _{l, min}	0,019	kW	Contrôle à 2 ou plusieurs paliers manuels, pas de contrôle de la pièce						oui	
En mode veille	e _{l, sb}	0,001	kW	Contrôle de la t° de la pièce avec un thermostat mécanique						non	
Puissance électrique requise par la veilleuse permanente				Contrôle électronique de la t° de la pièce							
Puissance électrique requise par la veilleuse	P _{pilot}	n.d.	kW	Contrôle électronique de la t° de la pièce et programmeur journalier						non	
Coordonnées de contact				Autres options de contrôle							
JIDE S.A. Rue des Meuneries, 11 4650 HERVE Belgique Jean-Philippe Couasnard Administrateur Délégué	087 31 75 12 info@jide.be www.jide.be			Contrôle de la température de la pièce, avec détecteur de présence						non	
				Contrôle de la température de la pièce, avec détecteur de fenêtre ouverte						non	
				Contrôle à distance						non	

(*) P = particules, COG = composés organiques gazeux, CO = monoxyde de carbone, NOx : oxydes d'azote, μs = rendement saisonnier

Technische parameters voor toestellen voor lokale ruimteverwarming die vaste brandstoffen gebruiken (RUE 1185/2015) (RUE 1186/2015)											
Typeaanduiding(en) :		PURE 58 (PU58-V3)									
Indirecte verwarmingsfunctionaliteit		Neen									
Directe warmteafgifte		8,0 kW									
Indirecte warmteafgifte		0 kW									
Rooktemperatuur		209,0 °C									
Massastroom		7,40 g/s									
Energie-efficiëntie-index (EEI) :		101									
Brandstof	Voorkeurbrandstof :	Andere geschikte brandstof	μs (x%)	Uitstoot bij ruimteverwarming bij nominale warmteafgifte (*)				Uitstoot bij ruimteverwarming bij minimale warmteafgifte (*)			
				PM	OGC	CO	Nox	PM	OGC	CO	Nox
				(x) mg/Nm ³ (13% O ₂)				(x) mg/Nm ³ (13% O ₂)			
Stamhout, vochtgehalte ≤ 25 %	Ja		66,2	21	92	1125	125				
Samengeperst hout, vochtgehalte < 12 %		Neen									
Andere houtachtige biomassa		Neen									
Niet-houtachtige biomassa		Neen									
Antraciet en magerkool		Neen									
Harde cokes		Neen									
Lagetemperatuurcokes		Neen									
Bitumineuze steenkool		Neen									
Bruinkoolbriketten		Neen									
Turbriketten		Neen									
Briketten van gemengde fossiele brandstoffen		Neen									
Andere fossiele brandstoffen		Neen									
Briketten van gemengde biomassa en fossiele brandstoffen		Neen									
Andere mengsels van biomassa en fossiele brandstoffen		Neen									
Kenmerken wanneer de voorkeurbrandstof wordt gebruikt											
Item	Symbool	Waarde	Eenheid	Item	Symbool	Waarde	Eenheid				
Warmteafgifte				Nuttig rendement (NCV als ontvangen)							
Nominale warmteafgifte	P _{nom}	8,0	kW	Nuttig rendement bij nominale warmteafgifte	η _{th, nom}	76,9	%				
Minimale warmteafgifte	P _{min}	n.d.	kW	Nuttig rendement bij minimale warmteafgifte	η _{th, min}	n.d.	%				
Aanvullend elektriciteitsverbruik				Type warmteafgifte/sturing kamertemperatuur							
Bij nominale warmteafgifte	e _{l, max}	0,026	kW	Eentrapswarmteafgifte, geen sturing van de kamertemperatuur						Neen	
Bij minimale warmteafgifte	e _{l, min}	0,019	kW	Twee of meer handmatig in te stellen trappen, geen sturing van de kamertemperatuur						Ja	
In stand-by modus	e _{l, sb}	0,001	kW	Met mechanische sturing van de kamertemperatuur door thermostaat						Neen	
Vermogens eis voor de permanente waakvlam				Met elektronische sturing van de kamertemperatuur							
Vermogens eis voor de permanente waakvlam	P _{pilot}	n.d.	kW	Met elektronische sturing van de kamertemperatuur plus dag-tijd schakelaar						Neen	
Contact details				Andere sturingsopties							
JIDE S.A. Rue des Meuneries, 11 4650 HERVE Belgique Jean-Philippe Couasnard Algemeen directeur	087 31 75 12 info@jide.be www.jide.be			Sturing van de kamertemperatuur, met aanwezigheidsdetectie						Neen	
				Sturing van de kamertemperatuur, met openraamdetectie						Neen	
				Met de optie van afstandsbediening						Neen	

(*) P = zwevende deeltjes, OGC = gasvormige organische verbindingen, CO = koolmonoxide, NOx = stikstofoxiden

Paramètres techniques pour les dispositifs de chauffage décentralisés à combustible solide (RUE 1185/2015) (RUE 1186/2015)											
Référence du modèle :		PURE 67-V3									
Fonction de chauffage indirect		Non									
Puissance thermique directe		10,1 kW									
Puissance thermique indirecte		0 kW									
Température fumée		293,0 °C									
Débit massique		8,50 g/s									
Indice d'efficacité énergétique (IEE) :		102									
Combustible	Combustible de référence :	Autre(s) combustibles (s) admissible(s)	µs (x%)	Emissions dues au chauffage des locaux à la puissance thermique nominale (*)				Emissions dues au chauffage des locaux à la puissance thermique minimale (*)			
				P	COG	CO	Nox	P	COG	CO	Nox
				(x) mg/Nm ³ (13% O ₂)				(x) mg/Nm ³ (13% O ₂)			
Bûches de bois ayant un taux d'humidité <= 25%	oui		67,0	15	96	1125	90				
Bois comprimé ayant un taux d'humidité < 12%		non									
Autre biomasse ligneuse		non									
Biomasse non ligneuse		non									
Anthracite et charbon maigre		non									
Coke de houille		non									
Semi-coke		non									
Charbon bitumeux		non									
Briquettes de lignite		non									
Briquettes de tourbe		non									
Briquettes constituées d'un mélange de combustibles fossiles		non									
Autre combustible fossile		non									
Briquettes constituées d'un mélange de biomasse et de combustible fossile		non									
Autre mélange de biomasse et de combustible solide		non									
Caractéristiques pour une utilisation avec le combustible de référence uniquement											
Caractéristique	Symbole	Valeur	Unité	Caractéristique	Symbole	Valeur	Unité				
Puissance thermique				Rendement utile (PCI)							
Puissance thermique nominale	P _{nom}	10,1	kW	Rendement utile à la puissance thermique nominale	η _{th, nom}	78,0	%				
Puissance thermique minimale	P _{min}	n.d.	kW	Rendement utile à la puissance thermique minimale	η _{th, min}	n.d.	%				
Consommation d'électricité auxiliaire				Type de contrôle de la puissance thermique/ de la température de la pièce							
À la puissance thermique nominale	e _{l, max}	0,052	kW	Contrôle de la puissance thermique à un palier, pas de contrôle de la t° de la pièce						non	
À la puissance thermique nominale	e _{l, min}	0,037	kW	Contrôle à 2 ou plusieurs paliers manuels, pas de contrôle de la pièce						oui	
En mode veille	e _{l, sb}	0,001	kW	Contrôle de la t° de la pièce avec un thermostat mécanique						non	
Puissance électrique requise par la veilleuse permanente				Contrôle électronique de la t° de la pièce							
Puissance électrique requise par la veilleuse	P _{pilot}	n.d.	kW	Contrôle électronique de la t° de la pièce et programmeur journalier						non	
Coordonnées de contact				Autres options de contrôle							
JIDE S.A. Rue des Meuneries, 11 4650 HERVE Belgique Jean-Philippe Couasnard Administrateur Délégué	087 31 75 12 info@jide.be www.jide.be			Contrôle de la température de la pièce, avec détecteur de présence						non	
				Contrôle de la température de la pièce, avec détecteur de fenêtre ouverte						non	
				Contrôle à distance						non	

(*) P = particules, COG = composés organiques gazeux, CO = monoxyde de carbone, NOx : oxydes d'azote, µs = rendement saisonnier

Technische parameters voor toestellen voor lokale ruimteverwarming die vaste brandstoffen gebruiken (RUE 1185/2015) (RUE 1186/2015)											
Typeaanduiding(en) :		PURE 67-V3									
Indirecte verwarmingsfunctionaliteit		Neen									
Directe warmteafgifte		10,1 kW									
Indirecte warmteafgifte		0 kW									
Rooktemperatuur		293,0 °C									
Massastroom		8,50 g/s									
Energie-efficiëntie-index (EEI) :		102									
Brandstof	Voorkeurbrandstof :	Andere geschikte brandstof	µs (x%)	Uitstoot bij ruimteverwarming bij nominale warmteafgifte (*)				Uitstoot bij ruimteverwarming bij minimale warmteafgifte (*)			
				PM	OGC	CO	Nox	PM	OGC	CO	Nox
				(x) mg/Nm ³ (13% O ₂)				(x) mg/Nm ³ (13% O ₂)			
Stamhout, vochtgehalte ≤ 25 %	Ja		67,0	15	96	1125	90				
Samengeperst hout, vochtgehalte < 12 %		Neen									
Andere houtachtige biomassa		Neen									
Niet-houtachtige biomassa		Neen									
Antraciet en magerkool		Neen									
Harde cokes		Neen									
Lagetemperatuurcokes		Neen									
Bitumineuze steenkool		Neen									
Bruinkoolbriketten		Neen									
Turfbriketten		Neen									
Briketten van gemengde fossiele brandstoffen		Neen									
Andere fossiele brandstoffen		Neen									
Briketten van gemengde biomassa en fossiele brandstoffen		Neen									
Andere mengsels van biomassa en fossiele brandstoffen		Neen									
Kenmerken wanneer de voorkeurbrandstof wordt gebruikt											
Item	Symbol	Waarde	Eenheid	Item	Symbol	Waarde	Eenheid				
Warmteafgifte				Nuttig rendement (NCV als ontvangen)							
Nominale warmteafgifte	P _{nom}	10,1	kW	Nuttig rendement bij nominale warmteafgifte	η _{th, nom}	78,0	%				
Minimale warmteafgifte	P _{min}	n.d.	kW	Nuttig rendement bij minimale warmteafgifte	η _{th, min}	n.d.	%				
Aanvullend elektriciteitsverbruik				Type warmteafgifte/sturing kamertemperatuur							
Bij nominale warmteafgifte	e _{l, max}	0,052	kW	Eentrapswarmteafgifte, geen sturing van de kamertemperatuur							Neen
Bij minimale warmteafgifte	e _{l, min}	0,037	kW	Twee of meer handmatig in testellen trappen, geen sturing van de kamertemperatuur							Ja
In stand-by modus	e _{l, sb}	0,001	kW	Met mechanische sturing van de kamertemperatuur door thermostaat							Neen
Vermogensis voor de permanente waakvlam				Met elektronische sturing van de kamertemperatuur							
Vermogensis voor de permanente waakvlam	P _{pilot}	n.d.	kW	Met elektronische sturing van de kamertemperatuur plus dag-tijd schakelaar							Neen
Contact details				Andere sturingsopties							
JIDE S.A. Rue des Meuneries, 11 4650 HERVE Belgique Jean-Philippe Couasnard Algemeen directeur	087 31 75 12 info@jide.be www.jide.be			Sturing van de kamertemperatuur, met aanwezigheidsdetectie							Neen
				Sturing van de kamertemperatuur, met openraamdetectie							Neen
				Met de optie van afstandsbediening							Neen


(*) PM = zwevende deeltjes, OGC = gasvormige organische verbindingen, CO = koolmonoxide, NOx = stikstofoxiden

Paramètres techniques pour les dispositifs de chauffage décentralisés à combustible solide (RUE 1185/2015) (RUE 1186/2015)											
Référence du modèle :		PURE 77-V3									
Fonction de chauffage indirect		Non									
Puissance thermique directe		10,1 kW									
Puissance thermique indirecte		0 kW									
Température fumée		293,0 °C									
Débit massique		8,50 g/s									
Indice d'efficacité énergétique (IEE) :		102									
Combustible	Combustible de référence :	Autre(s) combustible(s) admissible(s)	µs (x%)	Emissions dues au chauffage des locaux à la puissance thermique nominale (*)				Emissions dues au chauffage des locaux à la puissance thermique minimale (*)			
				P	COG	CO	Nox	P	COG	CO	Nox
				(x) mg/Nm ³ (13% O ₂)				(x) mg/Nm ³ (13% O ₂)			
Bûches de bois ayant un taux d'humidité <= 25%	oui		67,0	15	96	1125	90				
Bois comprimé ayant un taux d'humidité < 12%		non									
Autre biomasse ligneuse		non									
Biomasse non ligneuse		non									
Anthracite et charbon maigre		non									
Coke de houille		non									
Semi-coke		non									
Charbon bitumeux		non									
Briquettes de lignite		non									
Briquettes de tourbe		non									
Briquettes constituées d'un mélange de combustibles fossiles		non									
Autre combustible fossile		non									
Briquettes constituées d'un mélange de biomasse et de combustible fossile		non									
Autre mélange de biomasse et de combustible solide		non									
Caractéristiques pour une utilisation avec le combustible de référence uniquement											
Caractéristique	Symbole	Valeur	Unité	Caractéristique	Symbole	Valeur	Unité				
Puissance thermique				Rendement utile (PCI)							
Puissance thermique nominale	P _{nom}	10,1	kW	Rendement utile à la puissance thermique nominale	η _{th, nom}	78,0	%				
Puissance thermique minimale	P _{min}	n.d.	kW	Rendement utile à la puissance thermique minimale	η _{th, min}	n.d.	%				
Consommation d'électricité auxiliaire				Type de contrôle de la puissance thermique/ de la température de la pièce							
À la puissance thermique nominal	e _{l, max}	0,052	kW	Contrôle de la puissance thermique à un palier, pas de contrôle de la t° de la pièce			non				
À la puissance thermique minimale	e _{l, min}	0,037	kW	Contrôle à 2 ou plusieurs paliers manuels, pas de contrôle de la pièce			oui				
En mode veille	e _{l, sb}	0,001	kW	Contrôle de la t° de la pièce avec un thermostat mécanique			non				
Puissance électrique requise par la veilleuse permanente				Contrôle électronique de la t° de la pièce				non			
Puissance électrique requise par la veilleuse	P _{pilot}	n.d.	kW	Contrôle électronique de la t° de la pièce et programmeur journalier			non				
Coordonnées de contact				Autres options de contrôle							
JIDE S.A.	087 31 75 12			Contrôle de la température de la pièce, avec détecteur de présence			non				
Rue des Meuneries, 11	info@jide.be			Contrôle de la température de la pièce, avec détecteur de fenêtre ouverte			non				
4650 HERVE	www.jide.be			Contrôle à distance			non				
Belgique											
Jean-Philippe Couasnard											
Administrateur Délégué											


(*) P = particules, COG = composés organiques gazeux, CO = monoxyde de carbone, NOx : oxydes d'azote, µs = rendement saisonnier

Technische parameters voor toestellen voor lokale ruimteverwarming die vaste brandstoffen gebruiken (RUE 1185/2015) (RUE 1186/2015)											
Typeaanduiding(en) :		PURE 77-V3									
Indirecteverwarmingsfunctionaliteit		Neen									
Directe warmteafgifte		10,1 kW									
Indirecte warmteafgifte		0 kW									
Rook temperatuur		293,0 °C									
Massastroom		8,50 g/s									
Energie-efficiëntie-index (EEI) :		102									
Brandstof	Voorkeurbrandstof :	Andere geschikte brandstof	µs (x%)	Uitstoot bij ruimteverwarming bij nominale warmteafgifte (*)				Uitstoot bij ruimteverwarming bij minimale warmteafgifte (*)			
				PM	OGC	CO	Nox	PM	OGC	CO	Nox
				(x) mg/Nm ³ (13% O ₂)				(x) mg/Nm ³ (13% O ₂)			
Stamhout, vochtgehalte ≤ 25 %	Ja		67,0	15	96	1125	90				
Samengeperst hout, vochtgehalte < 12 %		Neen									
Andere houtachtige biomassa		Neen									
Niet-houtachtige biomassa		Neen									
Anthraciet en magerkool		Neen									
Harde cokes		Neen									
Lagetemperatuurcokes		Neen									
Bitumineuze steenkool		Neen									
Bruinkoolbriketten		Neen									
Turfbriketten		Neen									
Briketten van gemengde fossiele brandstoffen		Neen									
Andere fossiele brandstoffen		Neen									
Briketten van gemengde biomassa en fossiele brandstoffen		Neen									
Andere mengsels van biomassa en fossiele brandstoffen		Neen									
Kenmerken wanneer de voorkeurbrandstof wordt gebruikt											
Item	Symbool	Waarde	Eenheid	Item	Symbool	Waarde	Eenheid				
Warmteafgifte				Nuttig rendement (NCV als ontvangen)							
Nominale warmteafgifte	P _{nom}	10,1	kW	Nuttig rendement bij nominale warmteafgifte	η _{th, nom}	78,0	%				
Minimale warmteafgifte	P _{min}	n.d.	kW	Nuttig rendement bij minimale warmteafgifte	η _{th, min}	n.d.	%				
Aanvullend elektriciteitsverbruik				Type warmteafgifte/sturing kamertemperatuur							
Bij nominale warmteafgifte	e _{l, max}	0,052	kW	Eentrapswarmteafgifte, geen sturing van de kamertemperatuur			Neen				
Bij minimale warmteafgifte	e _{l, min}	0,037	kW	Twee of meer handmatig in testellen trappen, geen sturing van de kamertemperatuur			Ja				
In stand-bymodus	e _{l, sb}	0,001	kW	Met mechanische sturing van de kamertemperatuur door thermostaat			Neen				
Vermogens eis voor de permanente waakvlam				Met elektronische sturing van de kamertemperatuur				Neen			
Vermogens eis voor de permanente waakvlam	P _{pilot}	n.d.	kW	Met elektronische sturing van de kamertemperatuur plus dag-tijd schakelaar			Neen				
Contact details				Andere sturingsopties							
JIDE S.A.	087 31 75 12			Sturing van de kamertemperatuur, met aanwezigheidsdetectie			Neen				
Rue des Meuneries, 11	info@jide.be			Sturing van de kamertemperatuur, met openraamdetectie			Neen				
4650 HERVE	www.jide.be			Met de optie van afstandsbediening			Neen				
Belgique											
Jean-Philippe Couasnard											
Algemeen directeur											


(*) PM = zwevende deeltjes, OGC = gasvormige organische verbindingen, CO = koolmonoxide, NOx = stikstofoxiden

Paramètres techniques pour les dispositifs de chauffage décentralisés à combustible solide (RUE 1185/2015) (RUE 1186/2015)															
Référence du modèle :		PURE 67 L (PUL67-V3)													
Fonction de chauffage indirect		Non													
Puissance thermique directe		10,1 kW													
Puissance thermique indirecte		0 kW													
Température fumée		293,0 °C													
Débit massique		8,50 g/s													
Indice d'efficacité énergétique (IEE) :		102													
Combustible	Combustible de référence :	Autre(s) combustible(s) admissible(s)	μs (x%)	Emissions dues au chauffage des locaux à la puissance thermique nominale (*)				Emissions dues au chauffage des locaux à la puissance thermique minimale (*)							
				P	COG	CO	Nox	P	COG	CO	Nox				
				(x) mg/Nm ³ (13% O ₂)				(x) mg/Nm ³ (13% O ₂)							
Bûches de bois ayant un taux d'humidité <= 25%	oui		67,0	15	96	1125	90								
Bois comprimé ayant un taux d'humidité < 12%		non													
Autre biomasse ligneuse		non													
Biomasse non ligneuse		non													
Anthracite et charbon maigre		non													
Coke de houille		non													
Semi-coke		non													
Charbon bitumeux		non													
Briquettes de lignite		non													
Briquettes de tourbe		non													
Briquettes constituées d'un mélange de combustibles fossiles		non													
Autre combustible fossile		non													
Briquettes constituées d'un mélange de biomasse et de combustible fossile		non													
Autre mélange de biomasse et de combustible solide		non													
Caractéristiques pour une utilisation avec le combustible de référence uniquement															
Caractéristique	Symbole	Valeur	Unité	Caractéristique	Symbole	Valeur	Unité								
Puissance thermique				Rendement utile (PCI)											
Puissance thermique nominale	P _{nom}	10,1	kW	Rendement utile à la puissance thermique nominale	η _{th, nom}	78,0	%								
Puissance thermique minimale	P _{min}	n.d.	kW	Rendement utile à la puissance thermique minimale	η _{th, min}	n.d.	%								
Consommation d'électricité auxiliaire				Type de contrôle de la puissance thermique/ de la température de la pièce											
À la puissance thermique nominale	e _{l, max}	0,052	kW	Contrôle de la puissance thermique à un palier, pas de contrôle de la t° de la pièce				non							
À la puissance thermique nominale	e _{l, min}	0,037	kW	Contrôle à 2 ou plusieurs paliers manuels, pas de contrôle de la pièce				oui							
En mode veille	e _{l, sb}	0,001	kW	Contrôle de la t° de la pièce avec un thermostat mécanique				non							
Puissance électrique requise par la veilleuse permanente				Contrôle électronique de la t° de la pièce											
Puissance électrique requise par la veilleuse	P _{pilot}	n.d.	kW	Contrôle électronique de la t° de la pièce et programmeur journalier				non							
Coordonnées de contact				Autres options de contrôle											
JIDE S.A.	087 31 75 12			Contrôle de la température de la pièce, avec détecteur de présence				non							
Rue des Meuneries, 11	info@jide.be			Contrôle de la température de la pièce, avec détecteur de fenêtre ouverte				non							
4650 HERVE	www.jide.be			Contrôle à distance				non							
Belgique															
Jean-Philippe Couasnard															
Administrateur Délégué															


(*) P = particules, COG = composés organiques gazeux, CO = monoxyde de carbone, NOx : oxydes d'azote, μs = rendement saisonnier

Technische parameters voor toestellen voor lokale ruimteverwarming die vaste brandstoffen gebruiken (RUE 1185/2015) (RUE 1186/2015)														
Typeaanduiding(en) :		PURE 67 L (PUL67-V3)												
Indirecte verwarmingsfunctionaliteit		Neen												
Directe warmteafgifte		10,1 kW												
Indirecte warmteafgifte		0 kW												
Rooktemperatuur		293,0 °C												
Massastroom		8,50 g/s												
Energie-efficiëntie-index (EEI) :		102												
Brandstof	Voorkeurbrandstof :	Andere geschikte brandstof	μs (x%)	Uitstoot bij ruimteverwarming bij nominale warmteafgifte (*)				Uitstoot bij ruimteverwarming bij minimale warmteafgifte (*)						
				PM	OGC	CO	Nox	PM	OGC	CO	Nox			
				(x) mg/Nm ³ (13% O ₂)				(x) mg/Nm ³ (13% O ₂)						
Stamhout, vochtgehalte ≤ 25 %	Ja		67,0	15	96	1125	90							
Samengeperst hout, vochtgehalte < 12 %		Neen												
Andere houtachtige biomassa		Neen												
Niet-houtachtige biomassa		Neen												
Antraciet en magerkool		Neen												
Harde cokes		Neen												
Lagetemperatuurcokes		Neen												
Bitumineuze steenkool		Neen												
Bruinkoolbriketten		Neen												
Turfbriketten		Neen												
Briketten van gemengde fossiele brandstoffen		Neen												
Andere fossiele brandstoffen		Neen												
Briketten van gemengde biomassa en fossiele brandstoffen		Neen												
Andere mengsel van biomassa en fossiele brandstoffen		Neen												
Kenmerken wanneer de voorkeurbrandstof wordt gebruikt														
Item	Symbol	Waarde	Eenheid	Item	Symbol	Waarde	Eenheid							
Warmteafgifte				Nuttig rendement (NCV als ontvangen)										
Nominale warmteafgifte	P _{nom}	10,1	kW	Nuttig rendement bij nominale warmteafgifte	η _{th, nom}	78,0	%							
Minimale warmteafgifte	P _{min}	n.d.	kW	Nuttig rendement bij minimale warmteafgifte	η _{th, min}	n.d.	%							
Aanvullend elektriciteitsverbruik				Type warmteafgifte/sturing kamertemperatuur										
Bij nominale warmteafgifte	e _{l, max}	0,052	kW	Eentrapswarmteafgifte, geen sturing van de kamertemperatuur				Neen						
Bij minimale warmteafgifte	e _{l, min}	0,037	kW	Twee of meer handmatig in te stellen trappen, geen sturing van de kamertemperatuur				Ja						
In stand-bymodus	e _{l, sb}	0,001	kW	Met mechanische sturing van de kamertemperatuur door thermostaat				Neen						
Vermogens eis voor de permanente waakvlam				Met elektronische sturing van de kamertemperatuur										
Vermogens eis voor de permanente waakvlam	P _{pilot}	n.d.	kW	Met elektronische sturing van de kamertemperatuur plus dag-tijd schakelaar				Neen						
Contact details				Andere sturingsopties										
JIDE S.A.	087 31 75 12			Sturing van de kamertemperatuur, met aanwezigheidsdetectie				Neen						
Rue des Meuneries, 11	info@jide.be			Sturing van de kamertemperatuur, met openraamdetectie				Neen						
4650 HERVE	www.jide.be			Met de optie van afstandsbediening				Neen						
Belgique														
Jean-Philippe Couasnard														
Algemeen directeur														


(*) PM = zwevende deeltjes, OGC = gasvormige organische verbindingen, CO = koolmonoxide, NOx = stikstofoxiden

Paramètres techniques pour les dispositifs de chauffage décentralisés à combustible solide (RUE 1185/2015) (RUE 1186/2015)											
Référence du modèle : PURE 70 (PU70-V3)											
Fonction de chauffage indirect Non											
Puissance thermique directe 10,1 kW											
Puissance thermique indirecte 0 kW											
Température fumée 293,0 °C											
Débit massique 8,50 g/s											
Indice d'efficacité énergétique (IEE) : 102											
Combustible	Combustible de référence :	Autre(s) combustible(s) admissible(s)	μs (x%)	Emissions dues au chauffage des locaux à la puissance thermique nominale (*)				Emissions dues au chauffage des locaux à la puissance thermique minimale (*)			
				P	COG	CO	Nox	P	COG	CO	Nox
				(x) mg/Nm ³ (13% O ₂)				(x) mg/Nm ³ (13% O ₂)			
Bûches de bois ayant un taux d'humidité <= 25%	oui		67,0	15	96	1125	90				
Bois comprimé ayant un taux d'humidité < 12%		non									
Autre biomasse ligneuse		non									
Biomasse non ligneuse		non									
Anthracite et charbon maigre		non									
Coke de houille		non									
Semi-coke		non									
Charbon bitumeux		non									
Briquettes de lignite		non									
Briquettes de tourbe		non									
Briquettes constituées d'un mélange de combustibles fossiles		non									
Autre combustible fossile		non									
Briquettes constituées d'un mélange de biomasse et de combustible fossile		non									
Autre mélange de biomasse et de combustible solide		non									
Caractéristiques pour une utilisation avec le combustible de référence uniquement											
Caractéristique	Symbole	Valeur	Unité	Caractéristique	Symbole	Valeur	Unité				
Puissance thermique				Rendement utile (PCI)							
Puissance thermique nominale	P _{nom}	10,1	kW	Rendement utile à la puissance thermique nominale	η _{th, nom}	78,0	%				
Puissance thermique minimale	P _{min}	n.d.	kW	Rendement utile à la puissance thermique minimale	η _{th, min}	n.d.	%				
Consommation d'électricité auxiliaire				Type de contrôle de la puissance thermique/ de la température de la pièce							
À la puissance thermique nominale	e _{lmax}	0,052	kW	Contrôle de la puissance thermique à un palier, pas de contrôle de la t° de la pièce			non				
À la puissance thermique nominale	e _{lmin}	0,037	kW	Contrôle à 2 ou plusieurs paliers manuels, pas de contrôle de la pièce			oui				
En mode veille	e _{lsb}	0,001	kW	Contrôle de la t° de la pièce avec un thermostat mécanique			non				
Puissance électrique requise par la veilleuse permanente				Autres options de contrôle							
Puissance électrique requise par la veilleuse	P _{pilot}	n.d.	kW	Contrôle électronique de la t° de la pièce			non				
				Contrôle électronique de la t° de la pièce et programmeur journalier			non				
Coordonnées de contact				Autres options de contrôle							
JIDE S.A.	087 31 75 12			Contrôle de la température de la pièce, avec détecteur de présence			non				
Rue des Meuneries, 11	info@jide.be			Contrôle de la température de la pièce, avec détecteur de fenêtre ouverte			non				
4650 HERVE	www.jide.be			Contrôle à distance			non				
Belgique											
Jean-Philippe Couasnard											
Administrateur Délégué											


(*) P = particules, COG = composés organiques gazeux, CO = monoxyde de carbone, NOx : oxydes d'azote, μs = rendement saisonnier

Technische parameters voor toestellen voor lokale ruimteverwarming die vaste brandstoffen gebruiken (RUE 1185/2015) (RUE 1186/2015)											
Typeaanduiding(en) : PURE 70 (PU70-V3)											
Indirecteverwarmingsfunctionaliteit Neen											
Directe warmteafgifte 10,1 kW											
Indirecte warmteafgifte 0 kW											
Rooktemperatuur 293,0 °C											
Massastroom 8,50 g/s											
Energie-efficiëntie-index (EEI) : 102											
Brandstof	Voorkeurbrandstof :	Andere geschikte brandstof	μs (x%)	Uitstoot bij ruimteverwarming bij nominale warmteafgifte (*)				Uitstoot bij ruimteverwarming bij minimale warmteafgifte (*)			
				PM	OGC	CO	Nox	PM	OGC	CO	Nox
				(x) mg/Nm ³ (13% O ₂)				(x) mg/Nm ³ (13% O ₂)			
Stamhout, vochtgehalte ≤ 25 %	Ja		67,0	15	96	1125	90				
Samengeperst hout, vochtgehalte < 12 %		Neen									
Andere houtachtige biomassa		Neen									
Niet-houtachtige biomassa		Neen									
Antraciet en magerkool		Neen									
Harde cokes		Neen									
Lagetemperatuurcokes		Neen									
Bitumineuze steenkool		Neen									
Bruinkoolbriketten		Neen									
Turfbriketten		Neen									
Briketten van gemengde fossiele brandstoffen		Neen									
Andere fossiele brandstoffen		Neen									
Briketten van gemengde biomassa en fossiele brandstoffen		Neen									
Andere mengsels van biomassa en fossiele brandstoffen		Neen									
Kenmerken wanneer de voorkeurbrandstof wordt gebruikt											
Item	Symbool	Waarde	Eenheid	Item	Symbool	Waarde	Eenheid				
Warmteafgifte				Nuttig rendement (NCV als ontvangen)							
Nominale warmteafgifte	P _{nom}	10,1	kW	Nuttig rendement bij nominale warmteafgifte	η _{th, nom}	78,0	%				
Minimale warmteafgifte	P _{min}	n.d.	kW	Nuttig rendement bij minimale warmteafgifte	η _{th, min}	n.d.	%				
Aanvullend elektriciteitsverbruik				Type warmteafgifte/sturing kamertemperatuur							
Bij nominale warmteafgifte	e _{lmax}	0,052	kW	Eentrapswarmteafgifte, geen sturing van de kamertemperatuur			Neen				
Bij minimale warmteafgifte	e _{lmin}	0,037	kW	Twee of meer handmatig in testellen trappen, geen sturing van de kamertemperatuur			Ja				
In stand-bymodus	e _{lsb}	0,001	kW	Met mechanische sturing van de kamertemperatuur door thermostaat			Neen				
Vermogensis voor de permanente waakvlam				Met elektronische sturing van de kamertemperatuur							
Vermogensis voor de permanente waakvlam	P _{pilot}	n.d.	kW	Met elektronische sturing van de kamertemperatuur plus dag-tijd schakelaar			Neen				
Contact details				Andere sturingsopties							
JIDE S.A.	087 31 75 12			Sturing van de kamertemperatuur, met aanwezigheidsdetectie			Neen				
Rue des Meuneries, 11	info@jide.be			Sturing van de kamertemperatuur, met openraamdetectie			Neen				
4650 HERVE	www.jide.be			Met de optie van afstandsbediening			Neen				
Belgique											
Jean-Philippe Couasnard											
Algemeen directeur											

(*) PM = zwevende deeltjes, OGC = gasvormige organische verbindingen, CO = koolmonoxide, NOx = stikstofoxiden

Paramètres techniques pour les dispositifs de chauffage décentralisés à combustible solide (RUE 1185/2015) (RUE 1186/2015)													
Référence du modèle :		PURE 77 XL (PUXL77-V2)											
Fonction de chauffage indirect		Non											
Puissance thermique directe		12,2 kW											
Puissance thermique indirecte		0 kW											
Température fumée		267,3 °C											
Débit massique		11,33 g/s											
Indice d'efficacité énergétique (IEE) :		101											
Combustible	Combustible de référence :	Autre(s) combustible(s) admissible(s)	μs (x%)	Emissions dues au chauffage des locaux à la puissance thermique nominale (*)				Emissions dues au chauffage des locaux à la puissance thermique minimale (*)					
				P	COG	CO	Nox	P	COG	CO	Nox		
				(x) mg/Nm ³ (13% O ₂)				(x) mg/Nm ³ (13% O ₂)					
Bûches de bois ayant un taux d'humidité <= 25%	oui		66,1	22	59	900	57						
Bois comprimé ayant un taux d'humidité < 12%		non											
Autre biomasse ligneuse		non											
Biomasse non ligneuse		non											
Anthracite et charbon maigre		non											
Coke de houille		non											
Semi-coke		non											
Charbon bitumeux		non											
Briquettes de lignite		non											
Briquettes de tourbe		non											
Briquettes constituées d'un mélange de combustibles fossiles		non											
Autre combustible fossile		non											
Briquettes constituées d'un mélange de biomasse et de combustible fossile		non											
Autre mélange de biomasse et de combustible solide		non											
Caractéristiques pour une utilisation avec le combustible de référence uniquement													
Caractéristique	Symbole	Valeur	Unité	Caractéristique	Symbole	Valeur	Unité						
Puissance thermique				Rendement utile (PCI)									
Puissance thermique nominale	P _{nom}	12,2	kW	Rendement utile à la puissance thermique nominale	η _{th, nom}	77,0	%						
Puissance thermique minimale	P _{min}	n.d.	kW	Rendement utile à la puissance thermique minimale	η _{th, min}	n.d.	%						
Consommation d'électricité auxiliaire				Type de contrôle de la puissance thermique/ de la température de la pièce									
À la puissance thermique nominal	e _{l, max}	0,052	kW	Contrôle de la puissance thermique à un palier, pas de contrôle de la t° de la pièce				non					
À la puissance thermique nominal	e _{l, min}	0,037	kW	Contrôle à 2 ou plusieurs paliers manuels, pas de contrôle de la pièce				oui					
En mode veille	e _{l, sb}	0,001	kW	Contrôle de la t° de la pièce avec un thermostat mécanique				non					
Puissance électrique requise par la veilleuse permanente				Contrôle électronique de la t° de la pièce									
Puissance électrique requise par la veilleuse	P _{pilot}	n.d.	kW	Contrôle électronique de la t° de la pièce et programmeur journalier				non					
Coordonnées de contact				Autres options de contrôle									
JIDE S.A.	087 31 75 12			Contrôle de la température de la pièce, avec détecteur de présence				non					
Rue des Meuneries, 11	info@jide.be			Contrôle de la température de la pièce, avec détecteur de fenêtre ouverte				non					
4650 HERVE	www.jide.be			Contrôle à distance				non					
Belgique													
Jean-Philippe Couasnard													
Administrateur Délégué													

(*) P = particules, COG = composés organiques gazeux, CO = monoxyde de carbone, NO x : oxydes d'azote, μs = rendement saisonnier

Technische parameters voor toestellen voor lokale ruimteverwarming die vaste brandstoffen gebruiken (RUE 1185/2015) (RUE 1186/2015)												
Typeaanduiding(en) :		PURE 77 XL (PUXL77-V2)										
Indirecte verwarmingsfunctionaliteit		Neen										
Directe warmteafgifte		12,2 kW										
Indirecte warmteafgifte		0 kW										
Rooktemperatuur		267,3 °C										
Massastroom		11,33 g/s										
Energie-efficiëntie-index (EEI) :		101										
Brandstof	Voorkeurbrandstof :	Andere geschikte brandstof	μs (x%)	Uitstoot bij ruimteverwarming bij nominale warmteafgifte (*)				Uitstoot bij ruimteverwarming bij minimale warmteafgifte (*)				
				PM	OGC	CO	Nox	PM	OGC	CO	Nox	
				(x) mg/Nm ³ (13% O ₂)				(x) mg/Nm ³ (13% O ₂)				
Stamhout, vochtgehalte ≤ 25 %	Ja		66,1	22	59	900	57					
Samengeperst hout, vochtgehalte < 12 %		Neen										
Andere houtachtige biomassa		Neen										
Niet-houtachtige biomassa		Neen										
Antraciet en magerkool		Neen										
Harde cokes		Neen										
Lagetemperatuurocokes		Neen										
Bitumineuze steenkool		Neen										
Bruinkoolbriketten		Neen										
Turfbriketten		Neen										
Briketten van gemengde fossiele brandstoffen		Neen										
Andere fossiele brandstoffen		Neen										
Briketten van gemengde biomassa en fossiele brandstoffen		Neen										
Andere mengsel van biomassa en fossiele brandstoffen		Neen										
Kenmerken wanneer de voorkeurbrandstof wordt gebruikt												
Item	Symbool	Waarde	Eenheid	Item	Symbool	Waarde	Eenheid					
Warmteafgifte				Nuttig rendement (NCV als ontvangen)								
Nominale warmteafgifte	P _{nom}	12,2	kW	Nuttig rendement bij nominale warmteafgifte	η _{th, nom}	77,0	%					
Minimale warmteafgifte	P _{min}	n.d.	kW	Nuttig rendement bij minimale warmteafgifte	η _{th, min}	n.d.	%					
Aanvullend elektriciteitsverbruik				Type warmteafgifte/sturing kamertemperatuur								
Bij nominale warmteafgifte	e _{l, max}	0,052	kW	Eentrapswarmteafgifte, geen sturing van de kamertemperatuur				Neen				
Bij minimale warmteafgifte	e _{l, min}	0,037	kW	Twee of meer handmatig in testellen trappen, geen sturing van de kamertemperatuur				Ja				
In stand-bymodus	e _{l, sb}	0,001	kW	Met mechanische sturing van de kamertemperatuur door thermostaat				Neen				
Vermogens eis voor de permanente waakvlam				Met elektronische sturing van de kamertemperatuur								
Vermogens eis voor de permanente waakvlam	P _{pilot}	n.d.	kW	Met elektronische sturing van de kamertemperatuur plus dag-tijd schakelaar				Neen				
Contact details				Andere sturingsopties								
JIDE S.A.	087 31 75 12			Sturing van de kamertemperatuur, met aanwezigheidsdetectie				Neen				
Rue des Meuneries, 11	info@jide.be			Sturing van de kamertemperatuur, met openraamdetectie				Neen				
4650 HERVE	www.jide.be			Met de optie van afstandsbediening				Neen				
Belgique												
Jean-Philippe Couasnard												
Algemeen directeur												

(*) PM = zwevende deeltjes, OGC = gasvormige organische verbindingen, CO = koolmonoxide, NOx = stikstofoxiden

Paramètres techniques pour les dispositifs de chauffage décentralisés à combustible solide (RUE 1185/2015) (RUE 1186/2015)															
Référence du modèle :		PURE 16-9 (PU16-9-V3)													
Fonction de chauffage indirect		Non													
Puissance thermique directe		12,2 kW													
Puissance thermique indirecte		0 kW													
Température fumée		267,3 °C													
Débit massique		11,33 g/s													
Indice d'efficacité énergétique (IEE) :		101													
Combustible	Combustible de référence :	Autre(s) combustible(s) admissible(s)	μs (x%)	Emissions dues au chauffage des locaux à la puissance thermique nominale (*)				Emissions dues au chauffage des locaux à la puissance thermique minimale (*)							
				P	COG	CO	Nox	P	COG	CO	Nox				
				(x) mg/Nm ³ (13% O ₂)				(x) mg/Nm ³ (13% O ₂)							
Bûches de bois ayant un taux d'humidité <= 25%	oui		66,1	22	59	900	57								
Bois comprimé ayant un taux d'humidité < 12%		non													
Autre biomasse ligneuse		non													
Biomasse non ligneuse		non													
Anthracite et charbon maigre		non													
Coke de houille		non													
Semi-coke		non													
Charbon bitumeux		non													
Briquettes de lignite		non													
Briquettes de tourbe		non													
Briquettes constituées d'un mélange de combustibles fossiles		non													
Autre combustible fossile		non													
Briquettes constituées d'un mélange de biomasse et de combustible fossile		non													
Autre mélange de biomasse et de combustible solide		non													
Caractéristiques pour une utilisation avec le combustible de référence uniquement															
Caractéristique	Symbole	Valeur	Unité	Caractéristique	Symbole	Valeur	Unité	Caractéristique	Symbole	Valeur	Unité				
Puissance thermique				Rendement utile (PCI)											
Puissance thermique nominale	P _{nom}	12,2	kW	Rendement utile à la puissance thermique nominale	η _{th, nom}	77,0	%								
Puissance thermique minimale	P _{min}	n.d.	kW	Rendement utile à la puissance thermique minimale	η _{th, min}	n.d.	%								
Consommation d'électricité auxiliaire				Type de contrôle de la puissance thermique/ de la température de la pièce											
À la puissance thermique nominal	e _{l, max}	0,052	kW	Contrôle de la puissance thermique à un palier, pas de contrôle de la 1 ^o de la pièce			non								
À la puissance thermique nominal	e _{l, min}	0,037	kW	Contrôle à 2 ou plusieurs paliers manuels, pas de contrôle de la pièce			oui								
En mode veille	e _{l, sb}	0,001	kW	Contrôle de la 1 ^o de la pièce avec un thermostat mécanique			non								
Puissance électrique requise par la veilleuse permanente				Contrôle électronique de la 1 ^o de la pièce											
Puissance électrique requise par la veilleuse	P _{pilot}	n.d.	kW	Contrôle électronique de la 1 ^o de la pièce et programmeur journalier			non								
Coordonnées de contact				Autres options de contrôle											
JIDE S.A.	087 31 75 12			Contrôle de la température de la pièce, avec détecteur de présence			non								
Rue des Meuneries, 11	info@jide.be			Contrôle de la température de la pièce, avec détecteur de fenêtre ouverte			non								
4650 HERVE	www.jide.be			Contrôle à distance			non								
Belgique															
Jean-Philippe Couasnard															
Administrateur Délégué															

(*) P = particules, COG = composés organiques gazeux, CO = monoxyde de carbone, NO x : oxydes d'azote, μs = rendement saisonnier

Technische parameters voor toestellen voor lokale ruimteverwarming die vaste brandstoffen gebruiken (RUE 1185/2015) (RUE 1186/2015)											
Typeaanduiding(en) :		PURE 16-9 (PU16-9-V3)									
Indirecteverwarmingsfunctionaliteit		Neen									
Directe warmteafgifte		12,2 kW									
Indirecte warmteafgifte		0 kW									
Rooktemperatuur		267,3 °C									
Massastroom		11,33 g/s									
Energie-efficiëntie-index (EEI) :		101									
Brandstof	Voorkeurbrandstof :	Andere geschikte brandstof	μs (x%)	Uitstoot bij ruimteverwarming bij nominale warmteafgifte (*)				Uitstoot bij ruimteverwarming bij minimale warmteafgifte (*)			
				PM	OGC	CO	Nox	PM	OGC	CO	Nox
				(x) mg/Nm ³ (13% O ₂)				(x) mg/Nm ³ (13% O ₂)			
Stamhout, vochtgehalte ≤ 25 %	Ja		66,1	22	59	900	57				
Samengeperst hout, vochtgehalte < 12 %		Neen									
Andere houtachtige biomassa		Neen									
Niet-houtachtige biomassa		Neen									
Antraciet en magerkool		Neen									
Harde cokes		Neen									
Lagetemperatuurcokes		Neen									
Bitumineuze steenkool		Neen									
Bruinkoolbriketten		Neen									
Turfbriketten		Neen									
Briketten van gemengde fossiele brandstoffen		Neen									
Andere fossiele brandstoffen		Neen									
Briketten van gemengde biomassa en fossiele brandstoffen		Neen									
Andere mengsel van biomassa en fossiele brandstoffen		Neen									
Kenmerken wanneer de voorkeurbrandstof wordt gebruikt											
Item	Symbol	Waarde	Eenheid	Item	Symbol	Waarde	Eenheid	Item	Symbol	Waarde	Eenheid
Warmteafgifte				Nuttig rendement (NCV als ontvangen)							
Nominale warmteafgifte	P _{nom}	12,2	kW	Nuttig rendement bij nominale warmteafgifte	η _{th, nom}	77,0	%				
Minimale warmteafgifte	P _{min}	n.d.	kW	Nuttig rendement bij minimale warmteafgifte	η _{th, min}	n.d.	%				
Aanvullend elektriciteitsverbruik				Type warmteafgifte/sturing kamertemperatuur							
Bij nominale warmteafgifte	e _{l, max}	0,052	kW	Eentrapswarmteafgifte, geen sturing van de kamertemperatuur			Neen				
Bij minimale warmteafgifte	e _{l, min}	0,037	kW	Twee of meer handmatig in testellen trappen, geen sturing van de kamertemperatuur			Ja				
In stand-bymodus	e _{l, sb}	0,001	kW	Met mechanische sturing van de kamertemperatuur door thermostaat			Neen				
Vermogensis voor de permanente waakvlam				Met elektronische sturing van de kamertemperatuur							
Vermogensis voor de permanente waakvlam	P _{pilot}	n.d.	kW	Met elektronische sturing van de kamertemperatuur plus dag-tijd schakelaar			Neen				
Contact details				Andere sturingsopties							
JIDE S.A.	087 31 75 12			Sturing van de kamertemperatuur, met aanwezigheidsdetectie			Neen				
Rue des Meuneries, 11	info@jide.be			Sturing van de kamertemperatuur, met openraamdetectie			Neen				
4650 HERVE	www.jide.be			Met de optie van afstandsbediening			Neen				
Belgique											
Jean-Philippe Couasnard											
Algemeen directeur											

(*) PM = zwevende deeltjes, OGC = gasvormige organische verbindingen, CO = koolmonoxide, NOx = stikstofoxiden

Paramètres techniques pour les dispositifs de chauffage décentralisés à combustible solide (RUE 1185/2015) (RUE 1186/2015)											
Référence du modèle :		PURE 16-9 XL (PUXL16-9-V2)									
Fonction de chauffage indirect		Non									
Puissance thermique directe		12,8 kW									
Puissance thermique indirecte		0 kW									
Température fumée		241,1 °C									
Débit massique		9,90 g/s									
Indice d'efficacité énergétique (IEE) :		107									
Combustible	Combustible de référence :	Autre(s) combustible(s) admissible(s)	μs (x%)	Emissions dues au chauffage des locaux à la puissance thermique nominale (*)				Emissions dues au chauffage des locaux à la puissance thermique minimale (*)			
				P	COG	CO	Nox	P	COG	CO	Nox
				(x) mg/Nm ³ (13% O ₂)				(x) mg/Nm ³ (13% O ₂)			
Bûches de bois ayant un taux d'humidité ≤ 25%	oui		70,2	15	71	1213	115				
Bois comprimé ayant un taux d'humidité < 12%		non									
Autre biomasse ligneuse		non									
Biomasse non ligneuse		non									
Anthracite et charbon maigre		non									
Coke de houille		non									
Semi-coke		non									
Charbon bitumeux		non									
Briquettes de lignite		non									
Briquettes de tourbe		non									
Briquettes constituées d'un mélange de combustibles fossiles		non									
Autre combustible fossile		non									
Briquettes constituées d'un mélange de biomasse et de combustible fossile		non									
Autre mélange de biomasse et de combustible solide		non									
Caractéristiques pour une utilisation avec le combustible de référence uniquement											
Caractéristique	Symbole	Valeur	Unité	Caractéristique		Symbole	Valeur	Unité			
Puissance thermique				Rendement utile (PCI)							
Puissance thermique nominale	P _{nom}	12,8	kW	Rendement utile à la puissance thermique nominale	η _{th, nom}	81,0	%				
Puissance thermique minimale	P _{min}	n.d.	kW	Rendement utile à la puissance thermique minimale	η _{th, min}	n.d.	%				
Consommation d'électricité auxiliaire				Type de contrôle de la puissance thermique/ de la température de la pièce							
À la puissance thermique nominale	e _{l, max}	0,052	kW	Contrôle de la puissance thermique à un palier, pas de contrôle de la t° de la pièce			non				
À la puissance thermique nominale	e _{l, min}	0,037	kW	Contrôle à 2 ou plusieurs paliers manuels, pas de contrôle de la pièce			oui				
En mode veille	e _{l, sb}	0,001	kW	Contrôle de la t° de la pièce avec un thermostat mécanique			non				
Puissance électrique requise par la veilleuse permanente				Contrôle électronique de la t° de la pièce				non			
Puissance électrique requise par la veilleuse	P _{pilot}	n.d.	kW	Contrôle électronique de la t° de la pièce et programmeur journalier			non				
Coordonnées de contact				Autres options de contrôle							
JIDE S.A. Rue des Meuneries, 11 4650 HERVE Belgique Jean-Philippe Couasnard Administrateur Délégué	087 31 75 12 info@jide.be www.jide.be			Contrôle de la température de la pièce, avec détecteur de présence			non				
				Contrôle de la température de la pièce, avec détecteur de fenêtre ouverte			non				
				Contrôle à distance			non				

(*) P = particules, COG = composés organiques gazeux, CO = monoxyde de carbone, NOx = oxydes d'azote, μs = rendement saisonnier

Technische parameters voor toestellen voor lokale ruimteverwarming die vaste brandstoffen gebruiken (RUE 1185/2015) (RUE 1186/2015)											
Typeaanduiding(en) :		PURE 16-9 XL (PUXL16-9-V2)									
Indirecte verwarmingsfunctionaliteit		Neen									
Directe warmteafgifte		12,8 kW									
Indirecte warmteafgifte		0 kW									
Roektemperatuur		241,1 °C									
Massastroom		9,90 g/s									
Energie-efficiëntie-index (EEI) :		107									
Brandstof	Voorkeurbrandstof :	Andere geschikte brandstof	μs (x%)	Uitstoot bij ruimteverwarming bij nominale warmteafgifte (*)				Uitstoot bij ruimteverwarming bij minimale warmteafgifte (*)			
				PM	OGC	CO	Nox	PM	OGC	CO	Nox
				(x) mg/Nm ³ (13% O ₂)				(x) mg/Nm ³ (13% O ₂)			
Stamhout, vochtgehalte ≤ 25 %	Ja		70,2	15	71	1213	115				
Samengeperst hout, vochtgehalte < 12 %		Neen									
Andere houtachtige biomassa		Neen									
Niet-houtachtige biomassa		Neen									
Antraciet en magerkool		Neen									
Harde cokes		Neen									
Lage temperatuurcokes		Neen									
Bitumineuze steenkool		Neen									
Bruinkoolbriketten		Neen									
Turfbriketten		Neen									
Briketten van gemengde fossiele brandstoffen		Neen									
Andere fossiele brandstoffen		Neen									
Briketten van gemengde biomassa en fossiele brandstoffen		Neen									
Andere mengsels van biomassa en fossiele brandstoffen		Neen									
Kenmerken wanneer de voorkeurbrandstof wordt gebruikt											
Item	Symbool	Waarde	Eenheid	Item	Symbool	Waarde	Eenheid				
Warmteafgifte				Nuttig rendement (NCV als ontvangen)							
Nominale warmteafgifte	P _{nom}	12,8	kW	Nuttig rendement bij nominale warmteafgifte	η _{th, nom}	81,0	%				
Minimale warmteafgifte	P _{min}	n.d.	kW	Nuttig rendement bij minimale warmteafgifte	η _{th, min}	n.d.	%				
Aanvullend elektriciteitsverbruik				Type warmteafgifte/sturing kamertemperatuur							
Bij nominale warmteafgifte	e _{l, max}	0,052	kW	Eentrapswarmteafgifte, geen sturing van de kamertemperatuur			Neen				
Bij minimale warmteafgifte	e _{l, min}	0,037	kW	Twee of meer handmatig in testen trappen, geen sturing van de kamertemperatuur			Ja				
In stand-by modus	e _{l, sb}	0,001	kW	Met mechanische sturing van de kamertemperatuur door thermostaat			Neen				
Vermogens eis voor de permanente waakvlam				Met elektronische sturing van de kamertemperatuur				Neen			
Vermogens eis voor de permanente waakvlam	P _{pilot}	n.d.	kW	Met elektronische sturing van de kamertemperatuur plus dag-tijd schakelaar			Neen				
Contact details				Andere sturingsopties							
JIDE S.A. Rue des Meuneries, 11 4650 HERVE Belgique Jean-Philippe Couasnard Algemeen directeur	087 31 75 12 info@jide.be www.jide.be			Sturing van de kamertemperatuur, met aanwezigheidsdetectie			Neen				
				Sturing van de kamertemperatuur, met openraamdetectie			Neen				
				Met de optie van afstandsbediening			Neen				

(*) PM = zwevende deeltjes, OGC = gasvormige organische verbindingen, CO = koolmonoxide, NOx = stikstofoxiden

GARANTIE

Options de garanties

La garantie ci-après n'est valable que si l'appareil est installé suivant les règles de l'art et est utilisé suivant les recommandations prescrites dans la présente notice d'utilisation et de placement.

La durée de la garantie est de cinq années à compter de la date de livraison par l'installateur ou le revendeur, pour les pièces ci-après : le corps de chauffe de l'appareil et l'habillage extérieur.

EXTENSION DE GARANTIE

Nous vous remercions de la confiance que vous accordez à nos produits et de l'intérêt que vous portez à l'extension de garantie :

Extension de garantie de 2 ans

L'extension de garantie de 2 ans, en plus de la garantie de base, s'applique uniquement au corps du foyer (appelé corps de chauffe).

Conditions d'application de l'extension de garantie :

1. Acheter votre foyer chez l'un de nos revendeurs agréés (liste disponible sur notre site internet www.jide.be)
2. Compléter le formulaire en ligne sur www.jide.be en bas extension garantie ou dans le service-garantie dans les 30 jours suivant la date de la facture de solde.
3. Vous recevrez un premier e-mail de confirmation indiquant que votre demande d'extension de garantie a été prise en compte (info@jide.be).
4. Vous recevrez ensuite un deuxième e-mail confirmant la validité de votre extension de garantie (info@jide.be).
5. En cas de problème avec votre foyer, adressez-vous à votre revendeur. Vous devrez lui présenter l'e-mail de confirmation de l'extension de garantie pour que la garantie commerciale soit effective.

La garantie se limite à deux ans pour les pièces suivantes : les ventilateurs et le variateur de vitesse.

Le matériel défectueux sera échangé après son renvoi.

GARANTIE

Garantie bepalingen

De onderstaande garantie is slechts geldig als het toestel geïnstalleerd is volgens de regels van de kunst en gebruikt wordt volgens de aanbevelingen van deze gebruiks- en installatiehandleiding.

De duur van de garantie bedraagt vijf jaar vanaf de leveringsdatum door de installateur of de verkoper voor de onderstaande onderdelen: de vuurhaard en de mantel.

VERLENGDE GARANTIE

Bedankt voor je vertrouwen in onze producten en je interesse in de uitgebreide garantie:

2 jaar verlenging garantie

De garantieverlenging van 2 jaar, bovenop de basisgarantie, is alleen van toepassing op het lichaam van de haard (brandkamer).

Voorwaarden van de verlengde garantie :

1. Koop uw haard bij een van onze erkende dealers (lijst beschikbaar op onze website www.jide.be)
2. Vul het online formulier op www.jide.be onderaan of bij diensten-garantie in binnen 30 dagen na de datum van de saldfactuur.
3. U ontvangt een eerste e-mail ter bevestiging dat uw aanvraag voor garantie-uitbreiding verwerkt is (info@jide.be).
4. Vervolgens ontvangt u een tweede e-mail waarin de geldigheid van uw garantieverlenging wordt bevestigd (info@jide.be).
5. Als u problemen heeft met uw haard, neem dan contact op met uw verkoper. U moet hem de bevestigingsmail van de verlengde garantie laten zien om de commerciële garantie van kracht te laten worden.

De garantie is tot twee jaar beperkt voor de volgende onderdelen: de ventilatoren, de snelheidsregelaar en de Airstat.

Defect materiaal zal na terugzending worden vervangen.

Sont exclus de la garantie :

- Les pièces d'usure internes en contact avec les flammes et les braises ;
- Les panneaux de vermiculite ;
- Les joints de porte ;
- La vitre, susceptible de subir des chocs ou des manipulations trop violentes ;
- L'usure normale et le manque d'entretien ;
- Les dommages résultant d'un vice d'installation et d'un tirage anormal de la cheminée (maximum 20 Pa)
- Les avaries dues à des réparations non conformes ou à la modification de l'état d'origine du foyer ou de ses accessoires
- Les sinistres ou dysfonctionnements dus à un manque de surveillance, à un emploi abusif de l'appareil (surchauffe) ou à une mauvaise utilisation, notamment :

Discordance entre la puissance nominale du foyer et l'apport calorifique nécessaire ;
Mauvais choix de combustibles ;
Surcharge en bois du foyer par rapport aux limites admises ;
Interruption volontaire et permanente de la ventilation ;

Par convention, les frais de déplacements, de transport, de main-d'œuvre, d'emballage et les conséquences de l'immobilisation de l'appareil, résultant des opérations de garantie, sont à la charge du client.

La garantie est uniquement assurée par l'intermédiaire de l'agent revendeur sur présentation de la facture d'achat.

JIDÉ S.A. se réserve le droit de modifier ses produits et ses brochures, à tout instant et à sa seule discrétion.

<u>Modèle JIDÉ</u>	PURE:	
Acheteur	Nom:	Prénom:
	Adresse:	
	Code postal:	Ville:

Cachet du vendeur

Zijn uitgesloten van de garantie:

- De interne slijtstukken die in contact komen met de vlammen en gloeiende houtskool;
- De vermiculiet panelen;
- De dichtingen van deur;
- De ruit staat bloot aan stoten of te hardhandige behandeling en valt niet onder de garantie;
- Normale slijtage en gebrek aan onderhoud;
- Schade als gevolg van een installatiefout en een abnormale trek van de schoorsteen (maximum 20 Pa onderdruk);
- Schade te wijten aan niet-conforme reparaties of aan het wijzigen van de originele staat van de inbouwhaard of toebehoren;
- Schadegevallen of slechte werking te wijten aan een tekort aan toezicht, een verkeerd gebruik van het toestel (oververhitting) of een slecht gebruik, met name:

te sterk vullen van de inbouwhaard (opgewekte warmte hoger dan het nominale vermogen van de inbouwhaard);
slechte keuze van de brandstof;
vrijwillige en permanente onderbreking van de ventilatie;
gebruik met de deur van de asbak open.

Er wordt overeengekomen dat de voorrij-, arbeids- en verpakkingskosten, en de gevolgen van de stilstand van het toestel ten gevolge van de bewerkingen in het kader van de garantie, ten laste zijn van de klant.

De garantie wordt alleen verzekerd via de verkoper op vertoon van de aankoopfactuur. JIDÉ S.A. behoudt zich het recht om haar producten en brochures op elk ogenblik naar eigen goeddunken aan te passen.

<u>Modèle JIDÉ</u>	PURE:	
Koper	Naam:	Voornaam:
	Adres:	
	Postcode:	Stad:

Stempel van de verkoper

A envoyer par mail à info@bgfires.com. Vous pouvez trouver la carte de garantie sur notre site Internet, rubrique Garantie

Per mail sturen naar info@bgfires.com. U vindt de waarborg kaart op onze website, onder Garantie

Send by mail to info@bgfires.com. You can find the warranty card on our website, warranty section

Revendeur / Verkoper / Reseller

Nom Prénom/Naan Voornaam/Name First name:

Adr. Pays / Land / Country

CP/PC Ville / Plaats / City

Tel Mail

Acheteur / Consument / Buyer

Nom Prénom / Naam Voornaam / Name First name:

Adr. Pays / Land / Country

CP/PC Ville / Plaats / City

Tel Mail

J'ai lu le mode d'emploi , signature du client :

Ik heb de handleiding gelezen, handtekening van de klant :

I read the Users' manual, signature of the client:

Désignation du produit / Productbenaming / Product designation :

Numéro de traçabilité / Tracking nummer / Traceability number :

Date de facture / Faktuur datum / Date Invoice :

N'HESITEZ PAS A PARTAGER VOTRE EXPERIENCE DU PRODUIT AINSI QUE VOS AVIS EN
SCANNANT LE QR CODE

DEEL UW POSITIEVE ERVARING ENRECENCIE DOOR DEZE QR CODE TE SCANNEN

SHARE YOUR POSITIVE EXPERIENCE AND REVIEW BY SCANNING THIS QR CODE



JIDÉ l'innovation et le rendement, c'est nous,
la chaleur et les économies, c'est pour vous.
JIDÉ innoveert, u spaart en geniet!



INSTRUCTIONS FOR USE AND INSTALLATION

Congratulations on your choice!

You've chosen an appliance from the JIDÉ range, and we'd like to thank you for it. We are convinced that it will bring you comfort and warmth.

In order to get the most out of your fireplace, we strongly emphasise the importance of following the instructions and advice set out in this manual.

TABLE OF CONTENTS > for diagrams

INTRODUCTION	3
General information	3
Technical specifications and conformity	4
Spare parts - Rating plate	5
OPERATING INSTRUCTIONS	8
Ignition	8
Combustion	8
Combustion air	8
Convection air	9
The chimney	9
General recommendations	10
Wood - Choice and use	10
INSTALLATION INSTRUCTIONS	14
Preparation - Layout	14
Dimensions of the niche	14
Ventilation around the fireplace	14
Fireplace insulation	14
Fireplace seating	14
Fireplace radiation	15
Combustion air connection	15
Chimney connection	15
Placing the chimney connector	16
Fitting the finishing frame (optional)	17
Fitting and adjusting the baffles	18
FIREPLACE MAINTENANCE	19
Maintenance	19
Cleaning the ceramic glass	19
Door	20
Chimney sweeping	21
Life cycle	21
End of life cycle instructions	21
MALFUNCTIONS	22
CERTIFICATE OF CONFORMITY	24
PERFORMANCE CERTIFICATES	25
TECHNICAL DOCUMENTS	29

WARRANTY

Technical characteristics and compliance

Combining ecology and economy, JIDÉ has created the PURE range, which has two possible combustion air intakes: an external combustion air intake (sealed appliance) (ideal situation) or a combustion air intake directly into the room where it is installed.

The primary air is distributed under the fire bed via stainless steel ducts.

The secondary air creates an afterburner by re-burning the gases.
efficiency.

The preheated tertiary air has a 'turbo' effect, sweeping the glass from top to bottom to keep it clean, and also contributes to combustion.

Ecological solution: Cleaner emissions, less dust and less CO.

Economical solution: significantly reduced wood consumption.

Translated with DeepL.com (free version)

JIDÉ submits its ranges of inserts to tests in accredited laboratories to ensure that they meet the requirements of European EN standards in terms of safety and efficiency by limiting the emission of CO and fine particles.

Test results according to standards

EN 13229:2001 - EN 13229/A1:2003 - EN 13229/A2:2004

Spare parts - Rating plate

In addition to the fireplace, the package contains the following items:

A poker - cold hand

A glove

A plug plate and fixing screws (to close the rear air intake if connecting from below).

Variable speed control

All JIDÉ fireplaces are listed as soon as they leave the factory, according to the information on a nameplate on the back of the appliance. A duplicate is included with these instructions, showing the appliance's power, efficiency and CO emissions.

This plate should be kept and, if necessary, will enable us to identify your appliance in our files (traceability).

Translated with DeepL.com (free version)

Instructions for use

Ignition

1. Remove the excess ash, place 2 logs weighing +/- 1 kg in the centre of the fire bed, place some kindling on top and place a solid firelighter on the pile thus formed.
2. Then light the firelighter.
3. To start the appliance correctly, we recommend that you slightly ajar the door and open the outside air supply for a maximum of 10 to 15 minutes, the time needed to reach a sufficient temperature in the firebox.
4. When the glass is hot, close the door tightly. At this point, you can position the control lever to regulate the air supply to the right, depending on the heat required.

Do not exceed the maximum load allowed per hour (see page 8).

- To ensure correct operation, do not completely remove the ashes from the fireplace.
- The fireplace is designed for use with the door closed, after the fire has started.
- Reload when only glowing embers remain.
- We recommend the use of solid ignition blocks.

Do not use liquid flammable products!

Combustion

Combustion air

This sealed appliance is fitted with an external air intake for combustion air (diameter 100mm).

The combustion air intake is adjusted using the control lever in the centre of the appliance: use your cold hand or a glove.

Turn it to the left to open the combustion air intake completely.

Turn the lever to the right to close the combustion air supply almost completely.

Convection air

Your appliance is fitted with ventilation controlled by a dimmer and an astat. The astat is an accessory that switches the ventilation on and off depending on the temperature detected by a sensor. Ventilation is not switched on directly when the fire is lit, but as soon as your fireplace reaches a certain temperature. The fan must always be switched on when the insert is hot, otherwise the fan(s) may be damaged. When the fire needs to be reloaded, open the door slowly to prevent smoke from escaping into the room and to give the fans time to switch off using the switch on the bottom of the appliance.

In the event of a momentary power cut, reduce the load and maintain a medium fire (half load).

As an option, it is possible to install hot air nozzles fitted with valves to channel hot air from the appliance to an adjoining room.

In this case, it is essential to seek advice from your installer.

The chimney

The smoke produced by burning wood is evacuated through the chimney flue. The chimney draught generates a vacuum in the firebox, which evacuates the smoke and fuels combustion.

- A good draught will result in a high temperature difference between the inside of the chimney and the outside of the house.

- If the draught is too strong, the temperature will not be high enough for good combustion.

- If the draught is too weak, there is a risk of back draught, soiling of the glass and clogging of the chimney flue.

If you have any questions about the correct use and maintenance of your chimney, you should consult an approved chimney sweep.

General recommendations

- It is not advisable to reduce the fire so much that there are no flames, which is a sign of poor combustion. Unburned gases turn to soot.

- Similarly, if your fireplace is overloaded, it will not provide you with any additional comfort and will lead to a reduction in efficiency, an unnecessary increase in wood consumption, a loss of heat and abnormal wear and tear on your fireplace.

- Certain weather conditions (strong winds, fog) can affect combustion and the chimney draught, and the air supply will need to be adapted.

- When removing the ashes, beware of the persistent presence of embers!

- In the event of a chimney fire, the door must be closed.

- NEVER use liquid flammable products (e.g. methanol) to light or rekindle the fire!

		PU53v3-58v3		PU67v3-77v3	
		with non-flammable insulation :	without insulation :	with non-flammable insulation :	without insulation :
S	Insulation thickness	50 mm	-	50 mm	-
dn	air space around appliance	5 mm	50 mm	5 mm	50 mm
dR	minimum distance between rear and combustible material	55 mm	150 mm	55 mm	150 mm
dS	minimum distance between sides and combustible material	55 mm	150 mm	55 mm	150 mm
dC	minimum distance between the top and combustible material in the ceiling	550 mm	500 mm	550 mm	500 mm
dp	minimum distance between front and combustible material	1000 mm	1000 mm	1700 mm	1700 mm
dF	minimum distance between the front and combustible material in the front radiation zone on the floor	600 mm	600 mm	1000 mm	1000 mm
dL	minimum distance between the front and combustible material in the front radiation zone on the side	500 mm	500 mm	700 mm	700 mm
dB	minimum distance between bottom and combustible material	400 mm	400 mm	400 mm	400 mm

Wood - Choice and use

JIDÉ fireplaces are designed to burn only hardwood logs.

The quality of the wood is important.

Green' wood contains a lot of water (+/- 50%).

Dry' wood, stored for 24 months outdoors, well ventilated and covered, contains 15% water.

Wet wood is harder to burn, offers less heat output and pollutes the environment.

The disadvantages of damp smoke include reduced draught and the formation of tar in the flue and on cold surfaces (e.g. glass).

Split wood will provide better combustion and improve the operation of your fireplace.

The calorific value of wood varies according to species, and the volume of wood required for the same amount of heat differs according to this choice. For example, 'hard' wood varieties such as beech and oak, which have a high density, will require a smaller quantity than other species with a low density:

Density

Hornbeam 400 - 500 kg per m³ Oak

Oak 380 - 480 kg per cubic metre

Beech 350 - 450 kg per cubic metre

Birch 300 - 400 kg per m³

Poplar 250 - 350 kg per m³

Maximum wood load per hour :

PU58 V3 2.2 kg (maximum) of dry wood per hour

PU67 V3 2.4 kg (maximum) of dry wood per hour

PU77 V3 2.6 kg (maximum) of dry wood per hour

Overloading your fireplace with wood can have serious consequences and the following damage will obviously not be covered by the warranty:

- Deformation of the baffle
- Bleaching of the glass
- Degradation of the vermiculite
- Increased fan noise
- Excessive expansion of the door, which may cause it to warp

We also recommend that you:

- Do not burn softwood, treated wood (e.g. painted wood) or any other material containing toxic products that are harmful to the environment and aggressive to the fireplace components;
- Burn only firewood; your fireplace is not designed to be used as an incinerator;
- Not to exceed the calorific value required for normal logs. Using compressed logs: Pay attention to their calorific value. Half a log at a time.

To avoid overheating, the line must not be crossed when filling the logs and the top row of holes must always remain visible.

By filling the logs above the line, you expose yourself to the following consequences: combustion control is lost, the chimney draught increases with a drastic drop in efficiency (high energy costs) and a shorter lifespan for your appliance.

General safety information

- Read the entire manual carefully before operating the appliance and observe the safety warnings.
- The appliance must always be transported using equipment of sufficient capacity.
- Please pay attention to the surface of the fireplace, which becomes very hot during operation. We recommend that you use a protective glove.
- Please note that paint does not protect against rust.
- Explain the risk of burns to your children and keep them away from the appliance when it is in operation.
- It is strictly forbidden to burn or introduce highly flammable or explosive materials into the fireplace, such as empty aerosol cans, because of the risk of explosion, or to keep such products near the appliance.
- Do not reload the appliance while wearing loose clothing or clothing made of flammable materials.
- Do not place any objects that are not heat-resistant on or near the appliance.
- Clothes hangers, drainers and the like must be placed sufficiently far away from the appliance to avoid any risk of fire.
- When the fireplace is in operation, never work with easily flammable or combustible materials in the room where it is located or in an adjacent room.
- The fireplace is an auxiliary heater
- The appliance must be operated with the doors closed.
- The door and all the appliance controls must be closed when the appliance is not in use.

INSTALLATION INSTRUCTIONS

Preparation - Fitting

It is important to check the fireplace on receipt to ensure that there has been no damage in transit. transport damage.

Dimensions of the niche

The niche (the space around the fireplace) must contain the appliance, with an additional space of at least 5 mm (left, right and above the fireplace) to allow for expansion. It is forbidden to build masonry against or over the fireplace. It is necessary to comply with all national regulations, particularly those referring to European Standards, when installing the appliance.

Ventilation around the fireplace

It is advisable to ventilate the niche, where possible, with an air inlet at the bottom and an air outlet at the top of the niche, in order to reduce the wall temperature and. This will reduce the temperature of the walls and allow it to return to your home.

Fireplace insulation

The materials used must be non-flammable. The temperature of the flue gases chimney can reach 300°C to 400°C, which could cause combustion of uninsulated combustible materials. Use high-temperature insulation around the fireplace to protect certain materials. In this case, we recommend that you protect the back, sides and top of the appliance. sides and top of the appliance. If no insulation is provided, it is advisable to keep a distance of 15 cm from flammable materials and ventilate the recess well. Your installer will be able to give you more information on the type of protection you should consider.

Sitting the fireplace

We recommend that you place the appliance on a solid, flat surface that is strong enough to support the weight of the appliance. solid enough to support the weight of the fireplace and flue. We also recommend that you secure the appliance to a wall in order to increase its stability. of the fireplace.

Fireplace radiation

The fireplace gives off heat by radiation from the glass and by convection air. It is therefore essential to use non-flammable materials in the diffusion area.

Combustion air connection

This sealed appliance is fitted with an external air intake for the combustion air (diameter 100mm). This must be connected in a sealed manner outside the chimney mantel. It is advisable to install a cable damper on the duct so that the air inlet can be completely closed when the appliance is not in use.

Chimney connection

To ensure that the flue connection is watertight, suitable for the installation you have in mind, and that your fireplace works properly, please consult your installer.

If possible, the cross-section of the flue should be similar to that of the fireplace. If the flue cross-section is much larger than the appliance outlet, it is advisable to pipe the chimney over its entire height and ensure that the connection is watertight. You should

the condition of the existing flue, but even more so the connection of the flexible pipe to the existing flue.

to the existing flue. A poor connection can lead to accidents.

Only use stainless steel hoses suitable for this purpose.

It is advisable to fit a minimum of 1 m of rigid or flexible steel or stainless steel flue pipe to connect the flue outlet to the appliance.

A chimney used for an inset fireplace must have a normal draught, i.e. at its maximum power, the negative pressure must be at least equal to that of the chimney.

At maximum output, the negative pressure should be between 12 and 20 Pa.

Positioning the chimney connector

Make sure the flue connection is airtight. Your appliance is supplied with a chimney chimney connector.

1. Attach the flexible hose to this part.
2. Insert the appliance into the recess
3. Take the part from the inside and secure it using the nuts supplied.

Baffle assembly and adjustment

The upper stainless steel baffle (smoke deflector) is not adjustable.

It rests on supports fitted with stops. To remove it, lift it up on one side so that it passes over the stops over the stops to lower it at an angle into the combustion chamber.

The lower baffle, made of vermiculite, is adjustable.

opening. If the draught is too great, you can change the position of the baffle to reduce the effect of the draught.

baffle to reduce the chimney's draught effect. To do this, you can adjust the position (3 positions) of the lower baffle. The higher the baffle, the more the passage of smoke is restricted.

Caution: care must be taken not to create a backdraft by excessively restricting the flow of the flow of smoke

CAUTION:

We cannot be held responsible for incorrect installation. Installation must be and carried out in accordance with good practice. Any additional products used for installation installation must comply with local regulations.

FIREPLACE MAINTENANCE

Maintenance

Before carrying out any work on the fireplace, make sure it is cold. Vacuum (using an ash hoover) any particles or residue remaining under the stainless steel channels on the floor. Metal parts can be wiped with a dry cloth. The protective panels (vermiculite) of the heating element can split without preventing normal operation of the appliance. However, make sure that no piece is missing. If this happens, replace the damaged panel.

Your retailer can supply an aerosol can for any paint touch-ups.

Use original spare parts for all repairs.

Cleaning the ceramic glass

To clean the glass in your fireplace, we recommend one of the following two methods:

1. Dry, using absorbent paper and/or steel wool 000 :

If combustion is good (dry wood and good fire management), absorbent paper will remove most of the dirt from the glass. Finish the cleaning with '000' steel wool. (Thicker steel wool could damage (scratch) the glass). Avoid rubbing the edge of the silkscreen (the black part printed on the glass) with the steel wool, as this could damage it permanently. You can use this method on a cold pane or on a hot pane (with a glove).

2. With a damp cloth and wood ash.

The glass can be easily cleaned using a slightly damp cloth or paper towel dipped in cold (white) ash from your fireplace. Rub the dirty areas and then wipe with a clean damp cloth.

We do not recommend the use of liquid cleaning products. Spills of this product on the lower black screen of the glass could leave marks that will unfortunately be permanent, and could also damage the paintwork on the appliance. If you still have to use a liquid cleaner because of heavy soiling, two precautions are essential:

- Use a product that does not contain caustic soda.

- Spray the product onto a cloth, not the glass, to avoid dripping.

!!! Failure to observe these precautions could cause the glass to break!

In fact, a liquid product would carry dust with it all the way to the compensation joint between the glass and the door structure. This dust will impregnate the seal, causing it to lose its elasticity and form a hardened crust, which will put stress on the glass and lead to breakage.

Ventilation access

After removing the vermiculite from the back.

You can now clean the fan. When cleaning, proceed with care and attention. Gently dust the turbine blades with a brush. Reassemble everything.

Caution: if you bend an impeller blade, you risk creating an imbalance that will cause abnormal noise in the fan.

Cleaning the filters

The black filters that protect the fans (PU67,77,16-9,70) can be washed in warm soapy water (after removing them) or vacuumed. An excessively clogged filter prevents convection air from reaching the fans, which can lead to overheating.

Door

Check the seal around the door.

Take advantage of the annual service to check the tightness of your fireplace, for example, by sticking a strip of paper over the seal before closing the door.

If the strip doesn't stick, replace the gasket or adjust the door closing system. This adjustment will bring the door closer to the heating element. To do this, loosen the nut with a spanner.

Caution: if you change the gasket after this operation, be sure to readjust the closing system towards the front of the appliance. Your dealer can carry out these operations.

Chimney sweeping

For safety reasons and to comply with current legislation, you should have your chimney swept at least once a year, to limit tar deposits in the chimney.

This is an opportunity to check the condition of the flue and chimney connection.

We recommend that you carefully remove the baffles beforehand, and that you then replace them in their original position.

Three or four times a year, vacuum up the deposits above the upper baffle.

Life cycle

To extend the life of your insert, you should follow the instructions for use and maintenance.

However, your appliance is made up of various components that can wear out and/or deteriorate over time. Your appliance is designed so that these components can be easily replaced.

Your installer is able to identify and replace any components that are no longer functional.

End-of-life instructions

Once the appliance has been dismantled, it should be taken to an approved collection centre.

The appliance is made of steel and can be fully recycled.

The door pane is made of borosilicate glass and should be disposed of separately from food glass.

The control units will be recycled at an electronics processing centre.

GUARANTEE

Warranty options

The following guarantee is only valid if the appliance is installed in accordance with good practice and is used in accordance with the recommendations given in these operating and installation instructions.

The warranty period is five years from the date of delivery by the installer or retailer, for the following parts: the appliance heating element and the outer casing.

EXTENDED WARRANTY

Thank you for your confidence in our products and your interest in the extended warranty:

2-year warranty extension

The 2-year guarantee extension, in addition to the basic guarantee, applies only to the body of the fireplace (called the heating element).

Terms and conditions of the extended warranty :

- 1) Buy your fireplace from one of our authorised dealers (list available on our website www.jide.be).
2. complete the online form at www.jide.be at the bottom of the warranty extension section or in the warranty department within 30 days of the date of the balance invoice.
3. You will receive an initial confirmation e-mail indicating that your warranty extension request has been processed (info@jide.be).
4. You will then receive a second e-mail confirming the validity of your warranty extension (info@jide.be).
5. If you have any problems with your fireplace, contact your retailer. You will need to present the extended warranty confirmation e-mail for the commercial warranty to become effective.

The guarantee is limited to two years for the following parts: fans and variable speed drive.

Defective equipment will be exchanged once it has been returned.

The guarantee does not cover

- Internal wear parts in contact with flames and embers;
- Vermiculite panels;
- Door seals;
- Glass that may be subject to impact or rough handling;
- Normal wear and tear and lack of maintenance;
- Damage resulting from faulty installation and abnormal chimney draught (maximum 20 Pa).
- Damage caused by improper repairs or alterations to the original condition of the fireplace or its accessories.
- Damage or malfunction due to a lack of supervision, misuse of the appliance (overheating) or improper use, in particular :

Discrepancy between the rated output of the appliance and the heat output required;
Incorrect choice of fuel;
Overloading the fireplace with wood in excess of the permitted limits;
Voluntary and permanent interruption of ventilation;

By agreement, the cost of travel, transport, labour, packaging and the consequences of immobilisation of the appliance, resulting from the guarantee operations, shall be borne by the customer.

The warranty is only covered by the reseller agent on presentation of the purchase invoice.

JIDÉ S.A. reserves the right to modify its products and brochures at any time and at its sole discretion.

Translated with DeepL.com (free version)

Scannez le QR code pour visualiser la marche à suivre pour visualiser la marche à suivre pour installer les éléments intérieur.

Scan de QR-code om te zien hoe je de interieuronderdelen installeert.

Scan the QR code to see how to install the interior components.



JIDÉ

100% Made in Belgium

Collez ici votre plaque signalétique

Plak hier uw kenplaatje