



POÊLES À BOIS / HOUTKACHELS



DANISH
DESIGN



TT21R





TT21RS



TT22



TT22R



TT22S



TT22H



TT22HS



TT22HST

TT22RP



La gamme TT20 / TT20 serie

TT20BAZIC

Classe énergétique / Energielabel	A*
Puissance nominale en kW / Nominaal vermogen in kW	5
Zone de fonctionnement en kW / Werkbereik in kW	3 - 7
Rendement % / Rendement %	83.4
Nombre de m ² chauffés / Verwarmt m ²	30 - 120
Poids en kg / Gewicht in kg	102 / 110
Couleur : Noir (Référence) / Kleur: zwart (Artikelnummer)	S01-606 / S01-608
Couleur : Gris (Référence) / Kleur: grijs (Artikelnummer)	○
Possibilité de raccordement à l'air extérieur / Buitenluchtaansluiting mogelijk	●
Poêle à convection / Convectiekachel	●
Fonction nettoyage / Ruitspoeler	●
Cendrier / Aslade	●
Tirette de réglage / Bedieningshandvat	1
Raccordement sur l'arrière/le dessus / Aansluiting boven/achter	●
Garantie /ans / Garantie tot en met jaar	5
Diamètre du conduit d'évacuation de fumée / Rookkanaal diameter	150
Largeur/profondeur du foyer / Verbrandingskamer breed/diep	340/271
Accessoires / Opties	Compartiment inférieur, serviteur, rainures inoxydables, pare-bûche, dessus en pierre ollaire, plaque de verre. Lagere deur, haardset, blokvanger, spekstenen bovenkant, gegoten glasplaat, stelvoetjes
Certifications / Goedkeuringen	CE/EN 13240, SINTEF, HETAS, DINplus, VKF, 15A, Luftreinhalte Verordnung Schweiz, 1.+ 2. Stufe der Bundes-Immissionsschutzverordnung, München, Regensburg, Stuttgart, Aachen. CE/EN 13240, SINTEF, HETAS, DEFRA, DINplus, VKF, 15A, Luftreinhalte Verordnung Schweiz, 1.+ 2. Stufe der Bundes-Immissionsschutzverordnung, München, Regensburg, Stuttgart, Aachen

La gamme TT21 / TT21 serie

	TT21R	TT21RS	TT21RL	TT21RLS
Classe énergétique / Energielabel	A*	A*	A*	A*
Puissance nominale en kW / Nominaal vermogen in kW	5	5	5	5
Zone de fonctionnement en kW / Werkbereik in kW	3 - 7	3 - 7	3 - 7	3 - 7
Rendement % / Rendement %	83.4	83.4	83.4	83.4
Nombre de m ² chauffés / Verwarmt m ²	30 - 120	30 - 120	30 - 120	30 - 120
Poids en kg / Gewicht in kg	120	176	119	170
Couleur : Noir (Référence) / Kleur: zwart (Artikelnummer)	S01-630	S01-632	S01-628	S01-634
Couleur : Gris (Référence) / Kleur: grijs (Artikelnummer)	○	S01-633	○	○
Possibilité de raccordement à l'air extérieur / Buitenluchtaansluiting mogelijk	●	●	●	●
Poêle à convection / Convectiekachel	●	●	●	●
Fonction nettoyage / Ruitspoeler	●	●	●	●
Cendrier / Aslade	●	●	●	●
Tirette de réglage / Bedieningshandvat	1	1	1	1
Raccordement sur l'arrière/le dessus / Aansluiting boven/achter	●	●	●	●
Garantie /ans / Garantie tot en met jaar	5	5	5	5
Diamètre du conduit d'évacuation de fumée / Rookkanaal diameter	150	150	150	150
Largeur/profondeur du foyer / Verbrandingskamer breed/diep	340/271	340/271	340/271	340/271
Accessoires / Opties	Porte cache-bûches, serviteur, plaque de sol préformée, pare-bûche, accumulation de chaleur. Deurtje voor brandhoutvak, haardset, gegoten glasplaat, blokvanger, Heat storage.			
Certifications / Goedkeuringen	CE/EN 13240, SINTEF, HETAS, DINplus, VKF, 15A, Luftreinhalte Verordnung Schweiz, 1.+ 2. Stufe der Bundes-Immissionsschutzverordnung, München, Regensburg, Stuttgart, Aachen. CE/EN 13240, SINTEF, HETAS, DEFRA, DINplus, VKF, 15A, Luftreinhalte Verordnung Schweiz, 1.+ 2. Stufe der Bundes-Immissionsschutzverordnung, München, Regensburg, Stuttgart, Aachen.			

TT22	TT22S	TT22R / TT22RP	TT22H	TT22HS	TT22HST	La gamme TT22 / TT22 serie
A ⁺	A ⁺	A ⁺	A ⁺	A ⁺	A ⁺	Classe énergétique / Energielabel
7,5	7,5	7,5	7,5	7,5	7,5	Puissance nominale en kW / Nominaal vermogen in kW
5-10	5-10	5-10	5-10	5-10	5-10	Zone de fonctionnement en kW / Werkbereik in kW
82	82	82	82	82	82	Rendement % / Rendement %
40 - 160	40 - 160	40 - 160	40 - 160	40 - 160	40 - 160	Nombre de m ² chauffés / Verwarmt m ²
168	202	168 / 205	194	251	322	Poids en kg / Gewicht in kg
S01-640	S01-642	S01-648 / S01-654	S01-644	S01-646	S01-650	Couleur : Noir (Référence) / Kleur: zwart (Artikelnummer)
S01-641	S01-643	○	S01-645	S01-647	S01-651	Couleur : Gris (Référence) / Kleur: grijs (Artikelnummer)
●	●	●	●	●	●	Possibilité de raccordement à l'air extérieur / Buitenluchtaansluiting mogelijk
●	●	●	●	●	●	Poêle à convection / Convectiekachel
●	●	●	●	●	●	Fonction nettoyage / Ruitspoeler
●	●	●	●	●	●	Cendrier / Aslade
1	1	1	1	1	1	Tirette de réglage / Bedieningshandvat
●	●	●	●	●	●	Raccordement sur l'arrière/le dessus / Aansluiting boven/achter
5	5	5	5	5	5	Garantie /ans / Garantie tot en met jaar
150	150	150	150	150	150	Diamètre du conduit d'évacuation de fumée / Rookkanaal diameter
570/300	570/300	570/300	570/300	570/300	570/300	Largeur/profondeur du foyer / Verbrandingskamer breed/diep
Plaque de sol en verre préformée. TT22S + TT22HS: Plaque de cuisson. Vormgesneden glasplaat. TT22S + TT22HS: Kookplaatset						Accessoires / Opties
CE/EN 13240, SINTEF, HETAS, DINplus, VKF, 15A, Luftreinhalte Verordnung Schweiz, 1.+ 2. Stufe der Bundes-Immissionsschutzverordnung, München, Regensburg, Stuttgart, Aachen CE/EN 13240, SINTEF, HETAS DEFRA, DINplus, VKF, 15A, Luftreinhalte Verordnung Schweiz, 1.+ 2. Stufe der Bundes-Immissionsschutzverordnung, München, Regensburg, Stuttgart, Aachen						Certifications / Goedkeuringen

● Disponible ○ Pas disponible

Sous réserve d'erreurs et omissions de TermaTech.

● Beschikbaar ○ Niet beschikbaar

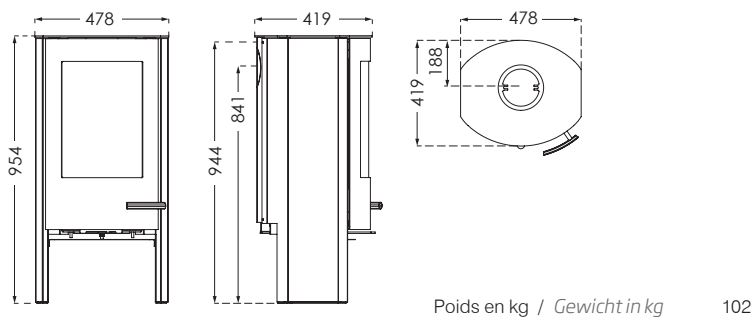
TermaTech is niet verantwoordelijk voor fouten en omissies.

La gamme TT20 / TT21 · Spécifications techniques

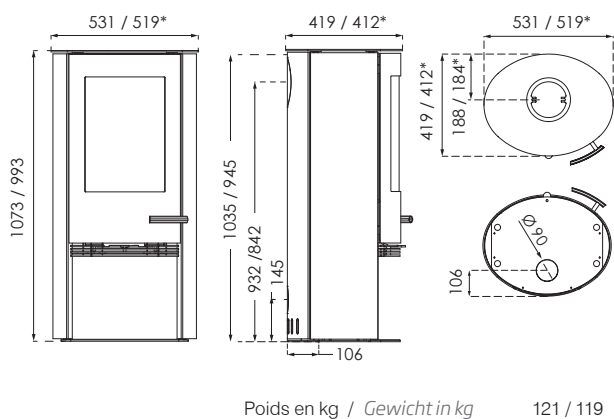
TT20 / TT21 serie · Technische specificaties

Attention ! La hauteur est toujours indiquée sans les pieds / *NB! Alle hoogteafmetingen zijn zonder het aanpassen van voeten.*

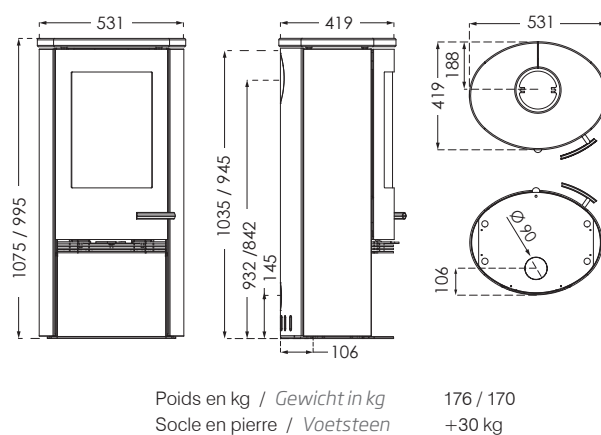
TT20Bazic



TT21R / TT21RL

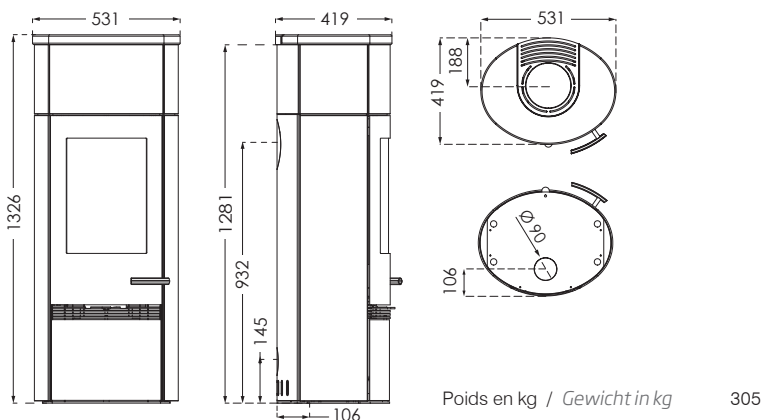


TT21RS / TT21RLS



TT21RS + Module d'accumulation de chaleur / Warmteopslagmodule

+ Socle en pierre / Voetsteen



Tuyaux non isolés / Niet-geïsoleerd rookkanaal

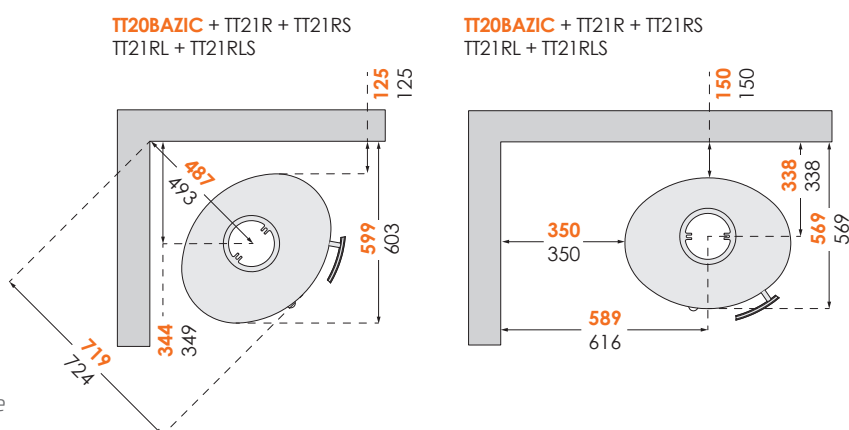
La gamme TT20 / TT21 / TT20 / TT21 serie

Pour écarter le risque de décoloration des surfaces peintes et traitées, TermaTech recommande de garder la même distance avec le matériau combustible qu'avec le matériau non combustible. Cette distance accroît aussi la convection elle-même autour du poêle et facilite en même temps le nettoyage.

ATTENTION ! : Toutes les distances se rapportent uniquement à l'écart requis entre le poêle et les matériaux inflammables. Il n'est pas tenu compte des exigences nationales relatives à l'utilisation de conduits et à leur distance des matériaux inflammables.

Om verkleuring van geverfde en behandelde oppervlakken te voorkomen, beveelt TermaTech dezelfde afstand van brandbare materialen als voor niet-brandbare materialen. Deze afstand vergroot de convectie zelf rond de kachel en vergemakkelijkt ook het schoonmaken.

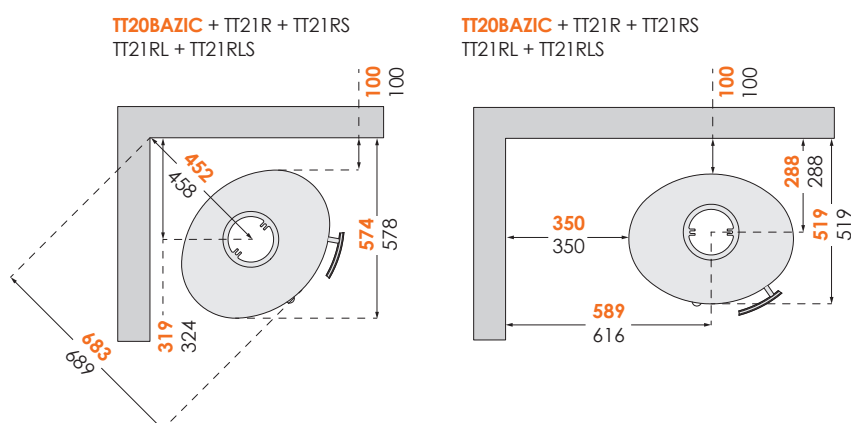
Alle afstanden gelden voor de afstand van de houtkachel tot brandbare materialen. Er is dus geen rekening gehouden met de nationale normen voor het gebruik van rookkanalen en de afstand die deze tot brandbare materialen moeten hebben.



Puissance nominale en kW / Nominaal effect in kW	5
Champ de puissance en kW / Werkbereik in kW	3 - 7
Rendement % / Rendement %	83.4
Surface chauffée en m ² / Verwarmt m ²	30 - 120

Tuyaux semi-isolés / Half-geïsoleerd rookkanaal

La gamme TT20 / TT21 / TT20 / TT21 serie

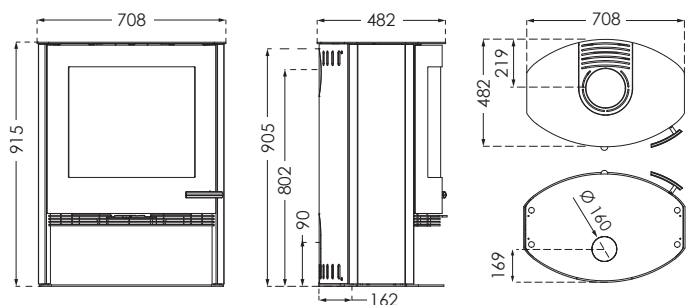


La gamme TT22 · Spécifications techniques

TT22 serie · Technische specificaties

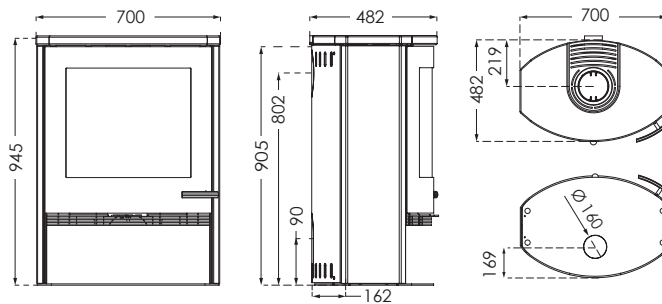
Attention ! La hauteur est toujours indiquée sans les pieds / *NB! Alle hoogteafmetingen zijn zonder het aanpassen van voeten.*

TT22



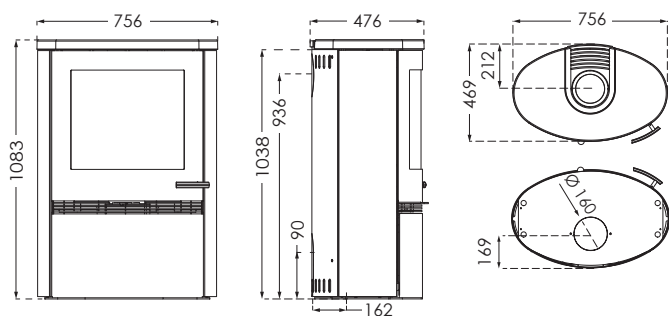
Poids en kg / Gewicht in kg 168

TT22S



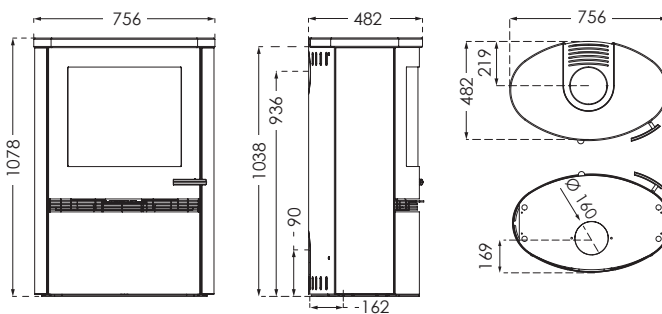
Poids en kg / Gewicht in kg 202

TT22H



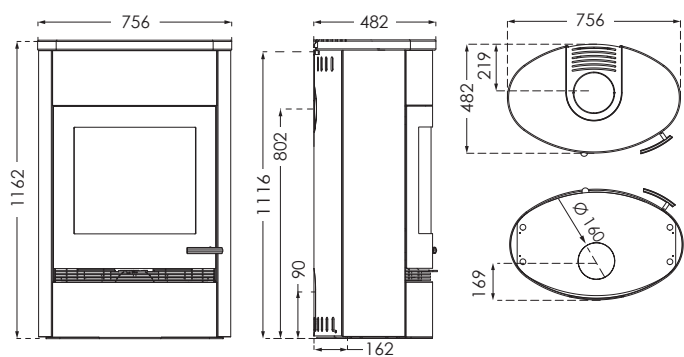
Poids en kg / Gewicht in kg 194

TT22HS



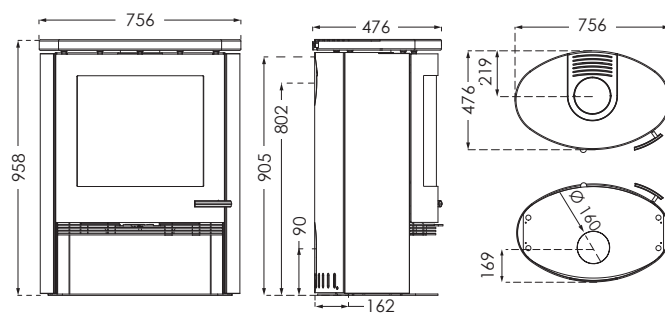
Poids en kg / Gewicht in kg 251

TT22HST



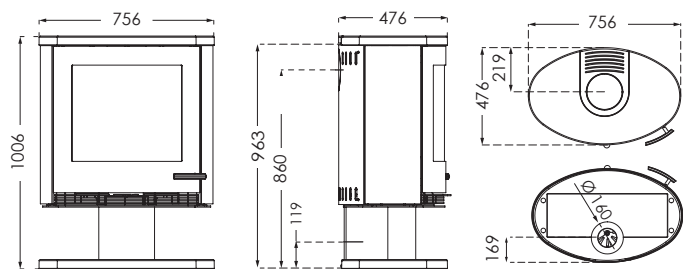
Poids en kg / Gewicht in kg 322

TT22R



Poids en kg / Gewicht in kg 168

TT22RP



Poids en kg / Gewicht in kg 205

La gamme TT22 · Spécifications techniques

TT22 serie · Technische specificaties

Tuyaux non isolés / Niet-geïsoleerd rookkanaal

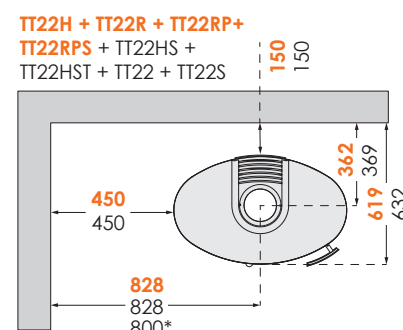
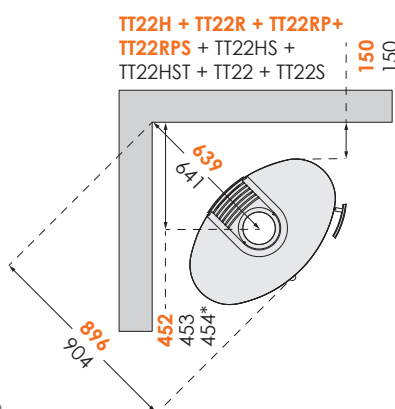
La gamme TT22 / TT22 serie

Pour écarter le risque de décoloration des surfaces peintes et traitées, TermaTech recommande de garder la même distance avec le matériau combustible qu'avec le matériau non combustible. Cette distance accroît aussi la convection elle-même autour du poêle et facilite en même temps le nettoyage.

ATTENTION ! : Toutes les distances se rapportent uniquement à l'écart requis entre le poêle et les matériaux inflammables. Il n'est pas tenu compte des exigences nationales relatives à l'utilisation de conduits et à leur distance des matériaux inflammables.

Om verkleuring van geverfde en behandelde oppervlakken te voorkomen, beveelt TermaTech dezelfde afstand van brandbare materialen als voor niet-brandbare materialen. Deze afstand vergroot de convectie zelf rond de kachel en vergemakkelijkt ook het schoonmaken.

Alle afstanden gelden voor de afstand van de houtkachel tot brandbare materialen. Er is dus geen rekening gehouden met de nationale normen voor het gebruik van rookkanalen en de afstand die deze tot brandbare materialen moeten hebben.

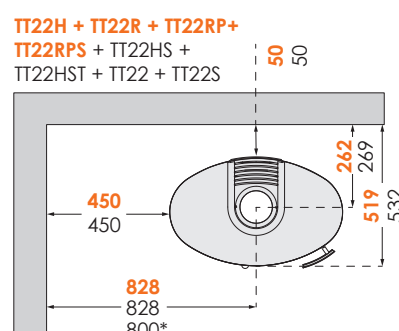
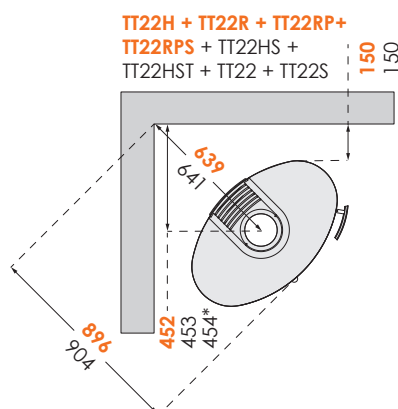


*Valable pour les modèles : TT22 + TT22S /
Geldt voor de modellen: TT22 + TT22S

Puissance nominale en kW / Nominaal effect in kW	7,5
Champ de puissance en kW / Werkbereik in kW	5 - 10
Rendement % / Rendement %	82
Surface chauffée en m ² / Verwarmt m ²	40 - 160

Tuyaux semi-isolés / Half-geïsoleerd rookkanaal

La gamme TT22 / TT22 serie



*Valable pour les modèles : TT22 + TT22S /
Geldt voor de modellen: TT22 + TT22S



www.termatech.com

Sous réserve de modifications et erreurs typographiques. Mise en page et production graphique :
Wij zijn niet verantwoordelijk voor veranderingen en drukfouten. Layout & grafische productie:
Graphic House/dk, juillet 2019 / Juli 2019