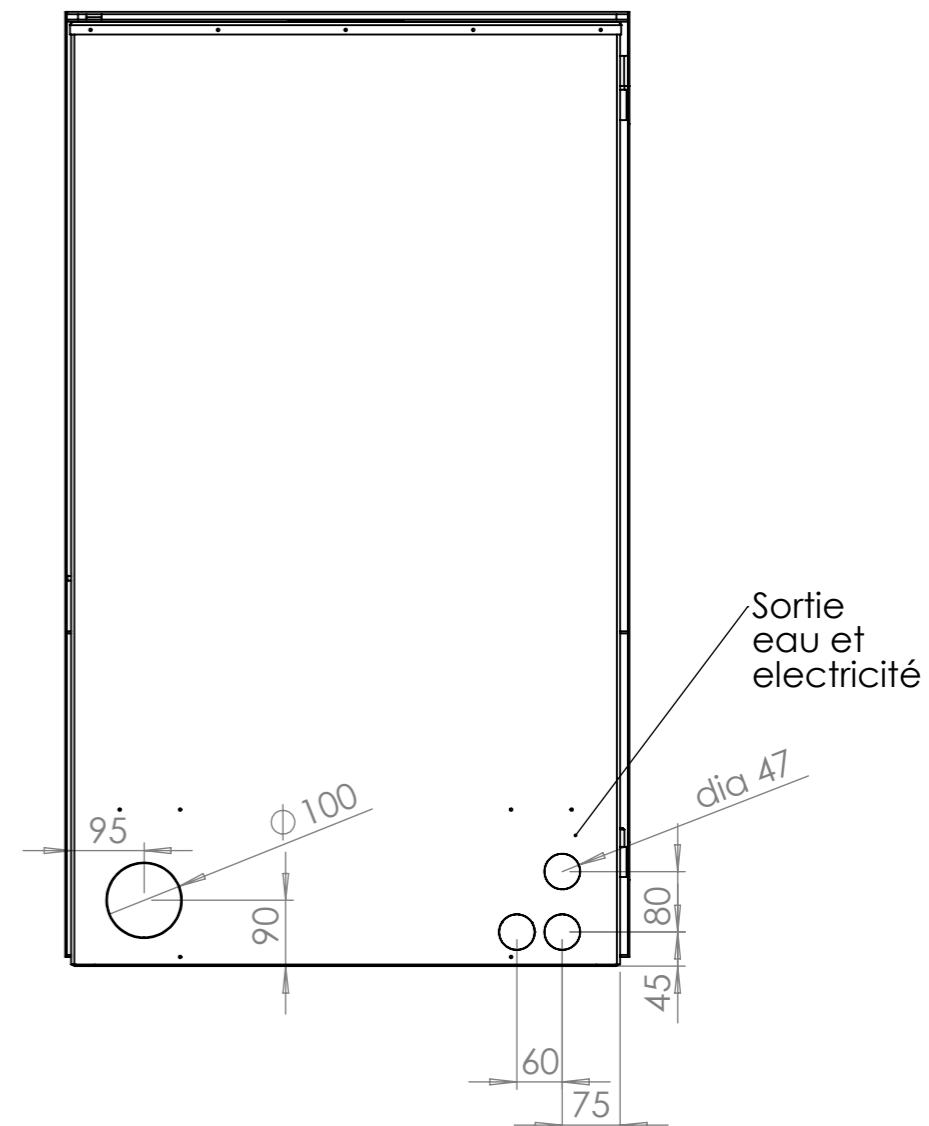
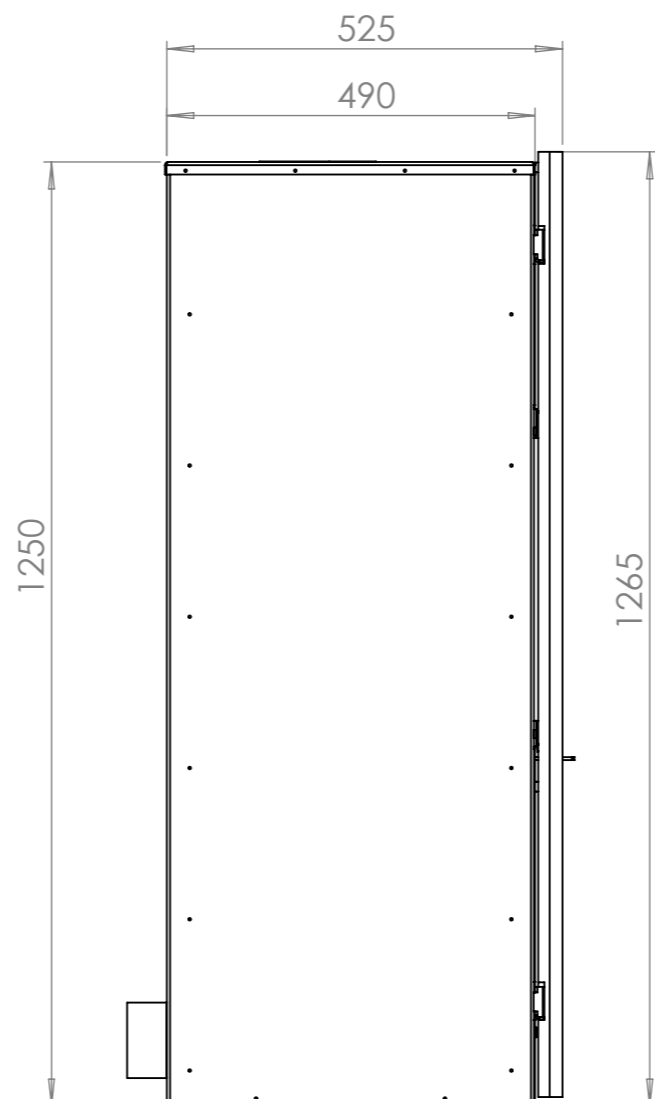
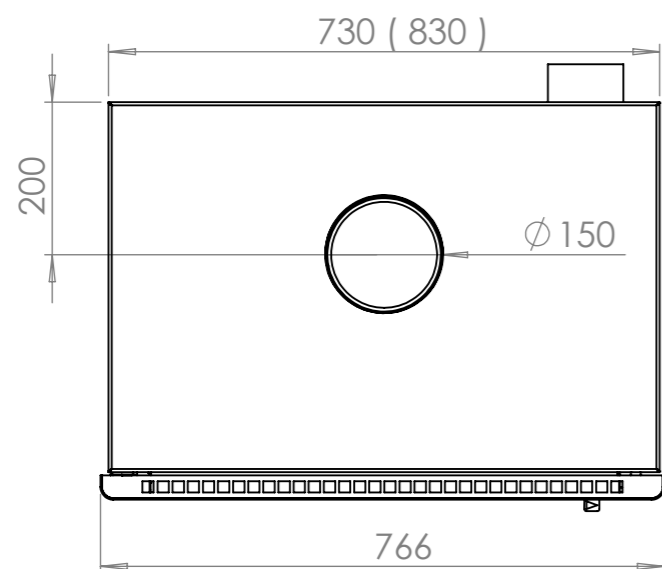
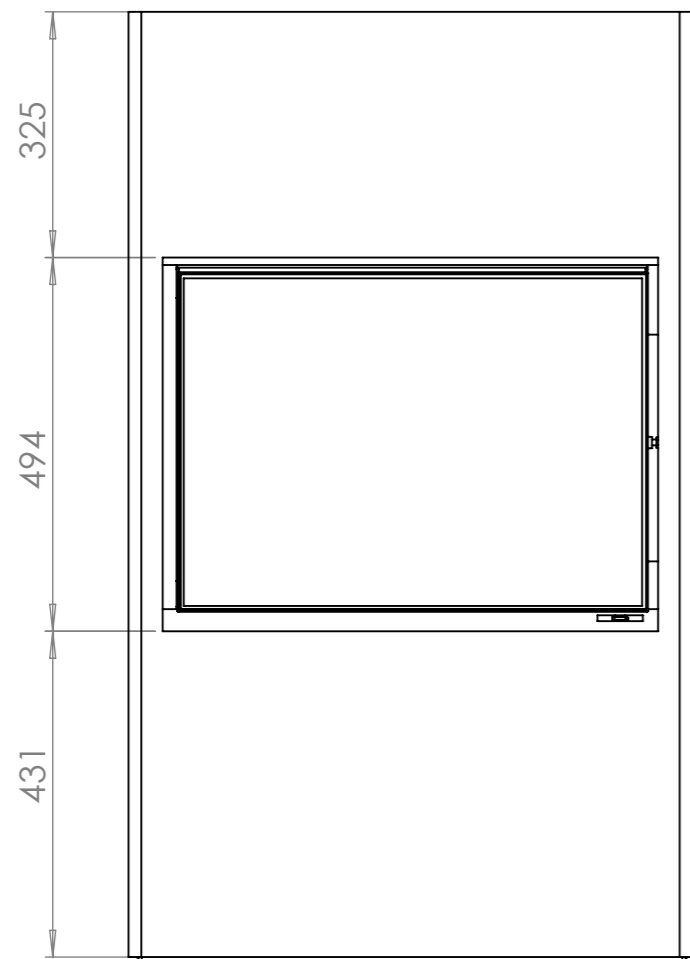
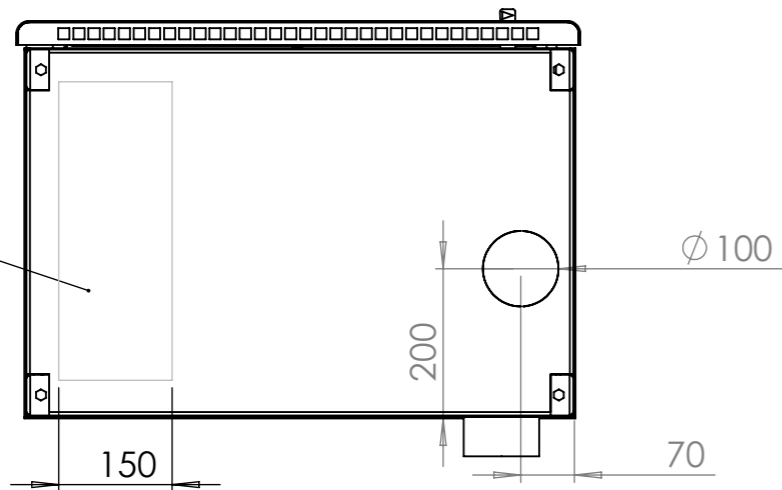


Zone possible pour entrée sortie eau



SAUF INDICATION CONTRAIRE: LES COTES SONT EN MILLIMETRES ETAT DE SURFACE: TOLERANCES: LINEAIRES: ANGULAIRES:				FINITION:		CASSER LES ANGLES VIFS		NE PAS CHANGER L'ECHELLE		REVISION	
								TITRE: AAF-67 version insert			
AUTEUR				SIGNATURE		DATE		No. DE PLAN		A3	
VERIF.								Hydro 67-77			
APPR.								Echelle: 1:10		FEUILLE 1 SUR 1	
FAB.											
QUAL.						MATERIAU:					
						MASSE:					