

# GEBRUIKSAANWIJZING EN INSTALLATIEHANDLEIDING

## DECOR PLUS-DOORKIJK



*Proficiat!*

*U heeft gekozen voor een toestel uit het JIDÉ assortiment, waarvoor dank!*

*Wij zijn ervan overtuigd dat het u veel comfort en warmte zal brengen.*

*Om het maximum uit uw haard te halen, benadrukken wij sterk het belang van het volgen van instructies en adviezen in deze handleiding*

**JIDÉ**

JIDÉ s.a. – Rue des Meuneries 11 – B-4650 HERVE (Belgique) – Tél. +32 87 31.75.12 – [www.jide.be](http://www.jide.be) - [info@jide.be](mailto:info@jide.be)  
DÉCOR PLUS DK (NL) Maart 2022

## INHOUDSOPGAVE

<b>INLEIDING.....</b>	<b>3</b>
Algemeen .....	3
Technische kenmerken en conformiteit .....	4
Afmetingen van de Décor Plus-inbouwhaarden.....	6
Reserveonderdelen – Kenplaatje .....	7
<b>GEBRUIKSAANWIJZING .....</b>	<b>8</b>
Aanmaken .....	8
Verbranding.....	9
<b>INSTALLATIEHANDLEIDING .....</b>	<b>14</b>
Vorbereiding - Aansluiting .....	14
Montage .....	16
Montage van het afwerkingskader (optie) .....	16
Plaatsing van de schoorsteenaansluiting.....	16
Plaatsing van de convectieluchtaansluiting (optie) .....	17
Regeling van de keerplaat.....	17
Toegang tot de ventilator .....	19
<b>ONDERHOUD VAN DE INBOUWHAARD .....</b>	<b>21</b>
Reiniging - Vegen van de schoorsteen .....	21
Oorzaken - Aanwijzingen .....	23
Garantiebepalingen.....	26

# INLEIDING

## Algemeen

Voor een optimale en veilige werking van uw haard, raden wij aan de installatie te laten uitvoeren door een professionele installateur.

JIDÉ is verantwoordelijk voor de levering van het toestel. De installatie valt onder de verantwoordelijkheid van de eigenaar die ervoor zorgt dat het wordt uitgevoerd volgens de voorschriften van deze handleiding en in overeenstemming met de voorschriften en normen die gelden in de verschillende landen voor de installatie, isolatie en aansluiting van inbouwhaarden zowel in nieuwe als oude constructies. Ook moet rekening gehouden worden met de voorschriften met betrekking tot het rookgaskanaal.

Het toestel mag niet worden gewijzigd, anders is het gevaarlijk en vervalt de garantie. Een lijst van professionele installateurs vindt u terug op onze website [www.jide.be](http://www.jide.be). Voordat u uw eerste vuur maakt, moet u ervoor zorgen dat er geen materialen die nodig zijn voor de installatie in de haard achterblijven. De lak is niet gebakken en zal dus bij het eerste gebruik uitharden, waardoor rook en geuren vrijkomen. Wij adviseren u om de ruimte goed te ventileren.

De Decor Plus-reeks bestaat uit de volgende modellen:

- Décor Plus 77 DF
- Décor Plus 16/9 DF

## Technische kenmerken en conformiteit

JIDÉ combineert ecologie en zuinigheid door de Décor Plus DK t reeks te ontwerpen met een externe verbrandingsluchttoevoer (gesloten toestel).

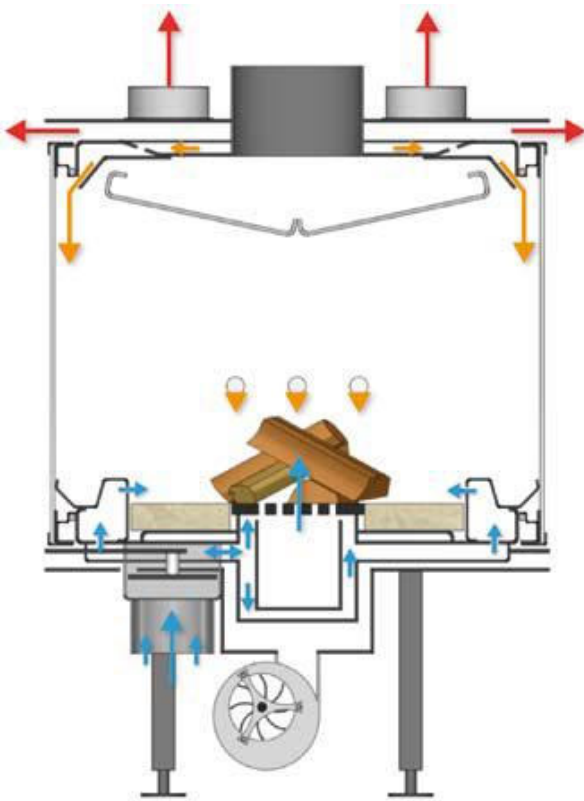
De primaire lucht wordt onder de haard verdeeld via roestvrijstalen kanalen.

De voorverwarmde secundaire lucht creëert een naverbranding door de gassen opnieuw te verbranden waardoor het rendement sterk verbetert.

De voorverwarmde tertiaire lucht heeft een "turbo"-effect, waardoor het glas van boven naar beneden wordt geveegd om het schoon te houden, en helpt ook bij de verbranding.

**Milieuvriendelijke oplossing:** schonere uitstoot, minder stof en minder CO.

**Zuinige oplossing:** verminderd houtverbruik.



Dubbelzijdige Décor Plus

JIDÉ onderwerpt zijn inbouw -en inbouwhaarden aan tests in erkende laboratoria, zodat ze **voldoen aan de Europese EN-normen** op het gebied van veiligheid en prestaties door beperking van de CO-uitstoot.

Resultaten van de proeven volgens de normen  
EN 13229:2001 - EN 13229/A1:2003 - EN 13229/A2:2004

**Décor 77 DF Plus**

Nominaal vermogen: 15,3k

Nominaal rendement: 77 %

CO-uitstoot: 1237,5 mg/Nm<sup>3</sup>

Brandstof: hout

**Décor16-9 DF Plus**

Nominaal vermogen: 15,3kw

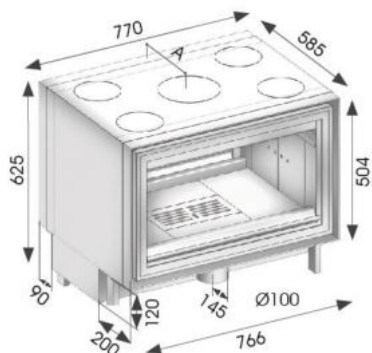
Nominaal rendement: 77 %

CO-uitstoot: 1237,5 mg/Nm<sup>3</sup>

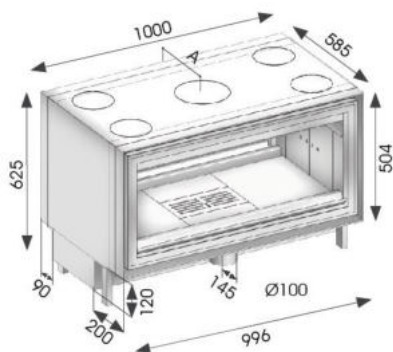
Brandstof: hout

## Afmetingen van de Décor Plus-inbouwhaarden

### Décor 77 DF Plus



### Décor 16/9 DF Plus



## Reserveonderdelen – Kenplaatje

De verpakking bevat naast de inbouwhaard de volgende elementen:

- Een pook
- Een koude handgreep
- Een handschoen
- Een rvs buisstuk voor de rookgasaansluiting
- 4 verstelbare poten
- 1 vlamkeerplaat inclusief zakje met bijbehorende regelschroeven
- Een spuitbus verf voor eventuele retouches.
- **Opgelet: alvorens het toestel te gebruiken de spuitbus minimum 2 m van het toestel verwijderen.**
- Op de verpakking: gebruiksaanwijzing en **kenplaatje**

Alle JIDÉ-haarden worden in Herve geïnventariseerd, volgens de aanwijzingen op een plaatje dat bij het toestel wordt geleverd.

Dit kenplaatje moet bewaard worden en zal, indien nodig, toelaten uw toestel te kunnen traceren in onze bestanden. Wij raden aan dit gewoon op uw factuur te plakken of op de handleiding, zo kan u dit altijd makkelijk terugvinden.

Ook zit er een handleiding en het EC label bij.

- .

# GEBRUIKSAANWIJZING

## Aanmaken

Alvorens het vuur aan te steken, **de rooster openingen vrij maken** (laat gerust 2 a 3 cm as op de bodem van het toestel). De aslade dient geregeld leeggemaakt te worden.

**Overschrijdt nooit de maximale toegelaten hoeveelheid hout** (zie P13).

### **BELANGRIJKE handelingen om uw haard aan te maken:**

- 1 Om het toestel juist te gebruiken, **moet** de deur lichtjes geopend worden (of beide deuren voor bij een dubbelzijdige inbouwhaard) en moet de externe luchttoevoer gedurende 10 tot 15 minuten op maximum worden gezet, dit is de tijd die nodig is om een voldoende temperatuur in de inbouwhaard te bereiken.
- 2 Wanneer de ruit(glas) warm is, moet u de deur weer dicht doen (of de 2 deuren bij een dubbelzijdige inbouwhaard). Op dat moment kunt u de bedieningshendel in het midden zetten om minder hout te verbruiken door de gerecupereerde warmte te benutten. Uw inbouwhaard staat nu in de optimale configuratie: naverbranding en maximaal rendement. U kunt de luchttoevoer rechts regelen volgens de gewenste warmte.
- 3 Open de primaire luchttoevoer (hendel naar links) niet opnieuw, anders loopt u het gevaar de ruiten zwart te maken (onvolledige verbranding).

## LET OP

- De inbouwhaard is ontworpen om na het aanmaken van het vuur met gesloten deur gebruikt te worden.
- Wij raden aan om aanmaakblokjes te gebruiken om een snellere en schonere verbranding van het hout te bevorderen.  
Gebruik geen niet brandende vloeibare producten!
- Voor een goede werking is het niet noodzakelijk alle as uit de haard te verwijderen.



### Verbrandingslucht

Dit toestel is uitgerust met een systeem met een externe toevoer van de verbrandingslucht (diameter 100).

Het toegevoerde debiet wordt geregeld met behulp van de bedieningshendel aan de rechterkant van het toestel:

- In de stand links staat de toevoer van de verbrandingslucht volledig open, d.w.z. de primaire lucht onder het rooster en de secundaire lucht via de gaten aan de achterkant van de inbouwhaard.
- Als de hendel in het midden staat is de primaire luchttoevoer volledig gesloten. De haard werkt dan alleen met de secundaire verbrandingslucht.
- Als de hendel rechts staat wordt de toevoer van de verbrandingslucht bijna volledig afgesloten.



### Convectielucht

In de standaarduitvoering werkt uw toestel alleen met natuurlijke convectie.

Uw toestel kan optioneel uitgerust worden met een **ventilator** die bediend wordt door een **toerenregelaar**. Afhankelijk van de gekozen stand, bepaalt de toerenregelaar het debiet van de warme lucht dat uit uw inbouwhaard stroomt.

De ventilator moet altijd draaien wanneer de inbouwhaard warm is om snelle beschadiging van de ventilator te vermijden. Via de warme lucht openingen van uw inbouwhaard kunt u de warme convectielucht toevoeren aan de kamer waarin uw inbouwhaard zich bevindt of naar een andere ruimte. In het laatste geval is het onontbeerlijk raad te vragen aan uw erkende installateur.

## **De schoorsteen**

De rook die bij de verbranding van hout gaat wordt geëvacueerd via de schoorsteen.

De trek van de schoorsteen genereert een onderdruk in de haard die de rook afvoert en de verbranding voedt.

- Een goede trek zorgt voor een groot temperatuurverschil tussen de binnenkant van de schoorsteen en de buitenkant.
- Als de trek te hoog is, zal de verbrandingstemperatuur te laag zijn voor een goede verbranding.
- Als de trek te zwak is, bestaat het risico van terugslag, vervuiling van het glas en verstopping van het rookgaskanaal.

**Een erkend schoorsteenveger moet worden geraadpleegd over het juiste gebruik en onderhoud van de schoorsteen.**

### **Algemene aanbevelingen**

- Het is af te raden de haard op een te laag vuur te laten branden tot er geen vlam meer zichtbaar is, want dit wijst op een slechte verbranding. Onverbrande gassen slaan neer in de vorm van roet.
- Zo ook zal een overbelaste haard u geen enkel bijkomend comfort bieden, leiden tot een vermindering van het rendement, nutteloos verbruik van hout en warmteverlies, en een abnormale slijtage van uw inbouwhaard.
- Bepaalde meteorologische omstandigheden (hevige wind en mist) kunnen de verbranding en de trek van de schoorsteen beïnvloeden waardoor de luchttoevoer moet worden aangepast.
- Bij het afvoeren van de assen moet u opletten voor de aanwezigheid van gloeiende kooltjes!
- Bij een schoorsteenbrand moeten de deur en de externe luchttoevoer gesloten worden (hendel naar rechts).
- Voor een optimaal gebruik van het toestel, best na elke dag van werking de aslade te legen.
- Gebruik **NOOIT** vloeibare ontvlambare producten (bv. Methanol) om het vuur aan te maken of weer te reactiveren.

## Hout – Keuze en gebruik

De inbouwhaarden van JIDÉ zijn uitsluitend ontworpen voor het verbranden van blokken hardhout.

De kwaliteit van het hout is belangrijk.

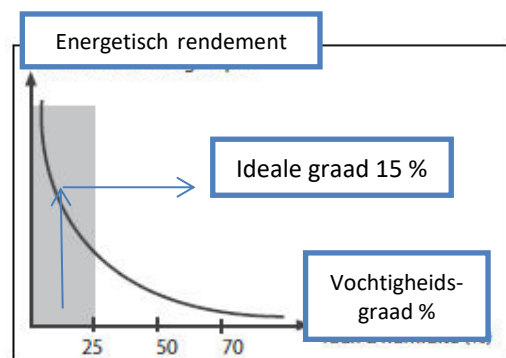
"Net gekapt " hout bevat veel water (+/- 50 %).

"Droog" hout, dat gedurende 24 maanden goed verlucht en buiten (afgedekt) werd bewaard, bevat nog 15 % water.

Nat hout brandt moeilijker en heeft minder verwarmingsvermogen en vervuult het milieu. Vochtige rookgassen hebben onder andere als nadeel dat de trek vermindert en er teer wordt gevormd in het rookgaskanaal en op koude oppervlakken (bijvoorbeeld op de ruit).

Gekleefd en gedroogd hout zal beter verbranden en is beter voor de werking van uw inbouwhaard.

De stookwaarde van hout hangt af van de soort. Het volume hout dat u nodig hebt om eenzelfde hoeveelheid warmte op te wekken hangt daarvan af. Harde houtsoorten zoals beuk en eik hebben een hoog soortelijk gewicht en zullen langer branden dan andere soorten met een laag soortelijk gewicht:



Soortelijk gewicht	
Haagbeuk .....	400 – 500 kg per m <sup>3</sup>
Eik .....	380 – 480 kg per m <sup>3</sup>
Beuk .....	350 – 450 kg per m <sup>3</sup>
Berk.....	300 – 400 kg per m <sup>3</sup>
Populier.....	250 – 350 kg per m <sup>3</sup>

### Vullen van de inbouwhaard met hout:

Decor Plus 77 DF .....**4,6 kg (maximum) droog hout per uur**

Decor Plus 16/9 DF: .....**4,6 kg (maximum) droog hout per uur**

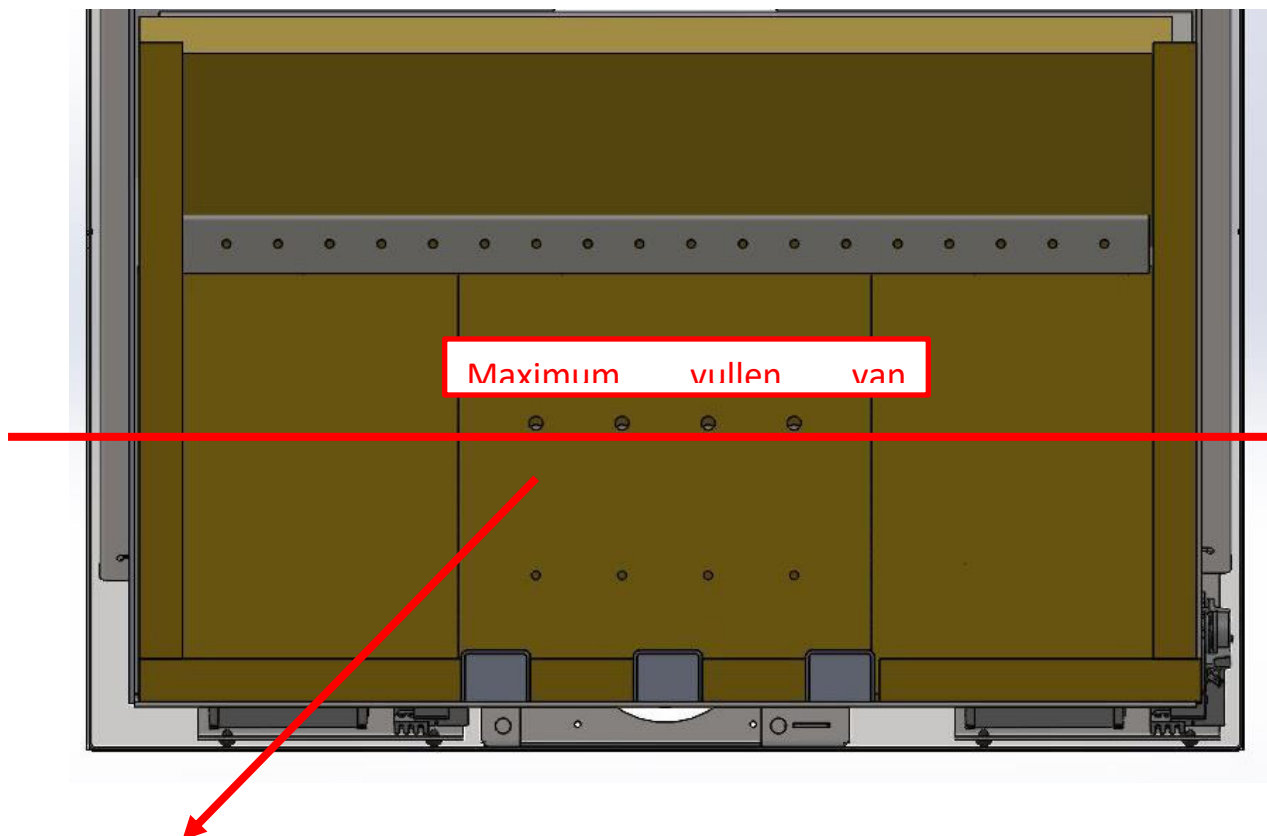
### Opgelet

De gevolgen van het 'overstoken' van uw toestel kunnen groot zijn en de hieronder genoemde schade valt niet onder garantie:

- Vervorming van de vlamkeerplaat;
- Witte blijvende aanslag op het glas;
- Afbrokkelen van de vermiculiet platen;
- Verhoogd ventilatorengekluis;
- Overdrevens uitzetten van de deur met vervorming tot gevolg.

### **Daarnaast adviseren wij u:**

- Verbrand geen harshoudend, noch behandeld hout (bijvoorbeeld geschilderd) of elk ander materiaal dat toxische producten bevat die schadelijk zijn voor het milieu en agressief voor de onderdelen van de inbouwhaard.
- Uw inbouwhaard is niet ontworpen om gebruikt te worden als verbrandingsinstallatie; verbrand dus alleen brandhout.
- Gebruik van geperste houtbriketten: opgelet, de calorische waarde van normaal hout mag niet overschreden worden. Een half houtblok tegelijk.



Om 'overstoken' te vermijden **mag de rode lijn niet overschreden worden** met het vullen van houtblokken, de bovenste rij gaatjes moet altijd zichtbaar blijven.

Bij het bijvullen van houtblokken boven de lijn, **zorgen voor volgende gevolgen:**

- \*de controle van de verbranding weg is
- \*de schouwtrek verhoogt met drastische daling van rendement
- \*hoge energiekosten
- \*kortere levensduur van uw toestel.

## Algemene opmerkingen omtrent veiligheid

Lees de hele handleiding zorgvuldig door voordat u de haard in gebruik neemt en volg de veiligheidswaarschuwingen.

Het transport van het toestel moet altijd worden uitgevoerd met apparatuur met voldoende capaciteit.

Wees aandachtig op het oppervlak van de haard die tijdens het gebruik erg heet wordt. Wij adviseren het gebruik van de beschermende handschoen.

Opgelet - de verf is geen roestbescherming.

Leg uw kinderen het risico op brandwonden uit en houd ze uit de buurt van het toestel wanneer het in werking is.

Verbranding of het inbrengen van licht ontvlambare brandende of explosieve materialen in de open haard, zoals lege spuitbussen, is ten strengste verboden vanwege het risico op explosie, evenals het behoud van dergelijke producten in de buurt van het toestel.

Vul de haard niet bij terwijl u losse kleding of brandbare materialen draagt.

Het is verboden om voorwerpen die niet bestand zijn tegen hitte op of nabij het toestel te deponeren.

Droogrekken en afwasrekken of anderen moeten ver genoeg van het toestel worden geplaatst om elk risico op brand te voorkomen.

Wanneer de haard aanstaat, werk dan nooit met licht ontvlambare of brandbare materialen in de ruimte waar deze zich bevindt of in een aangrenzende ruimte.

De haard is een bijverwarming.

Het toestel moet worden gebruikt met gesloten deuren.

De deur en alle uitrustingen van het toestel moeten gesloten zijn als het niet werkt.

# INSTALLATIEHANDLEIDING

## Vorbereiding - Aansluiting

Het is belangrijk de inbouwhaard te controleren bij de ontvangst om u ervan te vergewissen dat er geen transportschade is.

### **Afmetingen van de inbouwnis**

De nis, d.w.z. het volume rond de inbouwhaard, moet groot genoeg zijn om het volledige toestel te bevatten plus een extra ruimte van minstens 5 mm (links, rechts en boven de inbouwhaard) om alle uitzettingen onbelemmerd te laten gebeuren. Het is verboden tot tegen de inbouwhaard te metselen.

### **Ventilatie rond de inbouwhaard**

De nis moet geventileerd worden door onderaan lucht toe te laten en bovenaan te laten ontsnappen om de temperatuur van de wanden te verlagen en de daarbij gerecupereerde warmte in de woning te gebruiken.

### **Isolatie van de inbouwhaard**

De gebruikte materialen moeten niet brandbare producten zijn. Om bepaalde materialen te beschermen moet u rond de inbouwhaard isolatie aanbrengen die bestand is tegen hoge temperaturen. In dit geval raden we u aan de achterwand, de zijkanten en de bovenkant van het toestel te beschermen. Als u geen enkele isolatie aanbrengt, is het aan te raden om een afstand van 15 cm tot niet ontvlambare materialen en deze goed te ventileren. Uw installateur kan u inlichtingen geven betreffende de toe te passen beschermingen. Nog altijd m.b.t. de bescherming kan uw installateur ook een vloerplaat aanbrengen om de vloer te beschermen tegen eventueel wegspringende gloeiende kolen.

### **Steunvlak van de inbouwhaard**

Wij raden aan om het toestel op een **massief en effen oppervlak** te plaatsen dat voldoende stevig is om het gewicht van de inbouwhaard en het schoorsteenkanaal te kunnen dragen. Wij raden u ook aan om het toestel vast te maken aan een muur om de stabiliteit ervan te verhogen.

De inbouwhaard kan op verschillende hoogten worden geplaatst met behulp van de pootjes. Bij installatie zonder gedwongen ventilatie is het verboden om de inbouwhaard vlak op de grond te plaatsen. De toevoer van de convectielucht onder de haard mag nl. niet belemmerd worden.

## **Ventilator**

Als een ventilator voorzien is, moet de luchttoevoeropening verplicht lekvrij worden aangesloten, buiten de caison waar de ventilator zich in bevindt. Breng een rooster van 20 cm x 30 cm aan in de toevoeropening van de convectielucht naar de ventilator.

## **Installatie van het toestel zonder ventilatoren**

Bij installatie van het toestel zonder ventilatoren is het verplicht om alle warme luchtuitgangen aan te sluiten met flexibele buis diam. 150 minimum 1,5m lang, en een opening met rooster van 20 x 30 cm te voorzien, dienend als convectielucht.

## **Door de inbouwhaard uitgestraalde warmte**

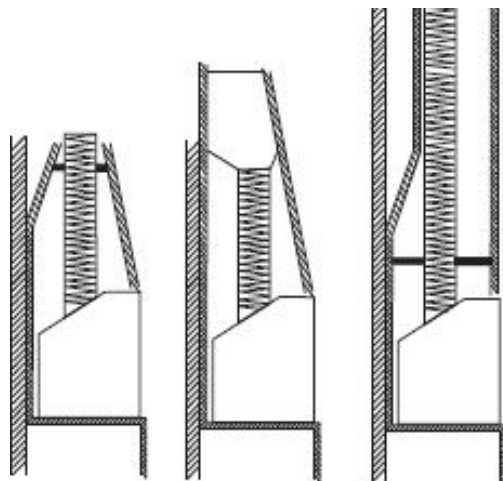
De haard geeft warmte af door straling van het glas en door convectielucht. Daarom is het van essentieel belang dat in de rond de haard niet-ontvlambare materialen worden gebruikt.

## **Luchtdichte aansluiting**

Om een luchtdichte aansluiting te verzekeren, die aangepast is aan de gewenste installatie, en voor een goede werking van uw inbouwhaard, dient u uw installateur te raadplegen die u alle nodige informatie zal verschaffen. De sectie van het rookgaskanaal moet, indien mogelijk, gelijk zijn aan die van de haard. Indien deze veel groter blijkt is het aan te raden het kanaal te tuberen over de volledige lengte en luchtdicht aan te sluiten. De staat van een bestaand rookgaskanaal is zeer belangrijk maar nog belangrijker is de aansluiting op deze laatste. Een slechte of verkeerde aansluiting kan brand tot gevolg hebben. Gebruik enkel inox buizen die geschikt zijn voor deze toepassing.

Het is verplicht om met minimum 1 meter vast/flexibel rookgaskanaal te vertrekken op het toestel. Het vertrekstuk moet in inox of staal uitgevoerd zijn.

De "trek" van een rookgaskanaal voor inbouwhaard moet correct zijn, dwz een onderdruk tussen 12 en 20 Pa.



### **Montage van het afwerkingskader (optie)**

Om het kader correct te kunnen bevestigen, moet de inbouwhaard 10 mm naar voren verschoven worden ten opzichte van het voorvlak van het metselwerk.

Als optie heeft het kader 4 afgewerkte zijden.

Het afwerkingskader klikt vast op het toestel met behulp van veren.

- 1 Presenteer het kader op het toestel, zodat het omgebogen deel zich aan de binnenkant van de mantel van de inbouwhaard bevindt.



- 2 De klemmen bevinden zich aan de buitenkant van de mantel



### **Plaatsing van de schoorsteenaansluiting**

Zorg ervoor dat de aansluiting luchtdicht is. Uw toestel wordt geleverd met een rvs buisstuk voor de aansluiting aan de schoorsteen.

Dit moet in de daarvoor voorziene opening in het toestel geschoven worden.



Wanneer het buisstuk op het toestel is aangebracht, buigt u de 2 borglippen om.





## **Plaatsing van de convectieluchtaansluiting (optie)**

Uw toestel beschikt over 2 monden voor de warme convectielucht.

1 Verwijder de uitbreekschijf



2 Steek het buisstuk erin en zet het vast met 3 zelf tappende schroeven



## **Regeling van de keerplaat**

Een stalen vlamkeerplaat wordt met het toestel meegeleverd.

Plaats deze op de voorziene steunen met de vlakke kant naar beneden met de hoogste rand naar het raam toe.

In geval van te sterke trek kunt u de positie van de keerplaat wijzigen om het schoorsteeneffect te beperken. Daarvoor beschikt u over een stel schroeven en moeren, waarmee u de stand van de keerplaat kunt aanpassen door de helling te veranderen. Hoe sterker de trek, hoe hoger de keerplaat moet worden aangebracht van de doorgang van de verbrande gassen te beperken.

**Opgelet:** Overdrijf niet om terugslag van de rookgassen te vermijden.

Normale stand



## Ventilatie-aansluiting (optie)

**Opgelet: zorg ervoor dat u de stroomtoevoer uitschakelt alvorens aan het elektrische circuit te werken**



: Aarding

: Aarding

L : Lijn

M : Motor

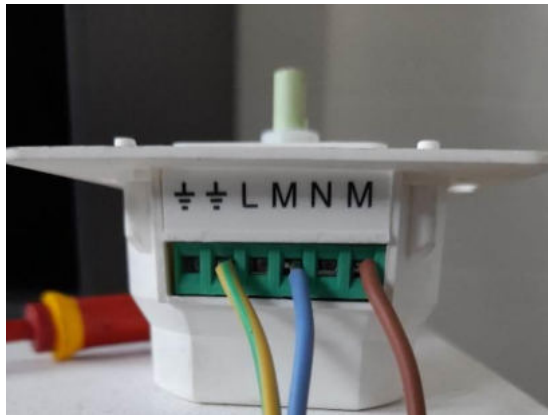
N : Neutraal

M : Motor

### Aansluiten de dimschakelaar op de ventilator:

Sluit de draden van de ventilator aan op de "Motor"-aansluitingen.

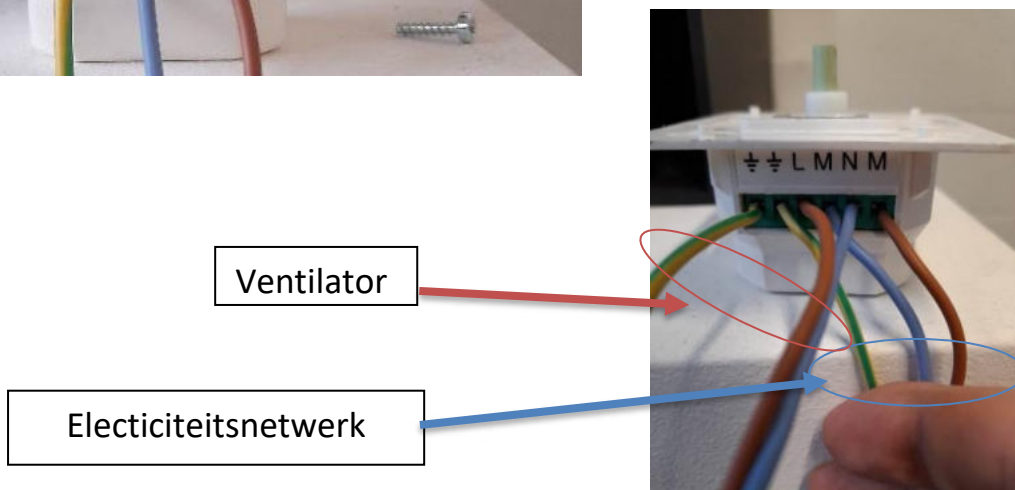
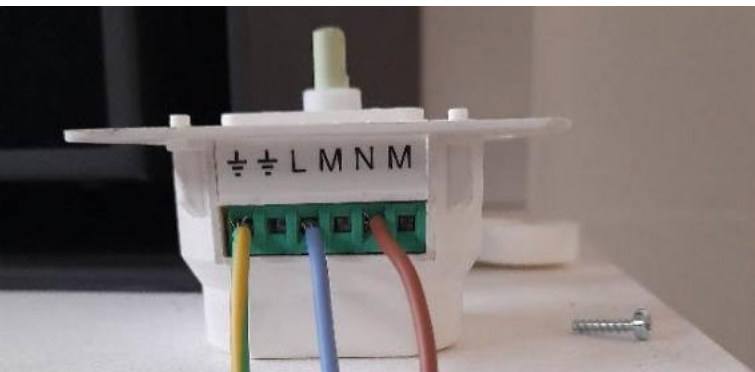
Sluit de aardingsdraad (geel en groen) aan op de aardingsklem.



### De aandrijving op het netwerk aansluiten:

Sluit de draden van het stopcontact aan op de "Lijn" en "Neutraal" aansluitingen.

Sluit, indien aanwezig, de aardingsdraad (geel en groen) aan op de aardingsklem.



## Toegang tot de ventilator

De ventilator is toegankelijk via de binnenkant van het toestel

- 1 Verwijder het rooster en de aslade.



- 2 Verwijder de vermiculiet platen achteraan het toestel en daarna de dubbele bodemplaat.



- 3 Schroef de asbaksteun los en haal hem uit de inbouwhaard.



- 4 Sluit de bekabeling van de ventilator aan en zet hem in positie. De ventilator wordt dmv silent blocs onderaan het toestel aangebracht.



### **Opgelet**

U kan de ventilator reinigen door voorzichtig te werk te gaan. Maak de schoepen van de turbine stofvrij met behulp van een penseel of compressor. Installeer de ventilator correct.

**Opgelet**, als u een schoep van de turbine verbuigt kan de balans van de ventilator in gevaar komen waardoor deze meer lawaai zal maken.

- ❖ De luchttoevoeropening moet verplicht lekvrij worden aangesloten, buiten de caisson waar de ventilator zich in bevindt. Breng een rooster van 20 cm x 30 cm aan in de toevoeropening van de convectielucht naar de ventilator.

**OPGELET: Wij zijn niet verantwoordelijk voor een verkeerdelijke plaatsing. Deze moet uitgevoerd worden volgens de regels van de kunst. Complementaire producten die gebruikt worden bij de installatie moeten voldoen aan de plaatselijke vereisten en voorschriften.**

# ONDERHOUD VAN DE INBOUWHAARD

## Reiniging - Vegen van de schoorsteen

### *Onderhoud*

Voordat u aan de inbouwhaard werkt, controleer of deze koud is.

Zuig dmv een stofzuiger de asdeeltjes uit de aslade

Verwijder het as van de rooster en zorg dat de aslade dagelijks wordt geledigd.

Controleer of de dichting van de aslade goed is, indien nodig, vervang ze.

Zorg ervoor dat er nooit metalen deeltjes tussen de rooster zitten, deze kunnen de rooster blokkeren.

Vermiculiete wanden in de verbrandingskamer kunnen barsten, dit heft geen gevolg voor de verbranding. Indien er stukken ontbreken dienen deze echter wel vervangen te worden.

De metalen delen kunnen met een droge doek afgeveegd worden.

Uw verkoper kan u een spuitbus leveren voor alle eventuele verfretouches.

Gebruik voor alle reparaties alleen originele reserveonderdelen.

### *Reiniging keramisch glas*

Voor het reinigen van het glas van uw haard raden wij één van de volgende twee methoden aan:

1. Indien droog, gebruik absorberend papier en/of staalwol 000:

Bij een goede verbranding (droog hout en goede werking van het vuur), maakt het absorberende papier het mogelijk om het meeste vuil van het glas te verwijderen. Verwijder het resterend vuil door gebruik van staalwol "000". (Dikkere staalwol kan het glas beschadigen (krassen)). Vermijd wrijven van de rand van de zeefdruk (zwart gedeelte op het glas gedrukt) met staalwol, dit kan de zeefdruk permanent beschadigen. U kunt deze methode gebruiken op koud glas of op warm glas (met een handschoen).

2. Met een vochtige doek en hout as:

Het glas kan eenvoudig worden gereinigd met een doek of licht vochtig absorberend papier dat vooraf in de koude (witte) as van uw haard is gedrenkt. Wrijf over de vuile delen en veeg ze af met een schone vochtige doek.

Wij **raden** het gebruik van een vloeibaar reinigingsproduct af. Vloeistofresten van dit product op het onderste screen (New Look) scherm van het glas kan sporen achterlaten, die helaas definitief zullen zijn, ze kunnen ook de laken/of venster van het toestel beschadigen.

Als u door te veel vervuiling een vloeibaar reinigingsmiddel moet gebruiken, zijn twee voorzorgsmaatregelen **essentieel**:

- Gebruik een product zonder bijtende soda.
- Spuit het product op een doek en niet op het glas om morsen te voorkomen.

**!!! Als u deze voorzorgsmaatregelen niet in acht neemt, kan het glas breken!!!**

Deze reinigingsproducten kunnen ervoor zorgen dat de afdichtingskoord zijn elasticiteit verliest, die spanning op het glas veroorzaakt en tot barsten leidt.

## Deur

Controleer steeds de dichting van de deur. Maak gebruik van het jaarlijkse onderhoud om de dichtheid van uw inbouwhaard te controleren door een strookje papier op de dichting te leggen en vervolgens de deur te sluiten. Als het strookje niet klemt tussen de dichting en het frame van de deur is het noodzakelijk de deurdichting te vervangen of de excentrische afstelschroef bij te regelen. Door deze regeling komt de deur korter tegen de verbrandingskamer aan. Draai de moer los met behulp van een platte sleutel (8), draai het excentrische gedeelte naar achteren toe en draai de moer weer vast.



Opgelet, indien u de dichting hebt vervangen is het ook belangrijk de excentrische afstelschroef bij te regelen. Uw verdeler is het best geschikt om deze procedure uit te voeren.



Excentrische afstelschroef deur

Tweemaal jaarlijks de deurscharnieren reinigen dmv kruipolie, om het vastroesten van de as te vermijden.

## Reiniging van de ventilator

Controleer of de ventilatoren stofvrij zijn.

Door een opstapeling van stof wordt de motor meer belast, dit kan een piepend geluid veroorzaken met eventueel verbranding van de motor tot gevolg.

Vóór elke interventie moet u de elektrische voeding van het toestel onderbreken.

De filter die de ventilator beschermt, mag met water uitgewassen worden of met de stofzuiger gereinigd worden.

Best de ventilatoren uit de behuizing halen voor een makkelijke reiniging.

Ook de ventilator kan stofvrij gemaakt worden als hij vervuild is. Oefen geen druk uit op de schoepen van de ventilator, anders loopt u het risico ze te verbuigen waardoor een onbalans ontstaat met lawaai en trillingen tot gevolg.

Deze handelingen kunnen gedurende het jaar herhaald worden naargelang van de opgetreden vervuiling.

## Vegen van de schoorsteen

Omwille van de veiligheid en volgens de geldende wetgeving moet u uw schoorsteen **minstens eenmaal per jaar** laten vegen. Dit is meteen de ideale gelegenheid om de toestand van het rookgaskanaal en de schoorsteenaansluiting te controleren.

Het is aan te bevelen om de keerplaat vooraf voorzichtig te verwijderen en deze na het vegen weer goed in de originele positie aan te brengen.

De vliegassen bovenaan de vlamkeerplaat dienen 3 à 4 maal per jaar opgezogen te worden.

## STORINGEN

### Oorzaken - Aanwijzingen

<b>Vaststellingen</b>	<b>Mogelijke oorzaken</b>	<b>Oplossingen</b>
Moeilijkheden bij het aanmaken	<ul style="list-style-type: none"> <li>- vochtige brandstof (nat hout)</li> <li>- te grote houtblokken</li> <li>- koud rookafvoerkanaal</li> <li>- onvoldoende trek</li> </ul>	<ul style="list-style-type: none"> <li>- gebruik goed droog kleinhout om een bedje te maken van gloeiende kooltjes</li> <li>- voorverwarm het rookgaskanaal met bv. een aanmaakblokje</li> <li>- controleer de werkingsvoorwaarden van de rookafvoerbuis en de mate van luchttoevoer in de woning.</li> <li>- doe een trektest door middel van een onderdrukmeter</li> </ul>
Terugslaande rookgassen	<ul style="list-style-type: none"> <li>- onvoldoende trek</li> <li>- invloed van de wind</li> <li>- slecht geïsoleerde rookafvoerbuis</li> <li>- te korte rookafvoerbuis</li> <li>- niet luchtdichte rookafvoerbuis</li> <li>- te kleine sectie van de rookafvoerbuis</li> <li>- rookafvoerbuis gedeeltelijke verstopt door een vreemd voorwerp of teer</li> <li>- aanwezigheid van een te krachtig gedwongen mechanisch ventilatiesysteem of een dampkap</li> <li>- gedurende het openen van de deur</li> </ul>	<ul style="list-style-type: none"> <li>- raadpleeg de installateur</li> <li>- doe een trektest met behulp van een onderdrukmeter</li> <li>- inspecteer de rookafvoerbuis en veeg de schoorsteen indien nodig</li> <li>- controleer de luchttoevoer in de woning door een deur of venster te openen</li> <li>- breng de woning onder een geringe overdruk.</li> <li>- open de luchttoevoer vooraleer de deur te openen</li> <li>- open de deur altijd langzaam om elke terugslag van rookgassen uit de inbouwhaard te vermijden</li> </ul>
De haard geeft weinig warmte, het vuur gaat moeilijk branden bij normale regeling	<ul style="list-style-type: none"> <li>- onvoldoende trek</li> <li>- hout te nat</li> <li>- hout met te grote diameter</li> </ul>	<ul style="list-style-type: none"> <li>- zie hierboven</li> <li>- gebruik hout met een vochtigheidsgraad van 15 %</li> <li>- zorg dat de haard goed brandt vooraleer het toestel te vullen met hout met een grote diameter.</li> <li>- verhoog het debiet van de primaire luchttoevoer.</li> </ul>
Schoorsteenbrand	<ul style="list-style-type: none"> <li>- onvoldoende trek</li> <li>- te nat hout</li> <li>- slecht geveegde schoorsteen</li> </ul>	<ul style="list-style-type: none"> <li>- zie hierboven</li> <li>- laat de schoorsteen geregeld vegen.</li> </ul>

Vaststellingen	Mogelijke oorzaken	Oplossingen
De kachel geeft weinig warmte, hoewel het hout goed brandt	<ul style="list-style-type: none"> <li>- het toestel is niet goed afgedicht</li> <li>- overmatige trek</li> </ul>	<ul style="list-style-type: none"> <li>- controleer de afdichting van het toestel (dichtingen) en van de aansluitingen</li> <li>- beperk de trek in de rookafvoerbuis, met name door een trekregelaar toe te voegen om te komen tot een trek tussen 12 en 20 Pa</li> </ul>
Te warm, te snelle verbranding	<ul style="list-style-type: none"> <li>- teveel hout in de kachel</li> <li>- te kleine stukken brandhout</li> <li>- overmatige trek</li> </ul>	<ul style="list-style-type: none"> <li>- vermijd 'overstoken', hout p. 11</li> <li>- gebruik dikkere blokken</li> <li>- schud de as minder vaak uit het toestel</li> <li>- zie hierboven</li> </ul>
Er komt rook langs de deur	<ul style="list-style-type: none"> <li>- onvoldoende trek bij nominale werking van het toestel</li> </ul>	<ul style="list-style-type: none"> <li>- open de luchttoevoer lichtjes om een minimaal luchtdebiet tot stand te brengen</li> <li>- ga na of er een dampkap in werking is</li> <li>- controleer de positie van de keerplaat</li> <li>- controleer de positie en de dichtheid van de deurdichtingen</li> </ul>
Vervuilde ruit	<ul style="list-style-type: none"> <li>- nat hout</li> <li>- een beetje te weinig trek</li> <li>- werking met het niet gesloten primaire lucht</li> <li>- de kachel heeft te lang op laag vermogen gewerkt</li> </ul>	<ul style="list-style-type: none"> <li>- gebruik hout met een vochtigheidsgraad tussen 15 en 16 %</li> <li>- voer meer lucht toe aan het toestel</li> <li>- maak de luchttoevoeropening lichtjes groter</li> <li>- controleer de positie van de keerplaat</li> <li>- de primaire lucht sluiten (hendel in het midden)</li> <li>- vermijd de kachel op te laag vuur te laten branden</li> </ul>
De ruit barst	<ul style="list-style-type: none"> <li>- schok of klap, "sla" nooit de deur van het toestel dicht</li> <li>- de afdichting (tussen glas en deur) hardt uit door het gebruik van vloeibare producten bij het reinigen van de ruit</li> </ul>	<ul style="list-style-type: none"> <li>- vervangen ruit</li> </ul>
Vorming van bister (teer) in de rookafvoerbuis en het toestel	<ul style="list-style-type: none"> <li>- nat hout</li> <li>- te lang rookgaskanaal</li> <li>- slecht geïsoleerd rookgaskanaal</li> <li>- de kachel heeft te lang op klein vuur gebrand</li> <li>- er komt te weinig verse lucht in de woning binnen</li> </ul>	<ul style="list-style-type: none"> <li>- gebruik hout met een vochtigheidsgraad van 15 %</li> <li>- verminder indien mogelijk de diameter van het rookgaskanaal, breng er een schoorsteenvoering in aan</li> <li>- breng een warmte-isolatie aan rond het rookgaskanaal (keramische wol)</li> <li>- controleer de luchttoevoer in de woning (door een deur of een venster te openen)</li> <li>- controleer of er geen dampkap ingeschakeld is</li> </ul>
Afbladderende verf	<ul style="list-style-type: none"> <li>- Oververhitting</li> </ul>	<ul style="list-style-type: none"> <li>- Opschuren en herspuiten</li> <li>- Respecteer de maximale toegelaten hoeveelheid hout per uur.</li> </ul>



## Verklaring van overeenstemming JIDÉ

Hierbij verklaren wij dat de hieronder gespecificeerde serie toestellen in overeenstemming is met het in de EG-verklaring van overeenstemming beschreven typemodel, dat zij is vervaardigd en in de handel is gebracht in overeenstemming met de eisen van de EU-verordening 2015/1188 tot regeling van de minimumefficiëntie-eisen en de niveaus van verontreinigende emissies van verwarmingstoestellen die vaste brandstof verbranden. Alle tests zijn uitgevoerd overeenkomstig EN16510-1:2018

**Décor-plus** - intermitterende type apparaten.

In de onderstaande tabel staan de waarden van het vermogen, het rendement, de emissies en de verhoudingen van het toestel.

Toestel	Nominaal vermogen kW	Rendement %	CO mg/Nm <sup>3</sup>	OGC mg/Nm <sup>3</sup>	PM-uitstoot mg/Nm <sup>3</sup>	Nox mg/Nm <sup>3</sup>	Test Rapport
Décor-plus 77 DF	15	77,0	1238	120	37	34	2016-0077
Décor-plus 16-9 DF	15	77,0	1238	120	37	34	2016-0077

Onderstaande tabel toont de elektrische vermogenswaarden bij nominaal, minimaal en stand-by vermogen.

Toestel	Aanvullend elektriciteitsverbruik bij nominal warmteafgifte kW	Aanvullend elektriciteitsverbruik bij minimale warmteafgifte kW	Aanvullend elektriciteitsverbruik In stand-by-modus kW
Décor-plus 77 DF	0,000	0,000	0,000
Décor-plus 16-9 DF	0,000	0,000	0,000

Om een goede werking van het toestel te garanderen en te voorkomen dat er schadelijke stoffen in de atmosfeer terechtkomen die gevaarlijk zijn voor de gezondheid en het milieu, raden wij u aan de aanwijzingen over aanbevolen en niet-aanbevolen brandstoffen in de bij het toestel geleverde gebruiksaanwijzing op te volgen.

Herve, 30/03/2022

Jean Philippe Couasnard  
Algemeen directeur

## GARANTIE

### Garantie bepalingen

De onderstaande garantie is slechts geldig als het toestel geïnstalleerd is volgens de regels van de kunst en gebruikt wordt volgens de aanbevelingen van deze gebruiks- en installatiehandleiding.

De duur van de garantie bedraagt zeven jaar vanaf de leveringsdatum door de installateur of de verkoper voor de onderstaande onderdelen: de vuurhaard en de mantel.

De garantie is tot twee jaar beperkt voor de volgende onderdelen: de ventilatoren, de snelheidsregelaar en de Airstat.

Defect materiaal zal na terugzending worden vervangen.

Zijn uitgesloten van de garantie:

- de interne slijtstukken die in contact komen met de vlammen en gloeiende houtskool;
- de vermiculiet panelen;
- de dichtingen van deur en aslade;
- de ruit staat bloot aan stoten of te hardhandige behandeling en valt niet onder de garantie;
- normale slijtage en gebrek aan onderhoud;
- schade als gevolg van een installatiefout en een abnormale trek van de schoorsteen (maximum 20 Pa onderdruk);
- schade te wijten aan niet-conforme reparaties of aan het wijzigingen van de originele staat van de inbouwhaard of toebehoren;
- schadegevallen of slechte werking te wijten aan een tekort aan toezicht, een verkeerd gebruik van het toestel (oververhitting) of een slecht gebruik, met name:
  - te sterk vullen van de inbouwhaard (opgewekte warmte hoger dan het nominale vermogen van de inbouwhaard);
  - slechte keuze van de brandstof;
  - vrijwillige en permanente onderbreking van de ventilatie;
  - gebruik met de deur van de asbak open.

Er wordt overeengekomen dat de voorrij-, arbeids- en verpakkingskosten, en de gevolgen van de stilstand van het toestel ten gevolge van de bewerkingen in het kader van de garantie, ten laste zijn van de klant.

De garantie wordt alleen verzekerd via de verkoper op vertoon van de aankoopfactuur. JIDÉ S.A. behoudt zich het recht om haar producten en brochures op elk ogenblik naar eigen goeddunken aan te passen.

---

Model JIDÉ:                    DECOR PLUS

Koper:                        Naam: ..... Voornaam: .....

Adres

Straat en nummer: .....

Postcode: ..... Stad: .....

Stempel van de verkoper

**Plak hier uw kenplaatje**



JIDÉ innoveert, U spaart en geniet!

